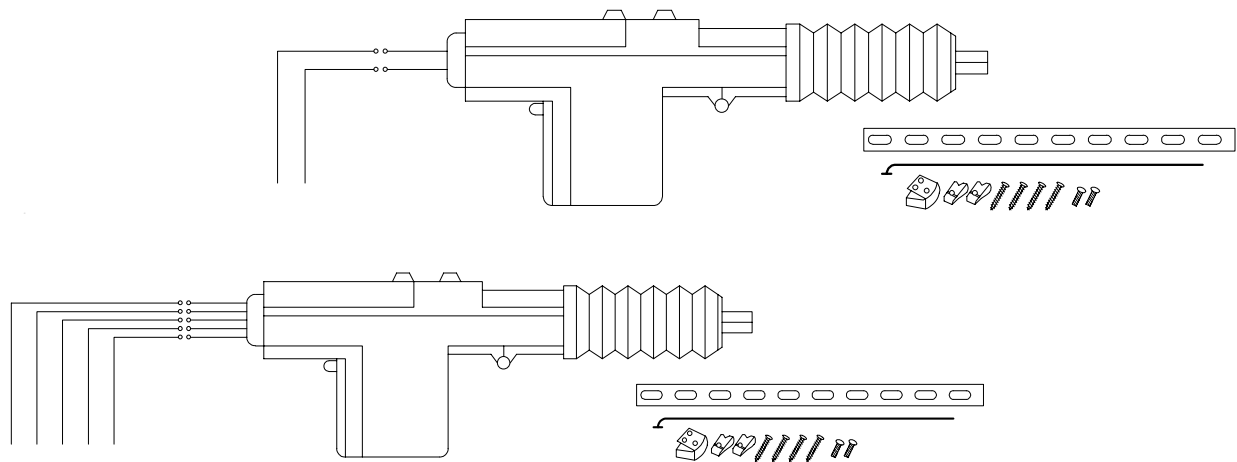


velleman
components

POWER DOOR LOCK MOTOR

DEURVERGREDELINGSMOTOR

MOTEUR DE VERROUILLAGE DE PORTIERE



AM900
AM900/5

OPERATING MANUAL AM900 AND AM900/5
POWER DOOR LOCK MOTORS

INSTALLATION OF THE ACTUATORS

1. Start the conversion by removing the handles, fittings, the arm rest and the door panel. Carefully remove the transparent PVC protective sheet under the door panel.
2. Locate an acceptable position parallel to the door lock shaft which will allow the actuator to operate smoothly, with no interference to the window mechanism (see drawing 1).
3. Place the connector rod through the hole in the actuator plunger.
4. Insert the connector rods and door lock shaft into the connecting rod adapter and then secure by inserting the screw, on the two threaded holes of connecting rod adapter (see drawing 2). Bend the rods slightly (4x6mm) if required for smooth parallel operation.
5. After selecting the ideal position in steps 2 and 4, then decide whether to install directly onto the door frame, or install with the mounting bracket (see drawing 3). If install with the mounting bracket, then fasten the lock washers with screws (4x20mm) onto the door frame through the mounting bracket.
6. With the actuator and the door latch both in the "down" or "locked" position, adjust the stop-blocks. Be sure that the window mechanism does not interfere with the actuator mechanism.

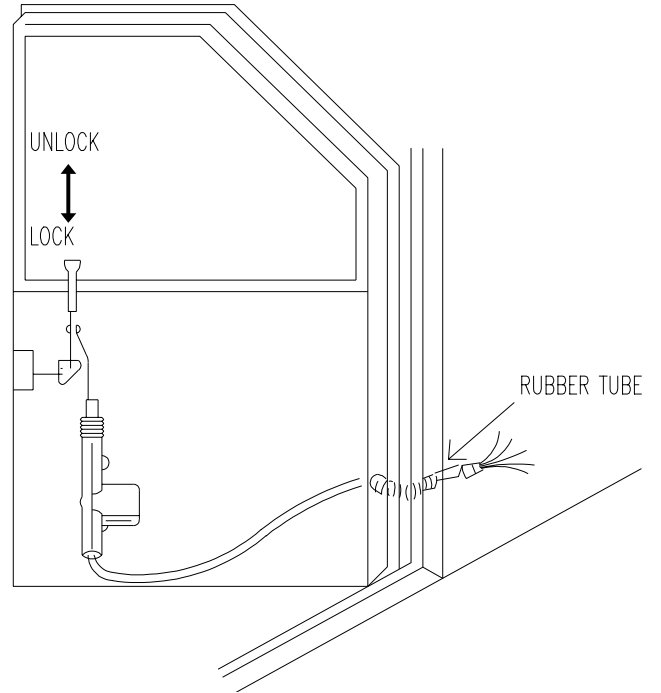
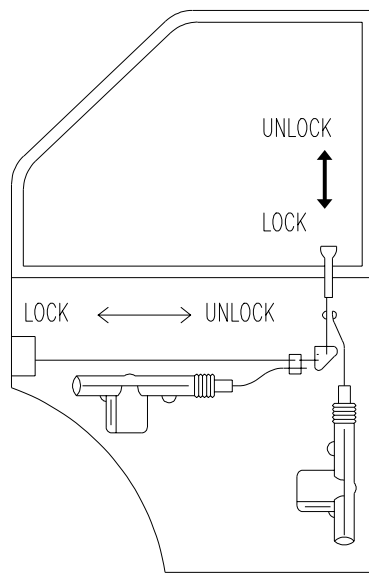
WIRING

Put the actuator on lock position after installing of actuator, then wiring as following.

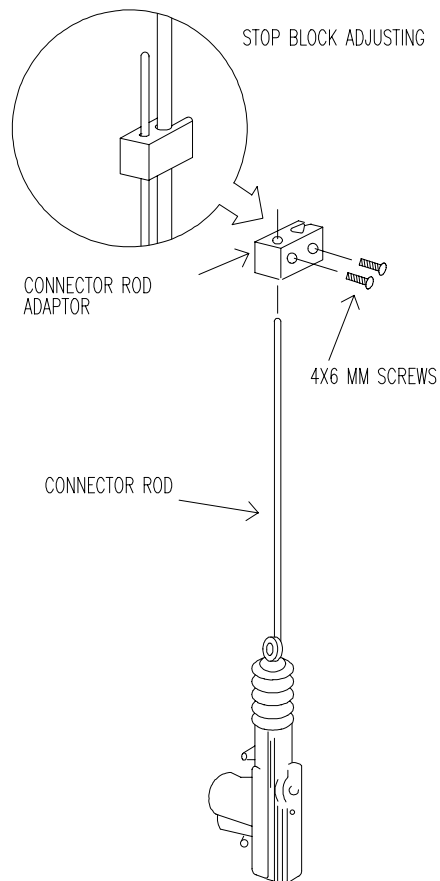
Black wire : Micro switch "C" (only for AM900/5)
White wire : Micro switch "N/O" (only for AM900/5)
Brown wire : Micro switch "N/C" (only for AM900/5)
Green wire : Motor wire "-"
Blue wire : Motor wire "+"

Note : Don't put the power "IN" over 1 second, it may damage the unit.

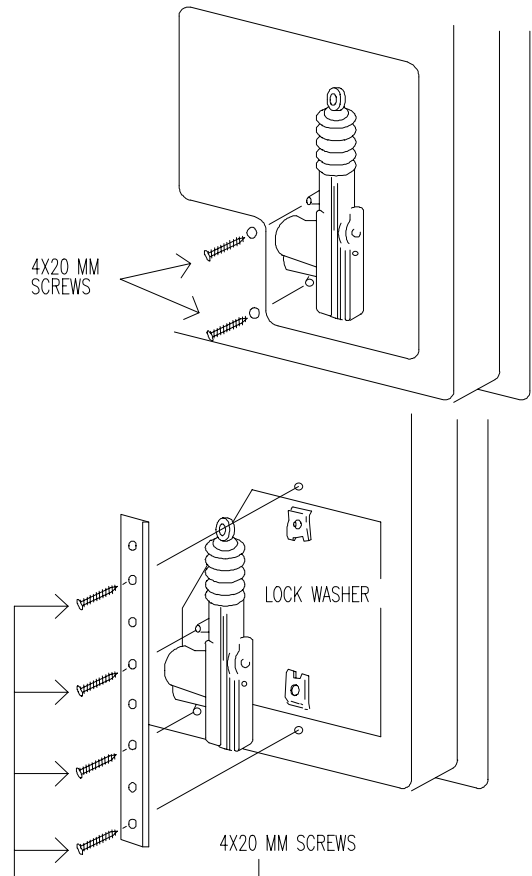
DRAWING 1 :



DRAWING 2 :



DRAWING 3 :



**GEBRUIKERSHANDLEIDING AM900 & AM900/5
DEURVERGREDELINGSMOTOREN**

INSTALLATIE

1. Verwijder eerst deurklinken, armléuningén en alle andere zaken die de toegang tot de deurvergrendeling verhinderen.
2. Zoek de beste positie om de motor (met as) zodanig te installeren dat hij volledig ongehinderd en parallel met het bestaande systeem kan werken. Let er ook op dat het raam zonder problemen open en dicht kan (zie tekening 1).
3. Schuif de bevestigingsstaaf door het gat van de plunjer.
4. Steek de beide bevestigingsstaven, deze van de plunjer en deze van de deurvergrendeling in de staafadapter en schroef deze beide staven vast door de schroeven in de twee gaten van de staafadapter te draaien (zie tekening 2). Buig indien nodig lichtjes de bevestigingsstaaf, dit om een gemakkelijke werking te bevorderen.
5. Nadat u de goede positie uit stap 2 en 4 gevonden hebt, kiest u nu indien u het toestel direct aan de deur wilt bevestigen, of indien u gebruik wilt maken van de bevestigingshouders (zie tekening 3). Indien u gebruik maakt van de bevestigingshouders, maak dan de tandveer aan de deur vast door de schroeven (4x20mm) door de bevestigingshouder vast te vijzen.
6. Zet de deurvergrendeling op "gesloten" en regel de "stop-bloks" af. Vergewis u ervan dat het venstermechanisme niet gestoord wordt door het motormechanisme.

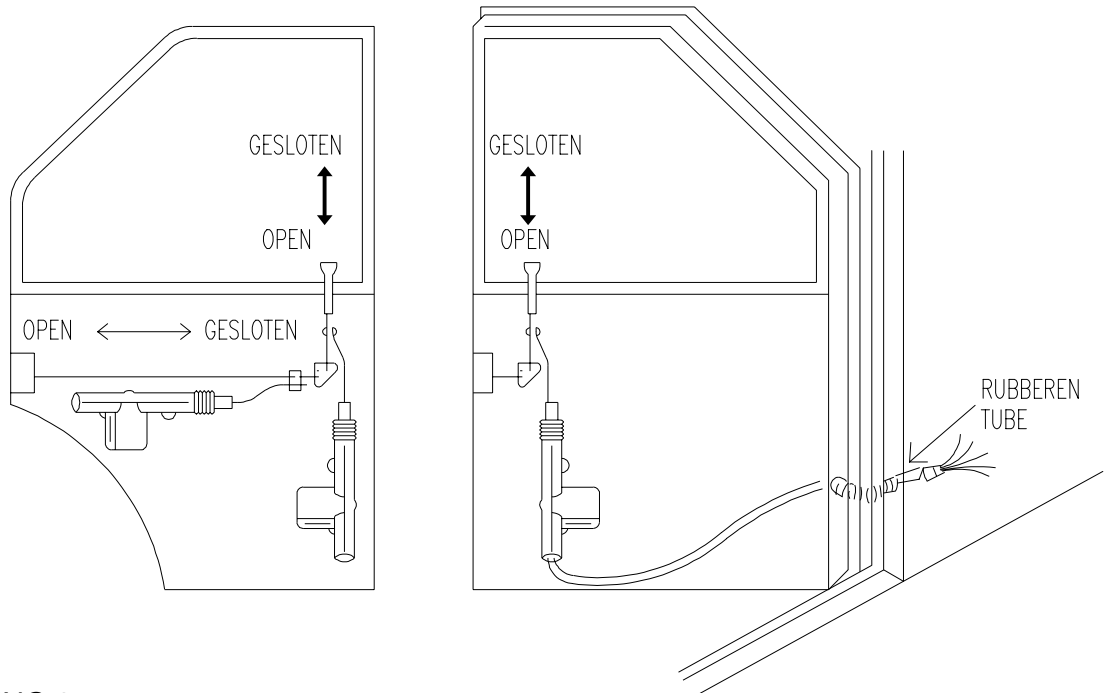
OPGELET

Plaats de eenheid op de gesloten positie na de installatie, en verbind de draden op volgende wijze :

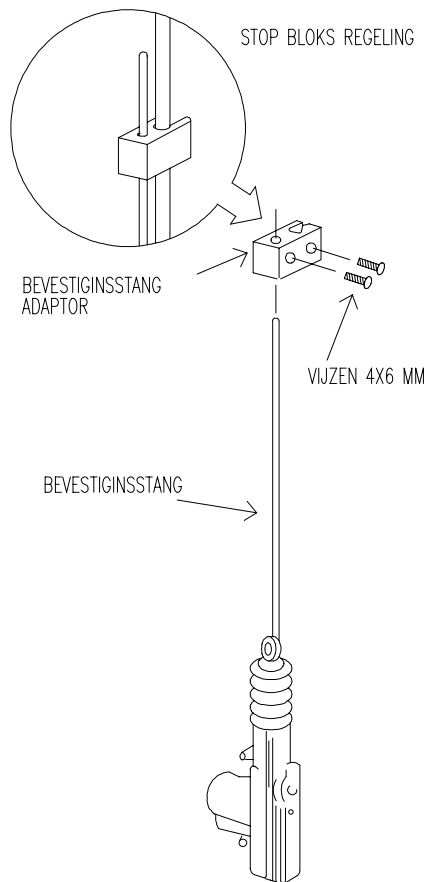
| | |
|----------------|--|
| Zwarte draad : | Microschakelaar "C" (enkel voor AM900/5) |
| Witte draad : | Microschakelaar "N/O" (enkel voor AM900/5) |
| Bruine draad : | Microschakelaar "N/C" (enkel voor AM900/5) |
| Groene draad : | Motordraad "-" |
| Blauwe draad : | Motordraad "+" |

Noot : Zet geen spanning op de eenheid indien deze langer dan 1 seconde ingetrokken is, dit zal het motortje doen verbranden.

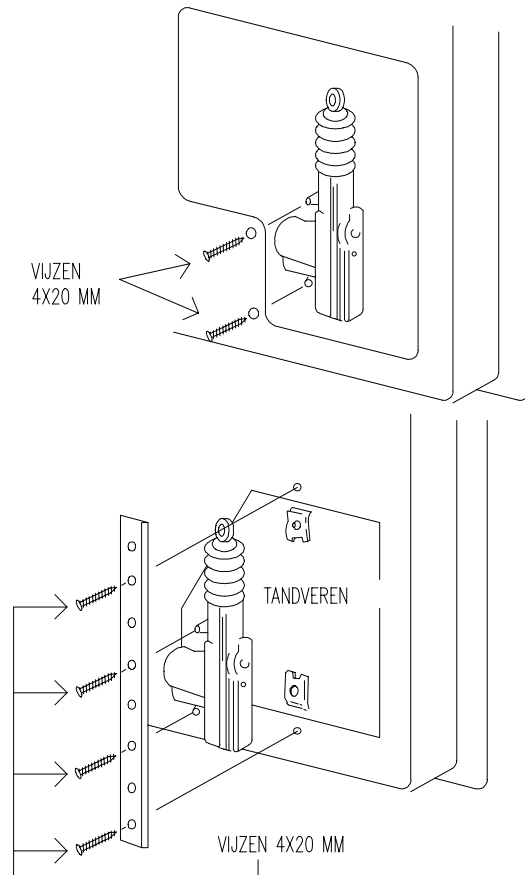
TEKENING 1 :



TEKENING 2 :



TEKENING 3 :



MODE D'EMPLOI AM900 & AM900/5
MOTEURS DE VERROUILLAGE DE PORTIERE

INSTALLATION

1. Commencez par enlever les accoudoirs, caches et autres pièces empêchant l'accès au mécanisme de verrouillage de la portière.
2. Cherchez la meilleure position pour placer le moteur (avec la tige). Il doit pouvoir agir parallèlement avec le système existant et opérer en douceur. Veillez à ce que la montée et la descente de la vitre ne soit pas gênée. (Voir figure 1).
3. Passez la tige de connexion dans le trou du plongeur .
4. Mettre les deux tiges, celle venant du plongeur et celle venant du verrouillage de la porte, dans l'adaptateur. Mettre les deux vis dans les trous de l'adaptateur et serrez les vis (voir dessin 2). Pliez légèrement la tige si une opération plus facile se nécessite.
5. Après avoir choisi la position idéale dans 2. et 4. décidez maintenant si vous voulez attacher l'unité directement à la porte ou si vous voulez utiliser le support de montage (voir dessin 3). Si vous utilisez le support de montage, vissez les rondelles de fixations à la porte en passant les vis (4 x 20mm) à travers le support.
6. Mettre l'unité et le verrou de la porte en position "fermé", et ajustez les "bloc-stops". Assurez vous que le mécanisme de la fenêtre n'interfère pas avec celle de l'unité.

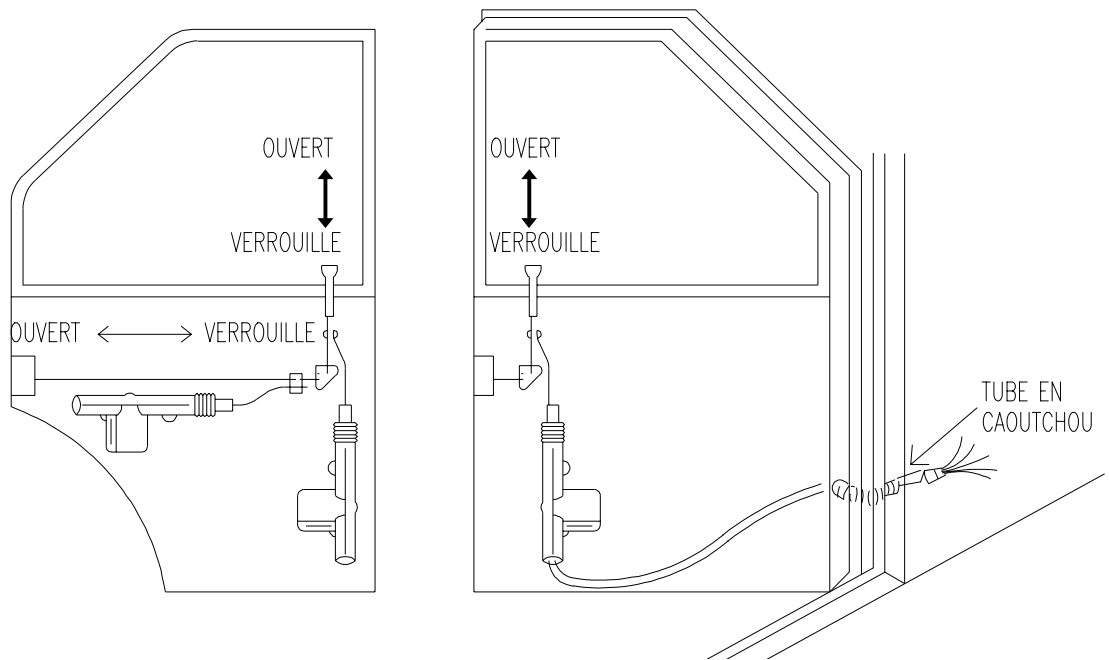
CABLAGE

Mettre l'unité en position "fermé" après l'installation à la porte, et câblez comme suit :

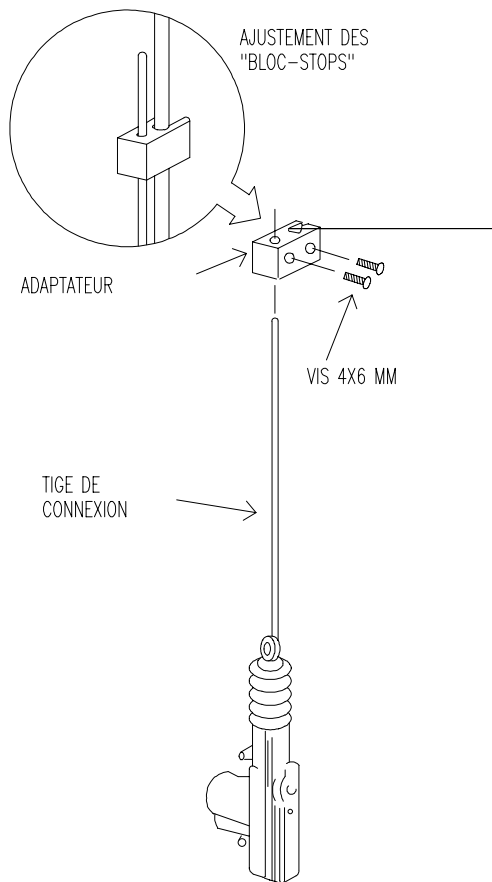
- Câble noir : Interrupteur "C" (seulement pour la AM900/5)
- Câble blanc : Interrupteur "N/O" (seulement pour la AM900/5)
- Câble brun : Interrupteur "N/C" (seulement pour la AM900/5)
- Câble vert : Fil du moteur "-"
- Câble bleu : Fil du moteur "+"

Note : Ne pas mettre de tension durant plus de 1 seconde à l'unité si celle-ci s'est retirée. Autrement ceci fera brûler le moteur.

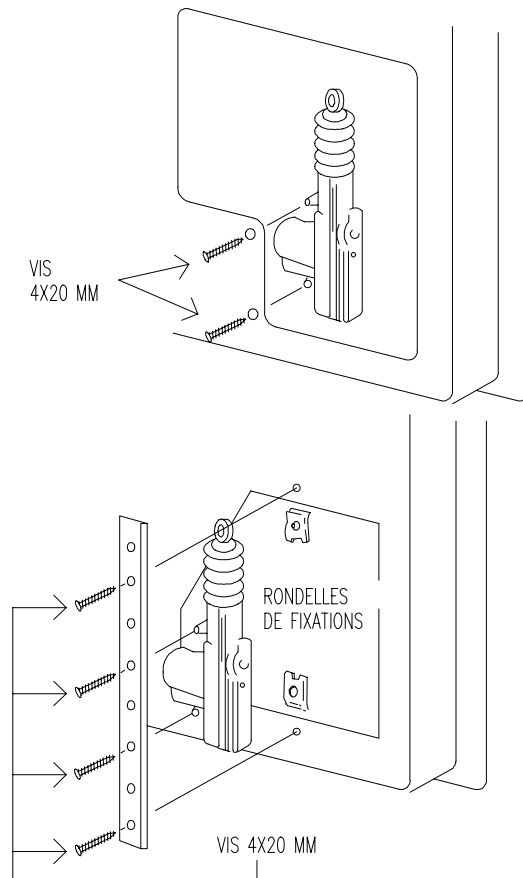
DESSIN 1 :



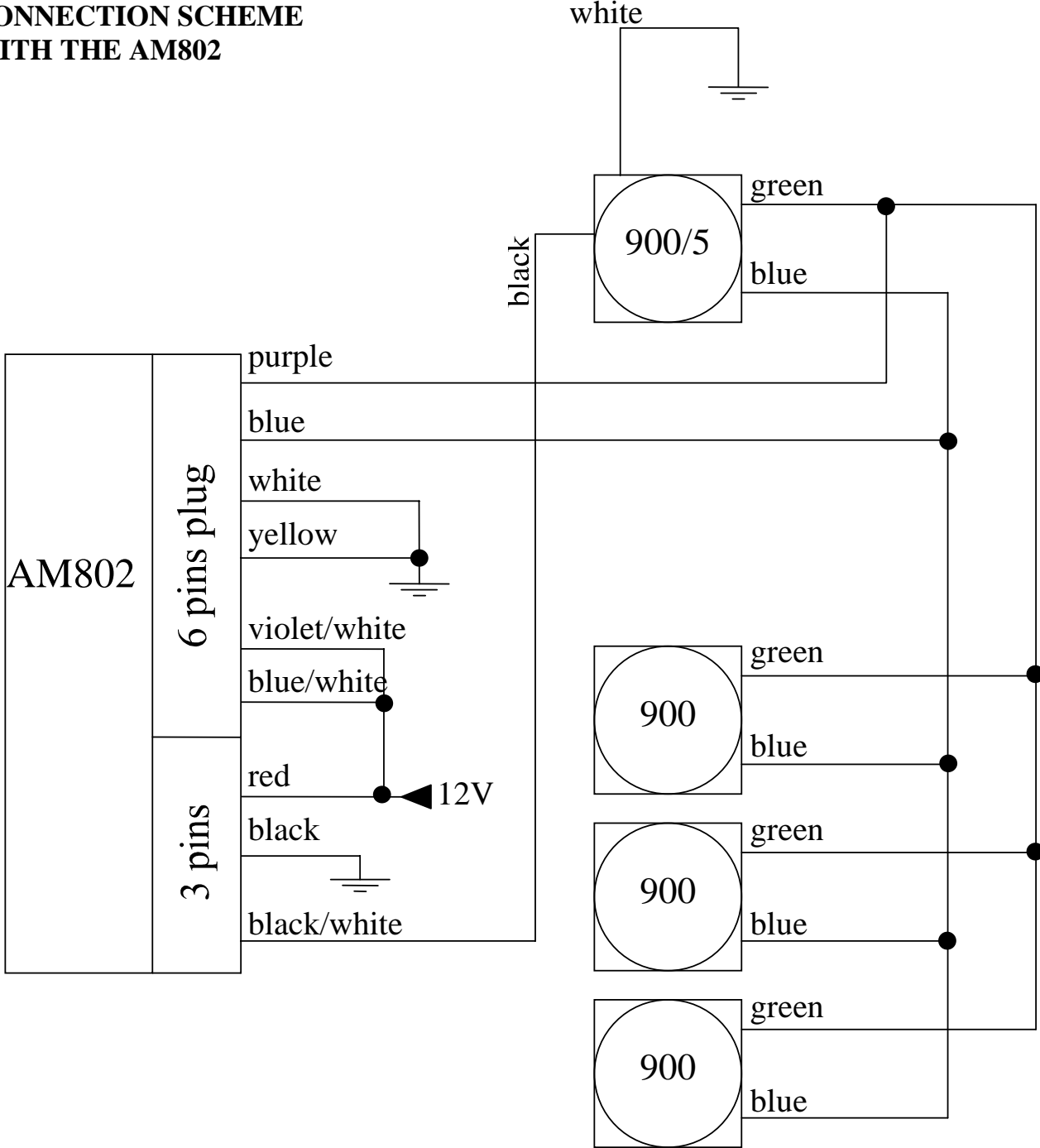
DESSIN 2 :



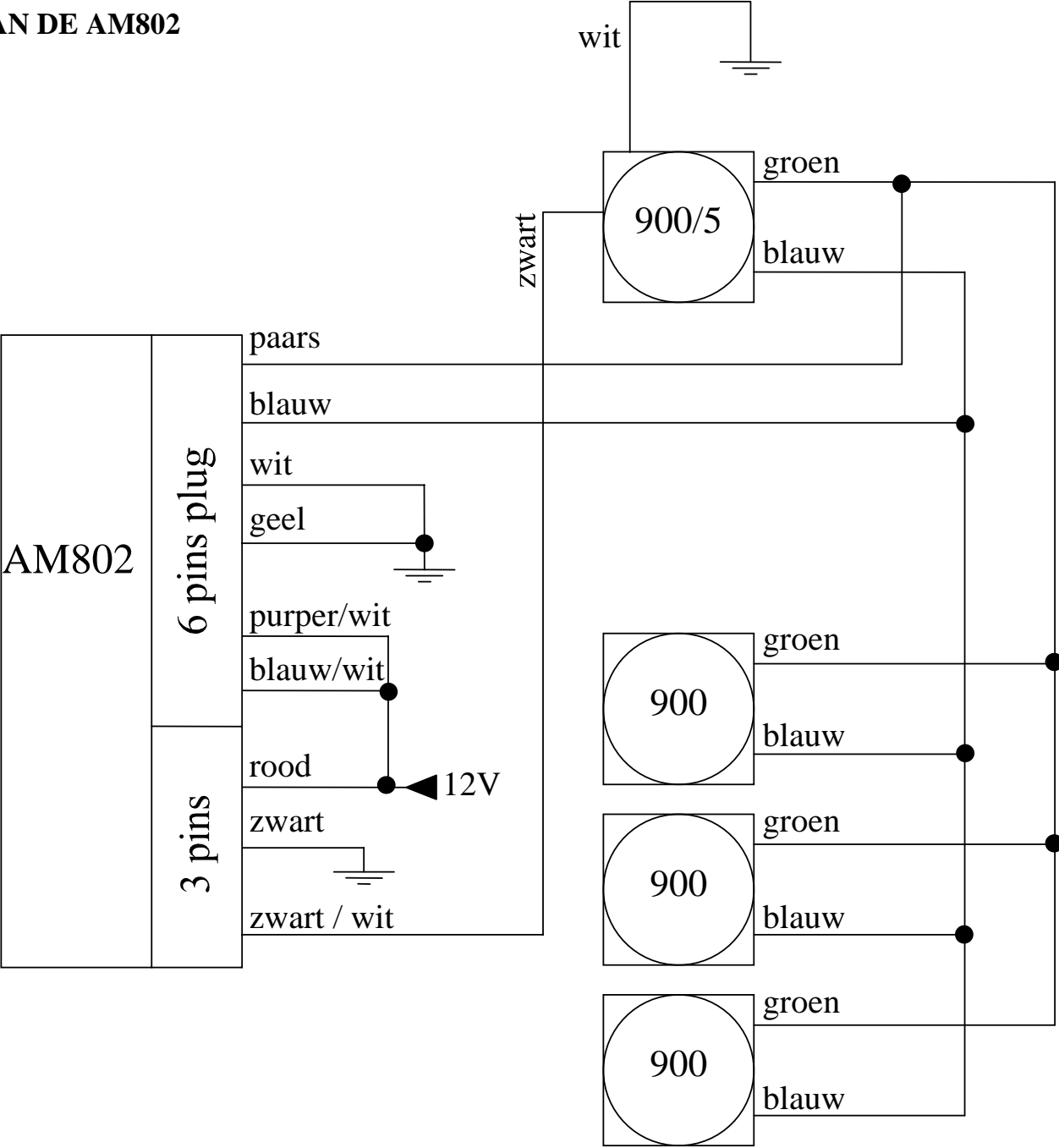
DESSIN 3 :



**CONNECTION SCHEME
WITH THE AM802**



**AANSLUITIGS SCHEMA
AAN DE AM802**



**SCHEME DE CONNEXION
AVEC LE AM802**

