

SIRENA DA ESTERNO SI 128



ATTENZIONE! PRIMA DI UTILIZZARE IL DISPOSITIVO LEGGERE ATTENTAMENTE LE SEGUENTI ISTRUZIONI.

ATTENZIONE! UN USO IMPROPRIO DEL DISPOSITIVO PUO' CAUSARE IL DANNEGGIAMENTO DELLO STESSO.

La sirena SI128 è realizzata in policarbonato esternamente e in acciaio zincato all'interno, è dotata di un lampeggiatore ad alta resa ed ingresso tamper contro manomissioni. La resa acustica è di oltre 128 dB ad un metro, l'assorbimento medio in allarme di 1 A mentre a riposo consuma solamente 20 mA. La sirena SI128 utilizza una batteria tampone da 12 V - 2,2 A (non compresa).

COLLEGAMENTI

Per il collegamento alla batteria (12V 2,2A) , utilizzate il cavo rosso (dotato di faston) per il *positivo*, ed il cavo nero (dotato di faston) per il *negativo*. I morsetti 1 e 2 sono uscite collegate ai contatti Tamper per l'antisabotaggio della sirena. I contatti 3 e 4 fanno capo ad una linea bilanciata dove è inserita una resistenza di 27 Kohm (se la linea viene aperta o la resistenza viene cortocircuitata si avrà l'attivazione della sirena). Ai punti 5 e 6 devono essere collegati uno o più sensori (posti in serie) con contatto normalmente chiuso: l'apertura provoca l'allarme (attenzione: se l'ingresso non viene utilizzato lasciare il ponticello). I contatti 7 e 8 vanno cortocircuitati per disattivare la sirena in caso di manutenzione (non cortocircuitare nel normale funzionamento). I morsetti 9 (negativo) e 10 (+12 VDC) devono essere collegati all'alimentazione esterna in modo da mantenere in carica la batteria. Ai contatti 11 e 12 è collegato (sotto la protezione di un fusibile da 2A) il lampeggiatore da 15 W.

FUNZIONAMENTO

Trascorsi circa 20 secondi la sirena SI128 è pronta per per il normale funzionamento. Possono essere distinte due modalità di segnalazione di allarme:

- JUMPER in posizione A

in allarme la sirena suona fino a quando l'ingresso o gli ingressi che ne hanno causato l'attivazione non vengono ripristinati. Se ciò non dovesse avvenire entro 6 minuti, la sirena smetterà di suonare mentre il flash continuerà a lampeggiare fino a quando non verrà rimossa la causa di allarme.

- JUMPER in posizione B

in allarme la sirena non emetterà alcun suono, ma il flash continuerà a lampeggiare fino a quando non verrà ripristinata la condizione originale. Quindi in questa modalità si avrà solo l'effetto ottico e non sonoro.

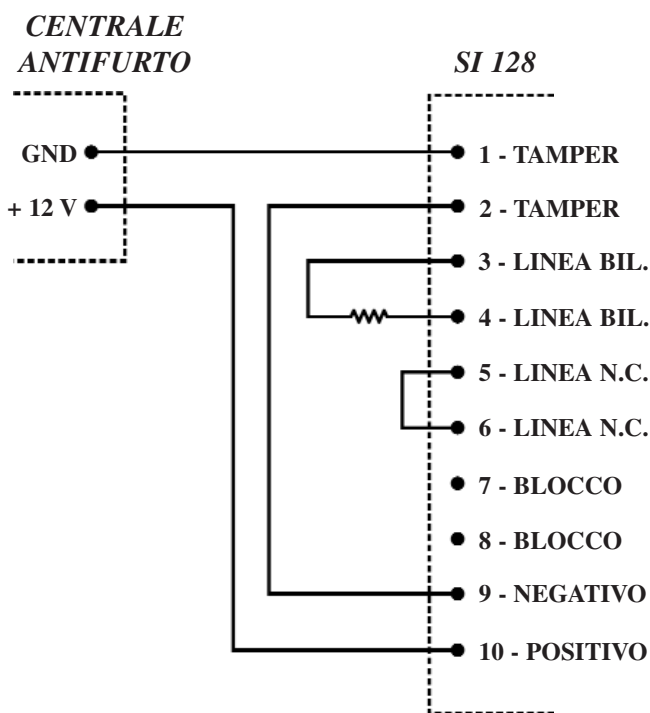
INSTALLAZIONE

La sirena deve essere installata su superficie piana, in modo che il micro interruttore presente sul retro della sirena sia chiuso (prima dell'installazione rimuovere il nastro adesivo che blocca la leva del tamper). Fissare la base attraverso i tre punti di fissaggio utilizzando i fischer in dotazione, quindi montare i coperchi utilizzando le apposite viti.

Dopo aver connesso la sirena all'alimentazione (alimentandola con la sola batteria non si ottiene alcun funzionamento), gli ingressi di allarme sono disabilitati per circa 20 secondi, pertanto prima di tale tempo la sirena è bloccata e non potrà dare alcun segnale.

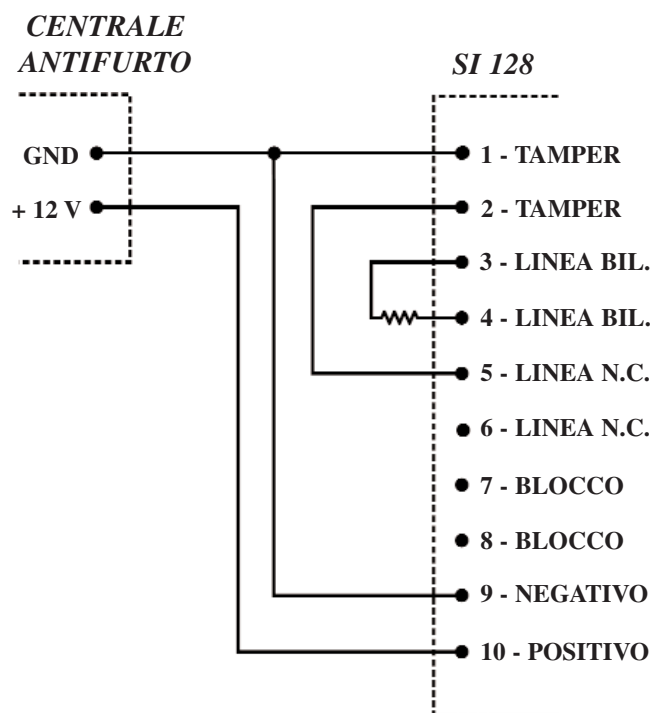
FUNZIONAMENTO A CADUTA DI POSITIVO

La sirena SI128 può funzionare a caduta di positivo collegando il +12 VDC al morsetto 10, mentre la massa deve essere collegata al punto 1 (Tamper NC) e deve essere realizzato un ponticello tra i contatti 2 e 9 (massa alimentazione).



FUNZIONAMENTO A CADUTA DI NEGATIVO

La sirena può funzionare anche a caduta di negativo eliminando il contatto NC tra i morsetti 5 e 6, collegando il contatto 5 al Tamper 2 ed il morsetto 1 al negativo di alimentazione.



CARATTERISTICHE TECNICHE

Ingresso alimentazione: 12 ÷ 15 VDC

Lampada: 12V / 15W

Pressione acustica: 129 dB

Tempo massimo di attivazione sirena: 6 min.

Dimensioni: 285 x 240 x 100 mm

Peso: 3 kg



Importato e distribuito da:

FUTURA ELETTRONICA Via Adige, 11 21013 GALLARATE (VA) tel 0331-799775 Fax 0331-778112.