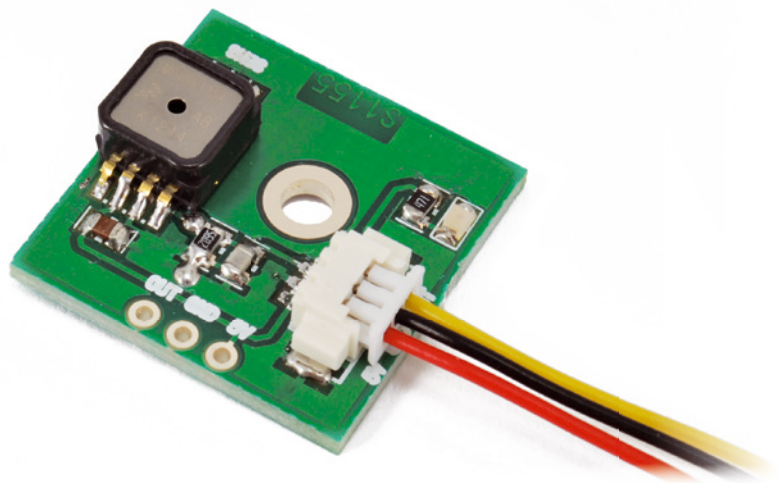


Sensore di pressione MPXH6115A6U

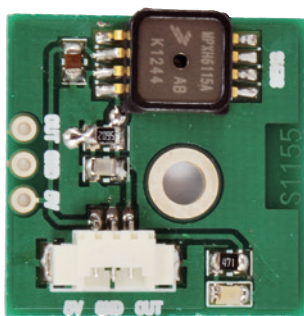
montato (cod. BREAKOUT003)



Questa breakout board, alimentata a 5V, monta il trasduttore di pressione, un

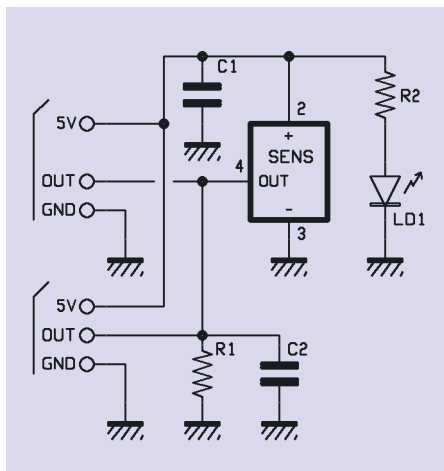
componente prodotto dalla Freescale e siglato MPXH6115A6U. Questo sensore fornisce un segnale di uscita analogico, ragion per cui può essere utilizzato per pilotare direttamente strumentini a lancetta e ottenere un'indicazione immediata della pressione che si sta misurando, per esempio in un tubo dove passa aria o in un contenitore a tenuta.

L'MPX6115A6U è un sensore integrato che su un unico chip comprende il trasduttore di pressione, un amplificatore operazionale in tecnologia bipolare e una rete di resistori a film sottile che permette di fornire un segnale di livello apprezzabile e la compensazione dell'errore introdotto dalle variazioni di temperatura; in



Filo rosso 5V positivo alimentazione
Filo nero GND negativo alimentazione
Filo giallo Uscita pressione / richiesta dato

[schema elettrico MPX6115A6U]



pratica l'elemento trasduttore di pressione corredato dalla circuiteria necessaria al condizionamento del segnale. Il trasduttore all'interno del componente è di tipo piezoresistivo.

L'insieme fornisce una precisione dell'ordine dell'1,5% in un campo di temperatura operativa compreso tra 0 e 85 °C, la compensazione in temperatura fra -40 e +125 °C e un segnale di uscita analogico piuttosto lineare, in un campo di misura della pressione che va tra 15 e 115 kPa,

che in bar significa poter misurare tra 0,15 e 1,15 bar (tra 0,1529 e 1,1726 kg/cm²).

La tensione di uscita fornita varia abbastanza linearmente con un rateo di salita di 45 mV/kPa; l'uscita presenta un'escursione utile (con alimentazione di 5 volt e un range di temperatura operativa fra 0 e 85 °C) di 4,5 V, con un offset pari a 0,2 V alla minima pressione misurabile e un massimo di 4,7 V a 115 kPa. La massima pressione tollerabile dal trasduttore (superata la quale il dispositivo può essere compromesso) è 400 kPa (4 bar). Il tempo di risposta alle variazioni di temperatura è dell'ordine del millisecondo, mentre il tempo di avvio (affidabilità dell'indicazione fornita in uscita dopo l'applicazione dell'alimentazione) è tipicamente 20 ms.

Gli utilizzi dell'MPX6115A6U vanno dai rilevatori barometrici agli altimetri per aeromodelli e aerei veri, ai misuratori di pressione in circuiti pneumatici di vario genere.

La massima corrente erogabile dal contatto di uscita è 0,5 mA (a 4,7 V di uscita e 5 V di alimentazione) e che l'impedenza di carico dell'uscita non deve scendere sotto i 10 kohm, almeno se si desidera mantenere una corretta proporzione tra la pressione rilevata e la tensione erogata.

L'articolo completo del progetto è stato pubblicato su: Elettronica In n. 191

Informazioni importanti

Si prega di leggere attentamente le informazioni contenute nel presente manuale prima di mettere in servizio il dispositivo al fine di salvaguardare la propria sicurezza e di utilizzare l'apparecchio in modo appropriato. Il dispositivo deve essere impiegato esclusivamente per l'uso per il quale è stato concepito. In nessun caso l'azienda Futura Elettronica o i rispettivi rivenditori, saranno ritenuti responsabili per qualsiasi tipo di danno, straordinario, accidentale o indiretto di qualsiasi natura (economica, fisica ecc...), derivante dal possesso, dall'uso o dal guasto del presente prodotto.

La garanzia decade in caso di modifiche o manomissioni del dispositivo o qualora non vengano rispettate le indicazioni riportate nel presente manuale.



In relazione alla sofisticata tecnologia utilizzata, il dispositivo è particolarmente sensibile alle correnti elettrostatiche. Per questo motivo non bisogna toccare le parti metalliche (piste, terminali di componenti, eccetera) con le dita.

Per maneggiare il dispositivo prendere la piastra per i bordi evitando di toccare i componenti.

Avviso

L'utente che integra il dispositivo con altri componenti o che provvede all'inserimento in un contenitore viene considerato alla stregua di un costruttore e deve predisporre tutta la documentazione tecnica necessaria nonché apporre sul prodotto il proprio nome e indirizzo. I prodotti realizzati con questo apparato vanno considerati dal punto di vista della sicurezza come prodotti industriali.

Informazioni relative alla sicurezza



Quando si utilizza un dispositivo sottoposto a tensione è necessario adottare le dovute precauzioni nel rispetto delle normative vigenti in materia di sicurezza. L'installazione del dispositivo deve essere eseguita in ogni caso in assenza di tensione.

- L'apparecchio deve essere inserito in un contenitore idoneo prima dell'utilizzo. Durante l'installazione il dispositivo non deve essere connesso alla sorgente di alimentazione o ad altri apparati.
- Prima di maneggiare il dispositivo o aprire il contenitore nel quale è inserito, scollegare il connettore di alimentazione ed assicurarsi che il circuito non sia sotto tensione.
- Prima di intervenire con qualsiasi tipo di attrezzatura sul dispositivo accertarsi che quest'ultimo non sia alimentato e che i componenti che possono immagazzinare energia (condensatori) siano scarichi.
- Tutti i cavi collegati al dispositivo, in modo particolare quelli di alimentazione, debbono essere controllati periodicamente per verificare la presenza di interruzioni o danni al rivestimento. Se i cavi appaiono danneggiati è necessario spegnere immediatamente il dispositivo e provvedere alla loro sostituzione.
- Rivolgersi ad un tecnico specializzato se le informazioni contenute nel presente manuale non risultano sufficientemente comprensibili.
- Prima di mettere in funzione il dispositivo verificare attentamente che lo stesso sia idoneo all'applicazione che deve svolgere. In caso di dubbio rivolgersi ad un tecnico specializzato o al Costruttore/Rivenditore.
- Il Costruttore/Rivenditore non può essere ritenuto responsabile per errori nell'utilizzo o nei collegamenti e pertanto non può essere ritenuto responsabile dei danni che ne possono derivare.
- Prima di mettere in funzione il dispositivo verificare che non vi siano dispersioni di corrente sul contenitore.

Informazioni generali

A tutti i residenti nell'Unione Europea

Informazioni ambientali relative al presente prodotto



Questo simbolo riportato sul dispositivo o sull'imballaggio, indica che è vietato smaltire il prodotto nell'ambiente al termine del suo ciclo vitale in quanto può essere nocivo per l'ambiente stesso. Non smaltire il prodotto (o le pile, se utilizzate) come rifiuto indifferenziato. Per informazioni più dettagliate circa il riciclaggio di questo prodotto, contattare l'ufficio comunale, il servizio locale di smaltimento rifiuti oppure il negozio presso il quale è stato effettuato l'acquisto.

Modalità d'impiego

Attenzione: prima di effettuare i collegamenti al dispositivo, verificare attentamente che la tensione di alimentazione corrisponda a quella specificata nel presente manuale e che gli ingressi digitali siano gestiti correttamente da dispositivi/sensori esterni.

Di seguito sono riportate alcune importanti informazioni in merito.

- L'installazione deve essere eseguita nel rispetto delle vigenti norme in materia di sicurezza.
- Tenere il dispositivo lontano da fonti di calore e proteggerlo dall'umidità e dagli spruzzi d'acqua.
- In presenza di condensa attendere almeno 2 ore prima di mettere in servizio l'apparecchio.
- Non utilizzare il dispositivo in presenza di gas infiammabili, vapori o polveri.
- Il contenitore, all'interno del quale viene collocato il dispositivo, deve essere provvisto di adeguati fori di ventilazione.
- Il dispositivo può essere riparato esclusivamente da tecnici abilitati.
- Per la riparazione è necessario impiegare parti di ricambio originali. L'utilizzo di componenti non originali può provocare gravi danni a persone e cose.

Garanzia

L'apparecchio è coperto da garanzia per il periodo stabilito dalle vigenti norme legislative. La garanzia copre i soli difetti di costruzione e decade nel caso di uso improprio, manomissione od installazione non corretta dell'apparecchio. Il venditore non è ritenuto responsabile dei danni derivanti dall'uso improprio del dispositivo. Durante il periodo di garanzia, l'apparecchio sarà riparato o sostituito con uno di pari prestazioni. Le spese di spedizione o riconsegna del prodotto sono a carico del cliente. L'apparecchio deve essere rispedito con l'imballaggio originale; non si assumono responsabilità per danni derivanti dal trasporto. Il prodotto deve essere accompagnato da un'etichetta riportante i propri dati personali ed un recapito telefonico; è necessario inoltre allegare copia dello scontrino fiscale o della fattura o di altro documento attestante la data dell'acquisto.

L'eventuale riparazione sarà a pagamento se:

- Sono scaduti i tempi previsti.
- Non viene fornito un documento comprovante la data d'acquisto.
- Non è visibile sull'apparecchio il numero di serie.
- L'unità è stata usata oltre i limiti consentiti, è stata modificata, installata impropriamente, è stata aperta o manomessa.

Le informazioni contenute nel presente manuale, possono essere soggette a modifiche senza alcun preavviso.

Prodotto e distribuito da:

FUTURA ELETTRONICA SRL

Via Adige, 11 - 21013 Gallarate (VA) Tel. 0331-799775 Fax. 0331-792287

web site: www.futurashop.it info tecniche: supporto@futurel.com

