

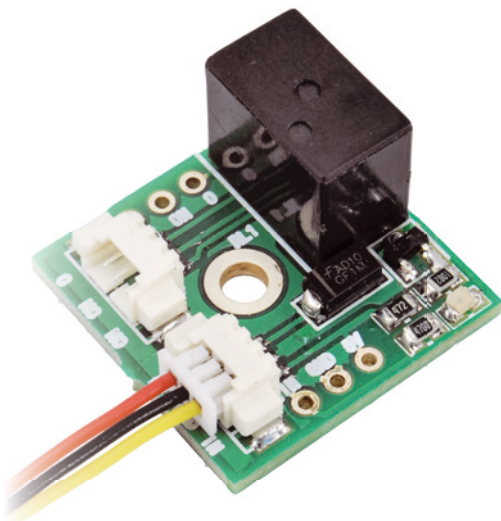
Modulo Relè

montato (cod. BREAKOUT005)

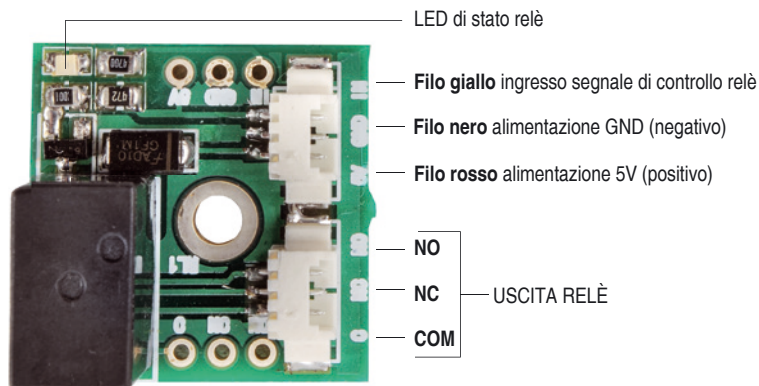
A bordo di questo piccolo circuito si trova un relè monoscambio, con bobina funzionante a 5 volt, del quale viene reso accessibile l'intero scambio, ossia i contatti C, NC ed NO, ognuno dei quali è collegato ad uno dei morsetti d'uscita, ovvero al pin-strip che consente di inserire la scheda su un altro circuito (ciò permette di aggiungere un'uscita a relè semplicemente innestando la breakout board come fosse un componente su zoccolo).

Per funzionare, la scheda richiede un'alimentazione di 5 volt applicata ai punti 5V (positivo) e GND (negativo); l'assorbimento a relè eccitato non supera i 40 milliampere.

L'ingresso di comando è IN, cui va applicata una tensione riferita a massa (GND) di valore compreso fra 3 e 12 volt; questo significa che possiamo comandare la scheda con un livello logico prelevato da circuiti sia a logica TTL, sia funzionanti a 3,3 volt, sia con logiche CMOS funzionanti a 12 volt. La corrente assorbita



dall'ingresso di comando è dell'ordine di 0,6 mA a 3,3 volt, 0,95 mA a 5 volt e 2,5 mA a 12 volt; è quindi pochissimo, un valore, cioè, fornibile da qualsiasi porta logica anche CMOS.



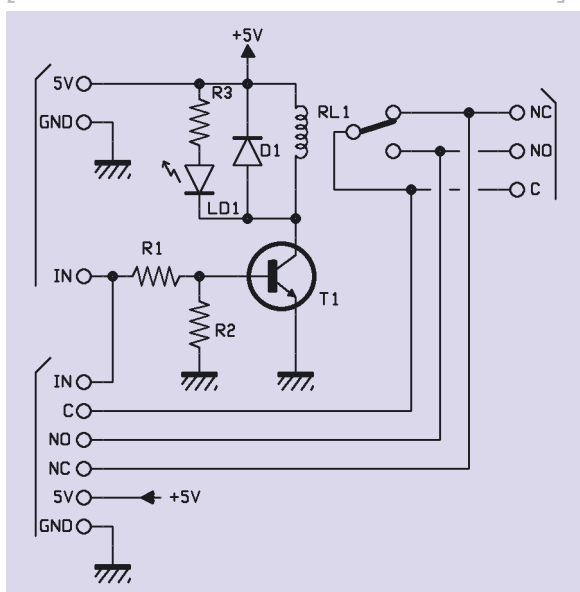
L'eccitazione del relé viene evidenziata dall'accensione del LED LD1, il quale, opportunamente dotato della resistenza di limitazione della corrente R3, è stato collegato in parallelo alla bobina di RL1, così da accendersi quando la bobina viene alimentata dal transistor.

In parallelo si trova anche il diodo di protezione D1, la cui funzione è spegnere le extratensioni inverse che la bobina "avendo natura induttiva" tende a produrre quando il transistor va all'interdizione (ovvero quando IN viene scollegato o riportato a zero logico) per tentare di mantenere il flusso di corrente cui si abitua a regime. Senza diodo, la bobina, quando viene scollegata a causa dell'interdizione del T1, genera un picco di tensione inversa perché non si adegua subito all'interruzione della corrente, quindi scarica l'energia immagazzinata sulla giunzione del transi-

stor, il quale la sopporterebbe per poche volte dopodiché si guasterebbe.

Detto questo, vediamo che il relé montato a bordo è del tipo miniatura ed il suo scambio può commutare fino a 125 Vca (circa 60V in continua) e una corrente di 1 A; per effetto di ciò, se dovete gestire carichi più impegnativi potete utilizzarne i contatti C ed NO per alimentare in serie la bobina di un relé della potenza richiesta: in questo caso la bobina del nuovo relé va connessa con un capo alla propria alimentazione (12 volt cc se è a 12 V) e con l'altro a C della nostra scheda, l'NC della quale si collega a massa, ovvero al negativo dell'alimentazione del nuovo relé. Chiudiamo la descrizione della scheda dicendo che tutti i contatti di alimentazione, ingresso IN e scambio, sono disponibili sia ai lati della breakout board, sia su un apposito pin-strip.

[schema elettrico **SCHEDA RELÉ**]



L'articolo completo del progetto è stato pubblicato su:
Elettronica In n. 193

Informazioni importanti

Si prega di leggere attentamente le informazioni contenute nel presente manuale prima di mettere in servizio il dispositivo al fine di salvaguardare la propria sicurezza e di utilizzare l'apparecchio in modo appropriato. Il dispositivo deve essere impiegato esclusivamente per l'uso per il quale è stato concepito. In nessun caso l'azienda Futura Elettronica o i rispettivi rivenditori, saranno ritenuti responsabili per qualsiasi tipo di danno, straordinario, accidentale o indiretto di qualsiasi natura (economica, fisica ecc...), derivante dal possesso, dall'uso o dal guasto del presente prodotto.

La garanzia decade in caso di modifiche o manomissioni del dispositivo o qualora non vengano rispettate le indicazioni riportate nel presente manuale.



In relazione alla sofisticata tecnologia utilizzata, il dispositivo è particolarmente sensibile alle correnti elettrostatiche. Per questo motivo non bisogna toccare le parti metalliche (piste, terminali di componenti, eccetera) con le dita.

Per maneggiare il dispositivo prendere la piastra per i bordi evitando di toccare i componenti.

Avviso

L'utente che integra il dispositivo con altri componenti o che provvede all'inserimento in un contenitore viene considerato alla stregua di un costruttore e deve predisporre tutta la documentazione tecnica necessaria nonché apporre sul prodotto il proprio nome e indirizzo. I prodotti realizzati con questo apparato vanno considerati dal punto di vista della sicurezza come prodotti industriali.

Informazioni relative alla sicurezza



Quando si utilizza un dispositivo sottoposto a tensione è necessario adottare le dovute precauzioni nel rispetto delle normative vigenti in materia di sicurezza. L'installazione del dispositivo deve essere eseguita in ogni caso in assenza di tensione.

- L'apparecchio deve essere inserito in un contenitore idoneo prima dell'utilizzo. Durante l'installazione il dispositivo non deve essere connesso alla sorgente di alimentazione o ad altri apparati.
- Prima di maneggiare il dispositivo o aprire il contenitore nel quale è inserito, scollegare il connettore di alimentazione ed assicurarsi che il circuito non sia sotto tensione.
- Prima di intervenire con qualsiasi tipo di attrezzatura sul dispositivo accertarsi che quest'ultimo non sia alimentato e che i componenti che possono immagazzinare energia (condensatori) siano scarichi.
- Tutti i cavi collegati al dispositivo, in modo particolare quelli di alimentazione, debbono essere controllati periodicamente per verificare la presenza di interruzioni o danni al rivestimento. Se i cavi appaiono danneggiati è necessario spegnere immediatamente il dispositivo e provvedere alla loro sostituzione.
- Rivolgersi ad un tecnico specializzato se le informazioni contenute nel presente manuale non risultano sufficientemente comprensibili.
- Prima di mettere in funzione il dispositivo verificare attentamente che lo stesso sia idoneo all'applicazione che deve svolgere. In caso di dubbio rivolgersi ad un tecnico specializzato o al Costruttore/Rivenditore.
- Il Costruttore/Rivenditore non può essere ritenuto responsabile per errori nell'utilizzo o nei collegamenti e pertanto non può essere ritenuto responsabile dei danni che ne possono derivare.
- Prima di mettere in funzione il dispositivo verificare che non vi siano dispersioni di corrente sul contenitore.

Informazioni generali

A tutti i residenti nell'Unione Europea

Informazioni ambientali relative al presente prodotto



Questo simbolo riportato sul dispositivo o sull'imballaggio, indica che è vietato smaltire il prodotto nell'ambiente al termine del suo ciclo vitale in quanto può essere nocivo per l'ambiente stesso. Non smaltire il prodotto (o le pile, se utilizzate) come rifiuto indifferenziato. Per informazioni più dettagliate circa il riciclaggio di questo prodotto, contattare l'ufficio comunale, il servizio locale di smaltimento rifiuti oppure il negozio presso il quale è stato effettuato l'acquisto.

Modalità d'impiego

Attenzione: prima di effettuare i collegamenti al dispositivo, verificare attentamente che la tensione di alimentazione corrisponda a quella specificata nel presente manuale e che gli ingressi digitali siano gestiti correttamente da dispositivi/sensori esterni.

Di seguito sono riportate alcune importanti informazioni in merito.

- L'installazione deve essere eseguita nel rispetto delle vigenti norme in materia di sicurezza.
- Tenere il dispositivo lontano da fonti di calore e proteggerlo dall'umidità e dagli spruzzi d'acqua.
- In presenza di condensa attendere almeno 2 ore prima di mettere in servizio l'apparecchio.
- Non utilizzare il dispositivo in presenza di gas infiammabili, vapori o polveri.
- Il contenitore, all'interno del quale viene collocato il dispositivo, deve essere provvisto di adeguati fori di ventilazione.
- Il dispositivo può essere riparato esclusivamente da tecnici abilitati.
- Per la riparazione è necessario impiegare parti di ricambio originali. L'utilizzo di componenti non originali può provocare gravi danni a persone e cose.

Garanzia

L'apparecchio è coperto da garanzia per il periodo stabilito dalle vigenti norme legislative. La garanzia copre i soli difetti di costruzione e decade nel caso di uso improprio, manomissione od installazione non corretta dell'apparecchio. Il venditore non è ritenuto responsabile dei danni derivanti dall'uso improprio del dispositivo. Durante il periodo di garanzia, l'apparecchio sarà riparato o sostituito con uno di pari prestazioni. Le spese di spedizione o riconsegna del prodotto sono a carico del cliente. L'apparecchio deve essere rispedito con l'imballaggio originale; non si assumono responsabilità per danni derivanti dal trasporto. Il prodotto deve essere accompagnato da un'etichetta riportante i propri dati personali ed un recapito telefonico; è necessario inoltre allegare copia dello scontrino fiscale o della fattura o di altro documento attestante la data dell'acquisto.

L'eventuale riparazione sarà a pagamento se:

- Sono scaduti i tempi previsti.
- Non viene fornito un documento comprovante la data d'acquisto.
- Non è visibile sull'apparecchio il numero di serie.
- L'unità è stata usata oltre i limiti consentiti, è stata modificata, installata impropriamente, è stata aperta o manomessa.

Le informazioni contenute nel presente manuale, possono essere soggette a modifiche senza alcun preavviso.

Prodotto e distribuito da:

FUTURA ELETTRONICA SRL

Via Adige, 11 - 21013 Gallarate (VA) Tel. 0331-799775 Fax. 0331-792287

web site: www.futurashop.it info tecniche: supporto@futurel.com

