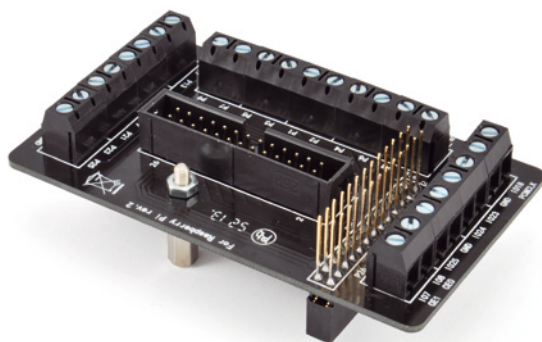


ADATTATORE CON MORSETTIERA PER RASPBERRY Pi rev.2 (cod. FT1104K)

Scheda dotata di morsettiere a 26 poli, pin strip M/F a passo 2,54 mm e connettore maschio a 26 pin, che consente di portare all'esterno tutte le linee I/O presenti sul connettore a 26 pin della board Raspberry Pi rev.2 (modello B). Tramite questa shield è anche possibile collegare mediante flat cable (incluso nel kit) la board Raspberry Pi ad una comune breadboard sulla quale è stata realizzata la propria applicazione (utilizzando necessariamente l'adattatore FT1072K, non incluso).

Realizzazione pratica

Per una rapida realizzazione si consiglia di fare riferimento al piano di montaggio, riportato nella pagina seguente, e di osservare le immagini presenti in queste istruzioni. Unire tra di loro le coppie di morsetti per ottenere 2 morsettiere a 8 poli e una da 10 che dovranno essere posizionate sui tre lati della basetta. Saldare i relativi terminali alle piazzole del circuito stampato utilizzando un saldatore con circa 30W di potenza. Montare quindi al centro della scheda il connettore maschio a 26 poli, orientando la relativa tacca di riferimento come indicato dalla serigrafia



ria riportata sulla scheda e come visibile nel piano di montaggio. Ora montare il connettore M/F a 26 poli, siglato RPY, lasciando i pin femmina sul lato saldature. Questo connettore permetterà di montare sullo shield

altre schede previste per Raspberry Pi. Per ultimo montare il distanziale esagonale, inserendo l'estremità filettata dal lato saldature nel foro posto di fronte al connettore a 26 poli per flat cable, e fissarlo con il dado M3. Questo

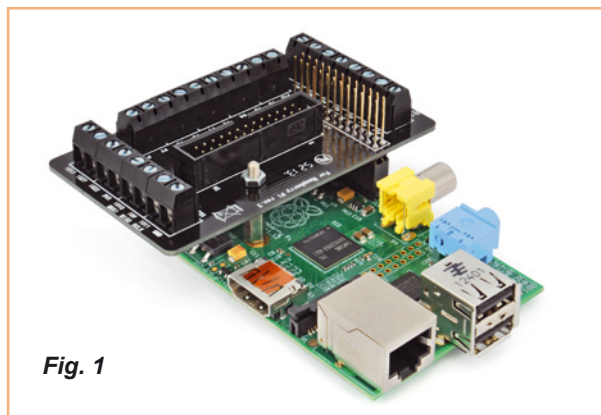


Fig. 1

distanziale dovrà essere fissato alla board Raspberry (fig. 1) tramite la vite M3x8 in dotazione. Terminate le saldature verificare che non vi siano falsi contatti o cortocircuiti. La figura 2 mostra come collegare la scheda FT1104K ad una breadboard tramite flat cable e adattatore FT1072K (non incluso).

A tutti i residenti nell'Unione Europea. Importanti informazioni ambientali relative a questo prodotto

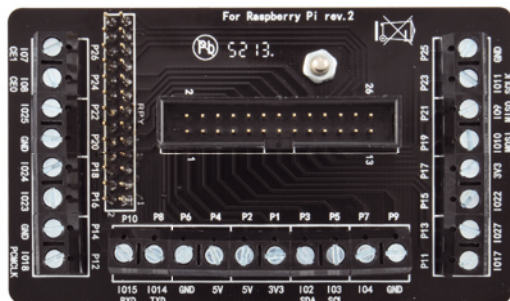
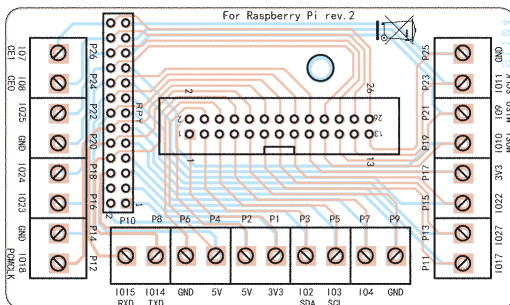


Questo simbolo riportato sul prodotto o sull'imballaggio, indica che è vietato smaltire

il prodotto nell'ambiente al termine del suo ciclo vitale in quanto può essere nocivo per l'ambiente stesso. Non smaltire il prodotto (o le pile, se utilizzate) come rifiuto urbano indifferenziato; dovrebbe essere smaltito da un'impresa specializzata nel riciclaggio. Per informazioni più dettagliate circa il riciclaggio di questo prodotto, contattare l'ufficio comunale, il servizio locale di smaltimento rifiuti oppure il negozio presso il quale è stato effettuato l'acquisto.

Prodotto e distribuito da:
FUTURA GROUP SRL
 Via Adige, 11 - 21013
 Gallarate (VA)
 Tel. 0331-799775
 Fax. 0331-778112
 Web site:
www.futurashop.it
 Info tecniche:
supporto@futurel.com

Piano di montaggio



Elenco Componenti:

- Connettore Maschio Raspberry cod. CT/2X13
- Connettore Femmina/ Maschio Rasperry cod. CTF/13+13
- Morsetto 2 vie (13 pz.)
- Torretta M/F 18 mm
- Vite 8 mm 3 MA
- Dado 3 MA
- Circuito stampato

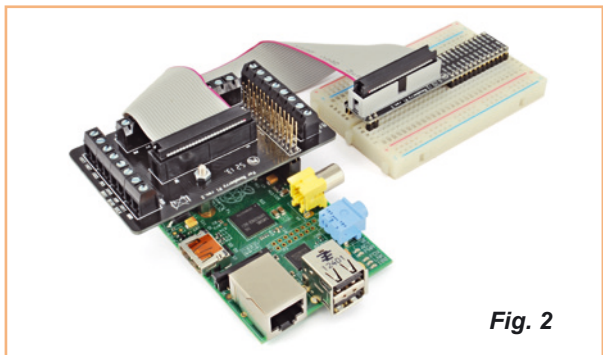


Fig. 2