

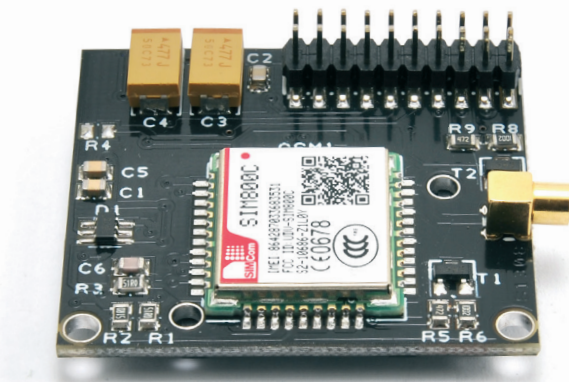
MODULO CELLULARE MINIATURIZZATO CON SIM800 (cod. FT1308M)

Compatta scheda contenente il cellulare GSM SIM800C della SIMCom, un connettore d'antenna MMCX 90° e uno strip maschio 2x10 poli a passo 2mm sul quale risultano disponibili l'alimentazione, la linea di controllo dell'accensione (PWR), tutti i segnali e le linee di comunicazione seriale da e verso il modulo GSM.

Il connettore veicola l'alimentazione (Vcc, contatti 17 e 19) oltre alla linea di controllo dell'accensione (PWR) tutti i segnali e le linee di comunicazione seriale da e verso il modulo GSM, ma anche la massa (GND, contatti 18 e 20).

La linea PWR serve al microcontrollore del circuito di controllo per comandare l'accensione e lo spegnimento del modulo GSM, che comunque rimane sempre sotto tensione, fornita dalla linea Vcc ai piedini 25,34; la linea provvista di una resistenza di pull-up interna è attiva a zero logico, quindi il microcontrollore, per accendere il modulo cellulare deve porre a livello logico alto il terminale ON/OFF (contatto 1 del pin-strip).

Le linee di controllo dell'UART, ossia TXD, RXD, DTR, RTS, CTS, DCD, sono portate all'esterno mediante i contatti, rispettivamente, 12, 14, 10, 2, 4 e 6 del connettore; lo stesso dicasi per VRTC (contatto 5) e ADC (7). L'audio, facente capo a due contatti per il microfono (ad ingresso differenziale) ed



altrettanti per l'altoparlante, transita dai contatti 15, 13, 9, 11, che corrispondono rispettivamente a MIC1P e MIC1N (positivo e negativo del microfono) ed SPK1N e SPK1P (rispettivamente negativo e positivo dell'altoparlante). Il segnale di RI (indicatore di arrivo chiamata) esce dal contatto 8 del connettore e viene usato per informare il microcontrollore della scheda base.

L'antenna del modulo GSM (che fa capo sul piedino 60) si collega direttamente al connettore MMCX a 90° montato sulla scheda (ANT1).

Il transistor T1, ha il compito di comandare localmente il LED di campo del cellulare: la sua base viene polarizzata dal livello logico presente sul piedino 41 (NETLIGHT) del GSM1.

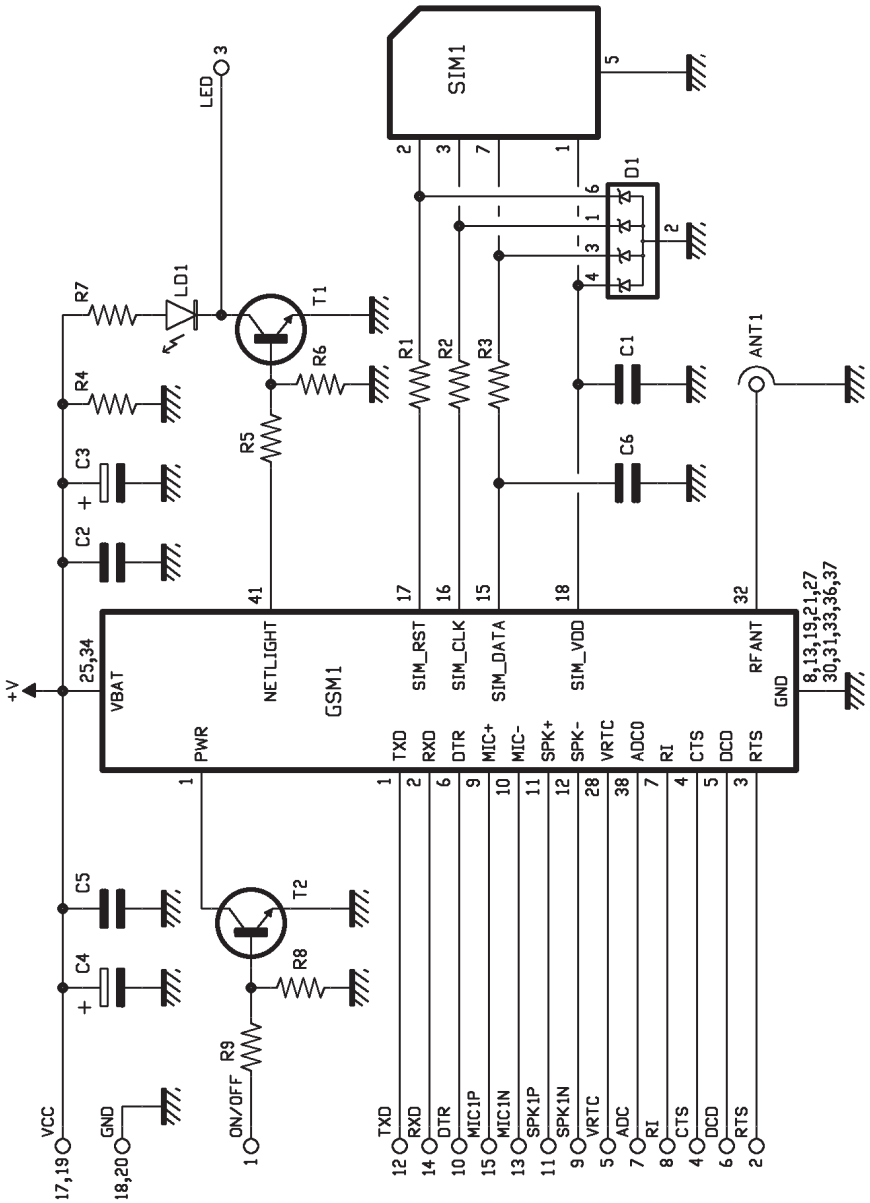
Dal collettore del transistor parte la linea che porta al

contatto 3 del connettore che fa capo alla linea LED, con la quale il microcontrollore si informa sull'eventuale presenza della rete GSM e sullo stato di connessione del modulo (assenza segnale di rete, presenza rete, ecc.) utile al microcontrollore della scheda di controllo per sapere come comportarsi.

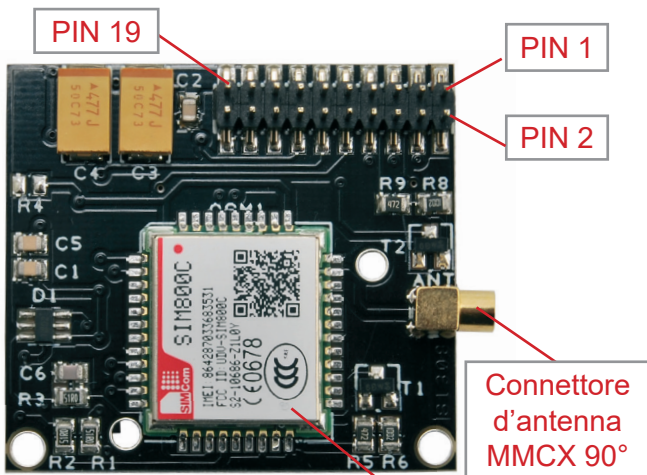
La SIM si interfaccia al modulo GSM1 tramite il bus formato da SIM_CLK (clock) SIM_RST (reset) e SIM_DATA (canale dati); la linea SIM_VDD viene usata per accendere e spegnere la SIM ed è gestita dal modulo GSM.

Completa il circuito il quadruplo Zener D1, i cui diodi proteggono la SIM-Card da eventuali picchi di tensione dovuti a disturbi, che possono arrivare dalla linea di alimentazione a quelle del bus di comunicazione tra SIM e cellulare.

Schema elettrico



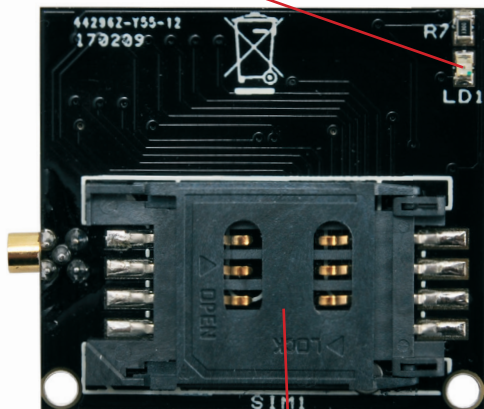
Descrizione dell'hardware



Vista dall'alto

Modulo SIM800C

LED di stato rete GSM



Slot per SIM card

Pinout modulo	
PIN	Descrizione
1	ON/OFF
2	RTS
3	LED
4	CTS
5	VRTC
6	DCD
7	ADC
8	RI
9	SPK1N
10	DTR
11	SPK1P
12	TXD
13	MIC1N
14	RXD
15	MIC1P
16	
17	VCC
18	GND
19	VCC
20	GND

Dimensioni modulo:
37 x 34 x 10 mm.

A tutti i residenti nell'Unione Europea**Importanti informazioni ambientali relative a questo prodotto**

Questo simbolo riportato sul prodotto o sull'imballaggio, indica che è vietato smaltire il prodotto nell'ambiente al termine del suo ciclo vitale in quanto può essere nocivo per l'ambiente stesso. Non smaltire il prodotto (o le pile, se utilizzate) come rifiuto urbano indifferenziato; dovrebbe essere smaltito da un'impresa specializzata nel riciclaggio.

Per informazioni più dettagliate circa il riciclaggio di questo prodotto, contattare l'ufficio comunale, il servizio locale di smaltimento rifiuti oppure il negozio presso il quale è stato effettuato l'acquisto.

Distribuito da:

FUTURA GROUP SRL

Via Adige, 11 - 21013 Gallarate (VA) Tel. 0331-799775 Fax. 0331-792287

web site: www.futurashop.it

supporto tecnico: www.futurashop.it/Assistenza-Tecnica