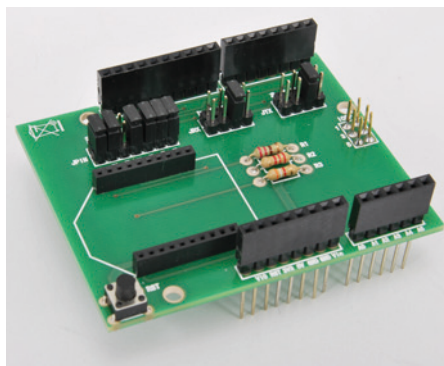


BLUETOOTH SHIELD (cod. FT1335K)

Lo shield universale

Lo shield può accogliere tre diversi tipi di moduli Bluetooth, compatibile con il formato X-BEE. Lo shield ha lo scopo di adattare i livelli di tensione tra Arduino che lavora a 5V ed i moduli che funzionano a 3,3V, prevedendo tutta una serie di collegamenti con i vari pin dei moduli, a seconda della funzione che si desidera implementare. Attraverso dei semplici mini-jumper si potranno configurare a livello hardware i collegamenti necessari.

La **Tabella 1** dettaglia il significato dei contatti dello shield. Per quando riguarda la comunicazione seriale, vi sono diversi cablaggi che permettono di dialogare con il modulo Bluetooth. Essendo i moduli X-



BEE compatibili possono essere inseriti in un adattatore X-BEE o shield X-BEE e facilmente gestiti direttamente da PC o tramite una scheda Arduino. Lo shield

MODULI BLUETOOTH CON STANDARD X-BEE:

modulo con BM-S02 (cod. FT1337M);
 modulo con CC2541 (cod. FT1338M);
 modulo HC-05 (cod. FT1339M)
 (I MODULI NON SONO COMPRESI)

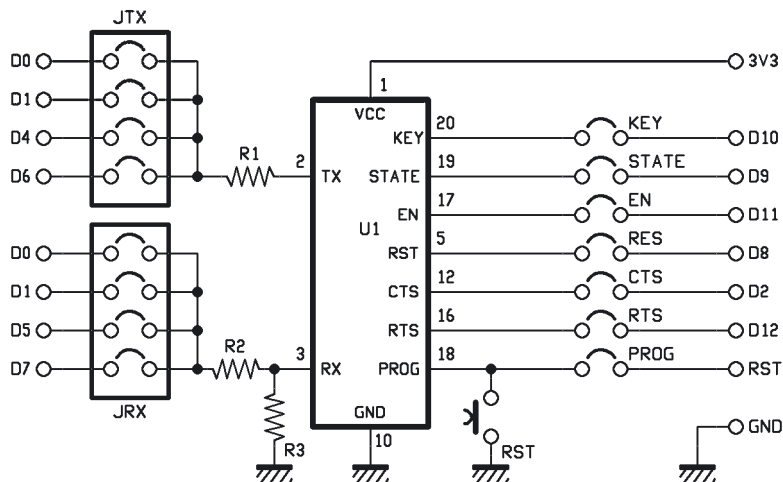
JUMPER PER CONFIGURAZIONE
 MODULI MODULI BLUETOOTH
 CON STANDARD X-BEE

PIN STRIP PER
 CONNESSIONE
 ARDUINO UNO
 REV3 (NON COM-
 PRESO)

PULSANTE
 RESET

PIN STRIP PER CONNESSIONE I
 MODULI BLUETOOTH CON STANDARD
 X-BEE (NON COMPRESI)

Schema elettrico



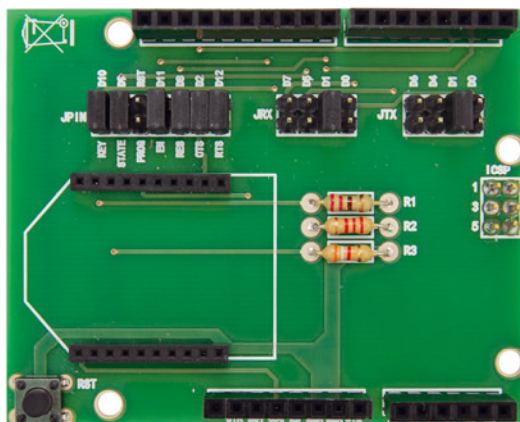
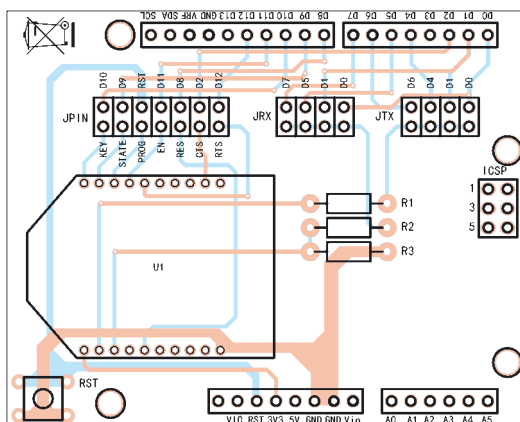
può essere configurato per far comunicare il modulo Bluetooth direttamente con il PC sfruttando il convertitore USB/Seriale della scheda Arduino; per evitare conflitti con il microcontrollore di bordo sarà suffi-

ciente caricare uno sketch che non impegni la seriale come ad esempio blink.ino. Si dovrà connettere un jumper tra JTX e il pin D1 ed un jumper tra JRX e il pin D0. Se invece volessimo far dialogare il mo-

connettore	modulo	funzione	connessioni possibili
RES	HC05, CC2541, BM-S02	reseta il modulo	D8
STATE	HC05, CC2541	stato connessione	D9
KEY	HC-05	abilita AT mode	D10
PROG	HC-05	programmazione wireless	Arduino RESET
EN	BM-S02	abilita il modulo	D11
RTS	BM-S02	abilita trasmissione dato	D12
CTS	BM-S02	conferma ricezione dato	D2
JTX	HC05, CC2541, BM-S02	linea TX del modulo BT deve essere connessa al ricevitore	D0, D1, D4, D6
JRX	HC05, CC2541, BM-S02	linea RX del modulo BT deve essere connessa al trasmettitore	D0, D1, D5, D7

Tabella 1 - Funzioni dei pin dello shield.

N.B. I moduli Bluetooth con standard X-Bee sono in vendita presso Futura Elettronica e sono i seguenti: Modulo con BM-S02 (cod. FT1337M); modulo con CC2541 (cod. FT1338M); modulo HC-05 (cod. FT1339M).

[piano di **MONTAGGIO**]**Elenco Componenti:**

R1: 220 ohm
 R2: 2,2 kohm
 R3: 3,9 kohm
 RST: Microswitch
 U1: Modulo Bluetooth

Varie:

- Strip maschio 2x7 vie
- Strip maschio 2x4 vie (2 pz.)
- Jumper (8 pz.)
- Strip femmina 10 vie passo 2mm (2 pz.)
- Strip Maschio/Femmina 6 vie
- Strip Maschio/Femmina 8 vie (2 pz.)
- Strip Maschio/Femmina 10 vie
- Strip Maschio/Femmina 2x3 vie
- Circuito stampato S1335

dulo Bluetooth con il microcontrollore di Arduino, sfruttando il modulo UART hardware, dovremmo connettere un jumper tra JTX e il pin D0 ed un jumper tra JRX e il pin D1. Una trasmissione dal microcontrollore verso il PC sarà ancora possibile, mentre una trasmissione dal PC verso il microcontrollore potrebbe andare in conflitto con la linea TX del modulo Bluetooth. Se si vuole che il microcontrollore co-

municarsi con il PC e contemporaneamente con il modulo Bluetooth, è necessario che quest'ultimo utilizzi una seriale software configurata su dei pin diversi da D0 e D1.

L'articolo completo del progetto è stato pubblicato su: *Elettronica In* n. 220

**A tutti i residenti nell'Unione Europea
Importanti informazioni ambientali relative a questo prodotto**



Questo simbolo riportato sul prodotto o sull'imballaggio, indica che è vietato smaltire il prodotto nell'ambiente al termine del suo ciclo vitale in quanto può essere nocivo per l'ambiente stesso. Non smaltire il prodotto (o le pile, se utilizzate) come rifiuto urbano indifferenziato; dovrebbe essere smaltito da un'impresa specializzata nel riciclaggio. Per informazioni più dettagliate circa il riciclaggio di questo prodotto, contattare l'ufficio comunale, il servizio locale di smaltimento rifiuti oppure il negozio presso il quale è stato effettuato l'acquisto.

Distribuito da:

FUTURA GROUP SRL

Via Adige, 11 - 21013 Gallarate (VA) Tel. 0331-799775 Fax. 0331-792287

web site: www.futurashop.it

supporto tecnico: www.futurashop.it/Assistenza-Tecnica