

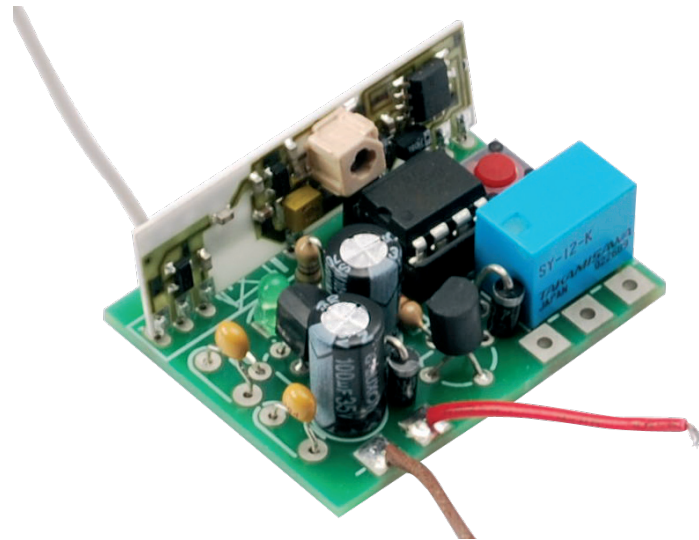
FT767K FT767M

Ricevitore 433MHz a 1 canale con PIC decoder

Modulo ricevente, caratterizzato da dimensioni particolarmente ridotte, in grado di apprendere e memorizzare fino a 5 codici di trasmettitori con codifica Motorola.

Dispone di un'uscita a relé che può essere configurata per un funzionamento monostabile o bistabile (mediante un ponticello a saldare) in grado di controllare carichi elettrici con assorbimento massimo di 1A (a 30Vdc). La memorizzazione di un codice può essere avviata in qualsiasi momento durante il normale funzionamento del ricevitore e richiede solamente pochi istanti.

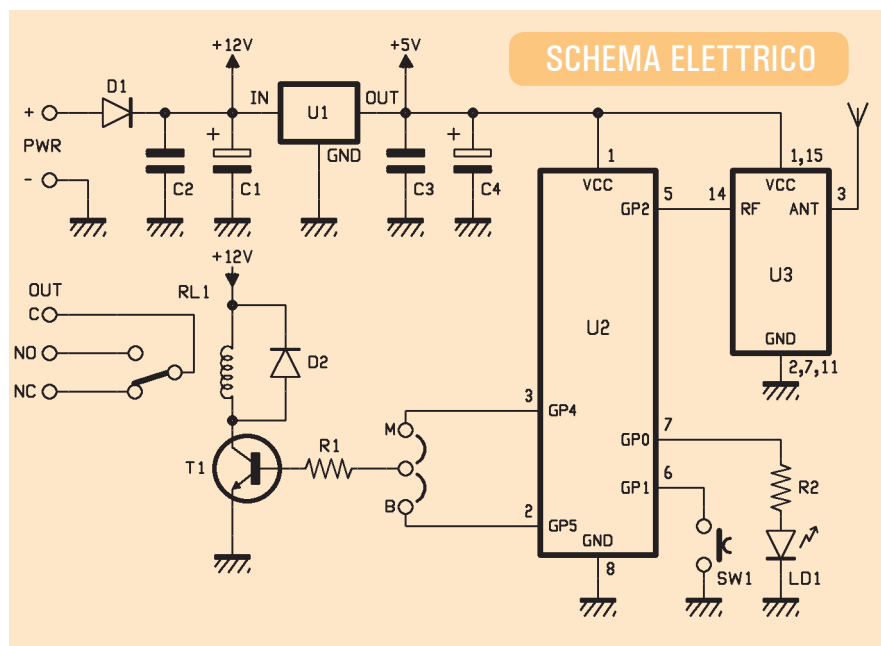
Il dispositivo offre la possibilità di eseguire la cancellazione totale o singola dei codici salvati in memoria, funzione quest'ultima che permette di risparmiare tempo in quanto non implica una nuova memorizzazione dei codici abilitati. Tutte le funzioni del dispositivo vengono gestite interamente dal microcontrollore PIC12F675 al quale è abbinata la



sezione RF, rappresentata da un modulo ricevente Aurel a 433,92 MHz (AC-RX2), in grado di ricevere le stringhe dati con modulazione OOK (On Off Key). L'FT767 richiede una tensione di alimentazione di 12Vdc ed assorbe una corrente massima di 10mA (con relé eccitato). Le dimensioni ridotte e i pochi collegamenti necessari permettono una semplice integrazione del ricevitore in sistemi

già esistenti. Il dispositivo può essere utilizzato per accendere e spegnere utilizzatori di piccola potenza, funzionanti in bassa tensione, ma anche come elemento di controllo in apparati come apricancello, antifurti e genericamente in applicazioni ove richiesta la codifica di canale.

Il campo di copertura radio del sistema dipende dalle caratteristiche ambientali e dal tipo di antenna utilizzata.



Informazioni importanti

Il dispositivo deve essere impiegato esclusivamente per l'uso per il quale è stato concepito. In nessun caso Futura Elettronica, o i suoi Rivenditori, potranno essere ritenuti responsabili per qualsiasi tipo di danno, straordinario, accidentale o indiretto di qualsiasi natura (economica, fisica ecc...), derivante dal possesso, dall'uso o dal guasto del presente prodotto; l'utente è unicamente responsabile e ne prende atto al momento dell'acquisto.

L'articolo completo del progetto è stato pubblicato su:
Elettronica In n. 129