

# MODULO CELLULARE MINIATURIZZATO CON SIM900 (cod. FT900M)

Compatta scheda contenente il cellulare GSM SIM900 della SIMCom, un connettore d'antenna MMCX 90° e uno strip maschio 2x10 poli a passo 2mm sul quale risultano disponibili l'alimentazione, la linea di controllo dell'accensione (PWR), tutti i segnali e le linee di comunicazione seriale da e verso il modulo GSM. Il connettore veicola l'alimentazione (Vcc, contatti 17 e 19) oltre alla linea di controllo dell'accensione (PWR) tutti i segnali e le linee di comunicazione seriale da e verso il modulo GSM, ma anche la massa (GND, contatti 18 e 20).

La linea PWR serve al microcontrollore del circuito di controllo per comandare l'accensione e lo spegnimento del modulo GSM, che comunque rimane sempre sotto tensione, fornita dalla linea Vcc ai piedini 55, 56, 57; la linea provvista di una resistenza di pull-up interna è attiva a zero logico, quindi il microcontrollore, per accendere il modulo cellulare deve porre a livello logico alto il terminale ON/OFF (contatto 1 del pin-strip).

Il controllo del reset avviene mediante una linea dedicata (il SIM900 prevede un ingresso di reset -NRESET- attivo a zero logico e provvisto di resistore interno di pull-up) e si ottiene facendo inviare al micro l'1 logico sulla linea RST (contatto 16 del pin-strip).

Le linee di controllo dell'UART, ossia TXD, RXD, DTR, RTS, CTS, DCD, sono portate all'esterno mediante i contatti,



rispettivamente, 12, 14, 10, 2, 4 e 6 del connettore; lo stesso dicasi per VRTC (contatto 5) e ADC (7). L'audio, facente capo a due contatti per il microfono (ad ingresso differenziale) ed altrettanti per l'altoparlante, transita dai contatti 15, 13, 9, 11, che corrispondono rispettivamente a MIC1P e MIC1N (positivo e negativo del microfono) ed SPK1N e SPK1P (rispettivamente negativo e positivo dell'altoparlante). Il segnale di RI (indicatore di arrivo chiamata) esce dal contatto 8 del connettore e viene usato per informare il microcontrollore della scheda base.

L'antenna del modulo GSM (che fa capo sul piedino 60) si collega direttamente al connettore MMCX a 90° montato sulla scheda (ANT1).

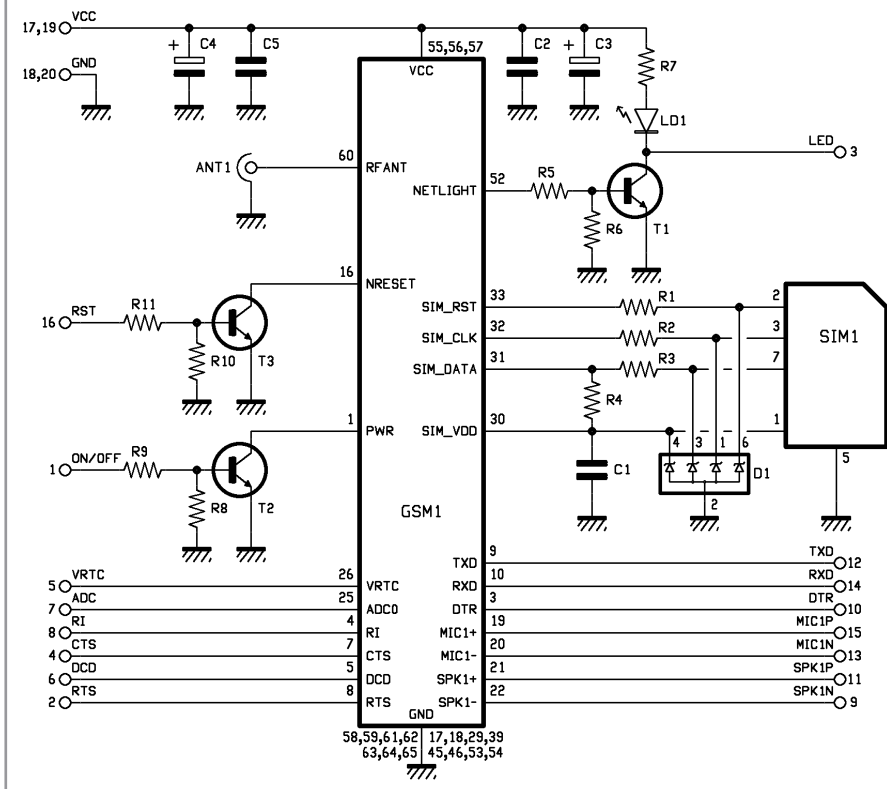
Il transistor T1, ha il compito di comandare localmente il LED di campo del cellulare: la sua base viene polarizzata dal livello logico presente sul piedino 52 (NETLIGHT) del GSM1.

Dal collettore del transistor parte la linea che porta al contatto 3 del connettore che fa capo alla linea LED, con la quale il microcontrollore si informa sull'eventuale presenza della rete GSM e sullo stato di connessione del modulo (assenza segnale di rete, presenza rete, ecc.) utile al microcontrollore della scheda di controllo per sapere come comportarsi.

La SIM si interfaccia al modulo GSM1 tramite il bus formato da SIM\_CLK (clock) SIM\_RST (reset) e SIM\_DATA (canale dati); la linea SIM\_VDD viene usata per accendere e spegnere la SIM ed è gestita dal modulo GSM.

Completa il circuito il quadruplo Zener D1, i cui diodi proteggono la SIM-Card da eventuali picchi di tensione dovuti a disturbi, che possono arrivare dalla linea di alimentazione a quelle del bus di comunicazione tra SIM e cellulare.

### Schema elettrico



**A tutti i residenti nell'Unione Europea. Importanti informazioni ambientali relative a questo prodotto**



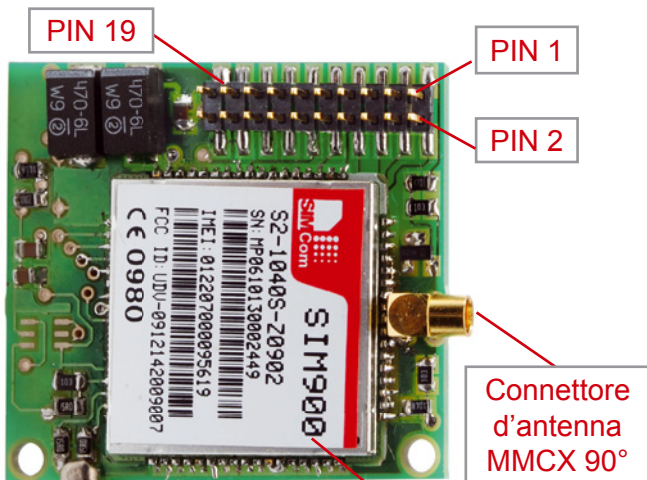
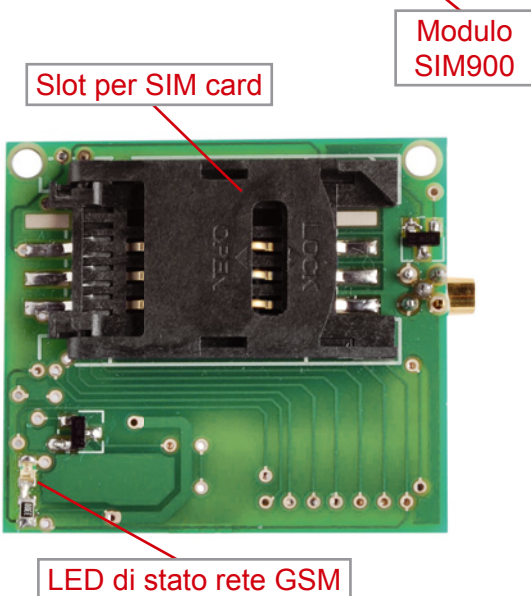
Questo simbolo riportato sul prodotto o sull'imballaggio, indica che è vietato smaltire il prodotto nell'ambiente al termine del suo ciclo vitale in quanto può essere nocivo per l'ambiente stesso. Non smaltire il prodotto (o le pile, se utilizzate) come rifiuto urbano indifferenziato; dovrebbe essere smaltito

da un'impresa specializzata nel riciclaggio.

Per informazioni più dettagliate circa il riciclaggio di questo prodotto, contattare l'ufficio comunale, il servizio locale di smaltimento rifiuti oppure il negozio presso il quale è stato effettuato l'acquisto.

Prodotto e distribuito da:  
**FUTURA ELETTRONICA SRL**  
 Via Adige, 11 - 21013  
 Gallarate (VA)  
 Tel. 0331-799775  
 Fax. 0331-778112  
 Web site: [www.futurashop.it](http://www.futurashop.it)  
 Info tecniche: [supporto@futurel.com](mailto:supporto@futurel.com)

L'articolo completo del progetto è stato pubblicato su: *Elettronica* In n. 154

**Descrizione dell'hardware****Vista dall'alto**

Pinout modulo	
PIN	Descrizione
1	ON/OFF
2	RTS
3	LED
4	CTS
5	VRTC
6	DCD
7	ADC
8	RI
9	SPK1N
10	DTR
11	SPK1P
12	TXD
13	MIC1N
14	RXD
15	MIC1P
16	RST
17	VCC
18	GND
19	VCC
20	GND

Dimensioni modulo:  
41 x 35 x 10mm.

**Vista dal basso**