

INTERRUTTORE CREPUSCOLARE MINIATURA

(cod. FT972K)

Caratterizzato da dimensioni estremamente ridotte, permette di comandare l'accensione di lampade o altri utilizzatori elettrici quando la luminosità nell'ambiente scende al disotto di una soglia impostabile a piacere. Utilizza una fotoresistenza per la rilevazione del livello di illuminazione e dispone di uscita a relé per comandare utilizzatori in bassa tensione. La fotoresistenza può essere montata sul circuito stampato o collocata all'esterno mediante una piattina bifilare con lunghezza massima di 2-3m. Il relé utilizzato permette di commutare correnti fino a 500mA in circuiti funzionanti a non più di 60Vdc o 120Vac.

L'intero circuito misura appena 29x29x15mm e deve essere alimentato con una tensione stabilizzata compresa tra 9 e 12Vdc.

Realizzazione pratica

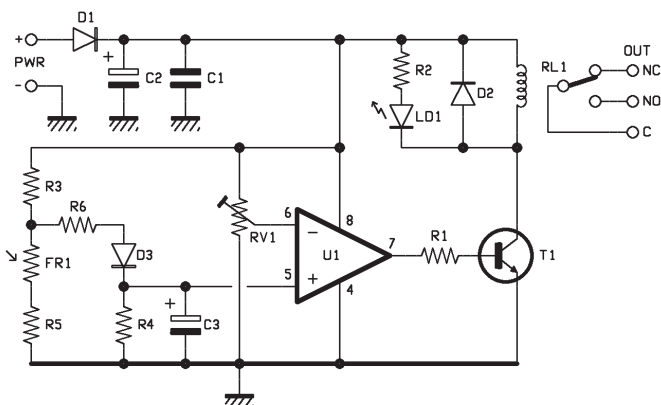
Montare sulla basetta i vari componenti in ordine di altezza ram-



mentando che resistenze e diodi devono essere posizionati in verticale, secondo le indicazioni del piano di montaggio. Sistemati resistenze, condensatori non polarizzati e diodi (LED compreso, il cui lato smussato deve essere rivolto al lato vicino dello stampato) collocare lo zoccolo per l'LM358, il piccolo relé ed il transistor BC547, che va orientato con il lato piatto rivolto proprio al RL1; passare quindi agli elettroli-

tici ed al trimmer (che va montato in verticale) e concludere con le morsettiere miniature (con passo di 2,54 mm) per l'alimentazione del circuito ed il collegamento dell'utilizzatore allo scambio del relé. Infine, inserire l'LM358 nel proprio zoccolo, badando che la sua tacca di riferimento sia rivolta al lato vicino del circuito stampato. La fotoresistenza può essere sistemata sul circuito stampato (non ha polarità) da una qual-

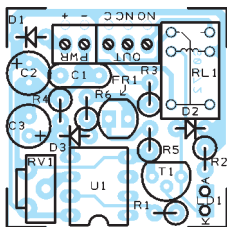
Schema elettrico



Piano di montaggio

Elenco Componenti:

- R1: 15 kohm
- R2: 1 kohm
- R3: 2,7 kohm
- R4: 3,3 kohm
- R5: 150 ohm
- R6: 3,3 kohm
- RV1: Trimmer 1 kohm MV
- FR1: Fotoresistenza 2-20kohm
- C1: 100 nF multistrato
- C2: 100 µF 25VL elettrolitico
- C3: 100 µF 25VL elettrolitico



- D1: 1N4148
- D2: 1N4148
- D3: 1N4148
- LD1: LED 3 mm rosso
- T1: BC547
- U1: LM358
- RL1: Relé 12V miniatura



- Varie:
- Zoccolo 4+4
 - Morsetto 2 poli passo 2,54mm
 - Morsetto 3 poli passo 2,54mm
 - Circuito stampato

siasi delle due facce o montata all'esterno collegandola con due spezzoni di filo in guaina, purché non più lunghi di due o tre metri. Terminato il montaggio verificare che non vi siano cortocircuiti e che i collegamenti siano corretti. Per l'uso, tenere presente che il relé utilizzato permette di commutare una corrente massima di 500mA in circuiti funzionanti a non più di 60Vdc o 120Vac. Per gestire carichi funzionanti a 220Vac basta usare lo scambio

per controllare un relé di portata adeguata (vedi Fig.1). Se si desidera comandare una lampadina, usare i contatti C ed NO come interruttore. Dopo aver fornito alimentazione al circuito, agire sul trimmer RV1 per impostare il livello di luminosità ambiente desiderato.

A tutti i residenti nell'Unione Europea. Importanti informazioni ambientali relative a questo prodotto.



Questo simbolo riportato sul prodotto o sull'imballaggio, indica che è vietato smaltire il prodotto nell'ambiente al termine del suo ciclo vitale in quanto può essere nocivo per l'ambiente stesso. Non smaltire il prodotto (o le pile, se utilizzate) come rifiuto urbano indifferenziato; dovrebbe essere smaltito da un'impresa specializzata nel riciclaggio.

Per informazioni più dettagliate circa il riciclaggio di questo prodotto, contattare l'ufficio comunale, il servizio locale di smaltimento rifiuti oppure il negozio presso il quale è stato effettuato l'acquisto.

Prodotto e distribuito da:
FUTURA ELETTRONICA SRL
 Via Adige, 11 - 21013 Gallarate (VA) Tel. 0331-799775 Fax. 0331-778112
 Web site: www.futurashop.it
 Info tecniche: supporto@futurarel.com

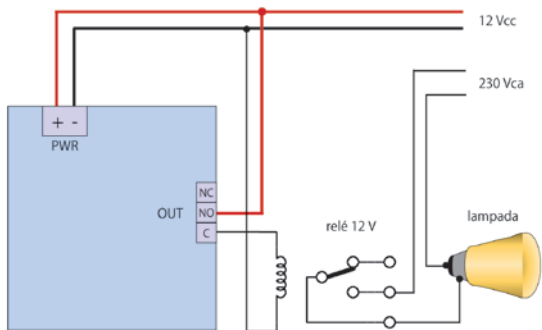


Fig. 1
 Collegamento del crepuscolare ad un servorelé per comandare una lampadina a 220 volt.

L'articolo completo del progetto è stato pubblicato su: *Elettronica In n. 164*