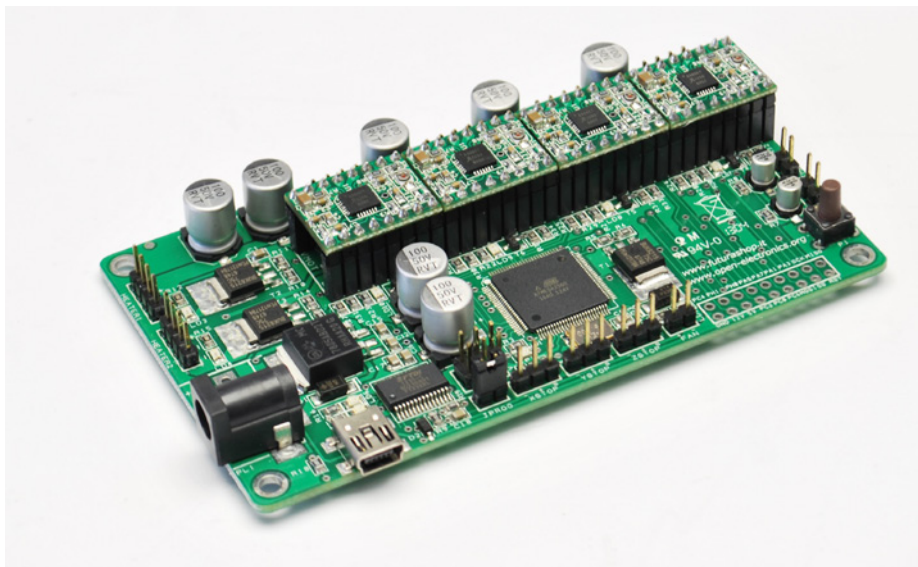


CONTROLLER PER STAMPANTE 3DRAG

(con driver cod. **3DCONTR-DRIVER**, senza driver cod. **3DCONTROLLER**)



1. Descrizione

Realizzata completamente in SMD (eccetto i connettori) e basata sul microcontrollore ATmega2560, permette di gestire quattro motori passo-passo bipolari da 2,5A (Max) che azionano la meccanica della stampante 3DRAG di Futura Elettronica (assi X, Y, Z ed un quarto motore per comandare l'ingranaggio che spinge il filo di materiale plastico dentro l'estrusore), il riscaldatore dell'estrusore, il piatto riscaldato e una ventola a bassa tensione (12Vdc). Dispone inoltre di due ingressi per leggere la temperatura rilevata da un NTC, un converter USB/seriale per interfacciare l'ATmega con il computer, un connettore ICSP, tre ingressi per i finecorsa (XSTOP, YSTOP e ZSTOP) e vari LED di stato.

La scheda viene fornita con i driver già tarati e programata per funzionare con la nostra stampante cod. 3DRAG ad ogni modo può essere riprogrammata a piacimen-

to dall'utente direttamente dall'IDE Arduino sfruttando la grande quantità di firmware e librerie che la comunità RepRap scambia e aggiorna quotidianamente sul web.

Il microcontrollore ATmega2560, **fornito con il firmware Marlin** di Erik van der Zalm opportunamente configurato per pilotare la nostra elettronica, è in grado di ospitare nella Flash riservata al programma (256 kB) più linee di codice, consentendo di implementare più funzionalità rispetto a quelle tipiche delle schede di controllo per stampanti 3D reperibili in commercio.

L'alimentazione della scheda può essere fornita direttamente da un alimentatore AC/DC per portatili che fornisca 15 volt c.c. ed una corrente dell'ordine dei **5 Ampere** se non è utilizzato il piatto riscaldato e di almeno **10 Ampere** se invece viene adottato il piatto riscaldato (cod. **3DHEATERPLATE**).

In alternativa è possibile utilizzare un alimentatore da rete modulare, collegandone i cavi di uscita positivo e negativo rispettivamente alle piazzole + e - PWR.

Note:

- Il modello cod. **3DCONTROLLER** **non dispone** dei 4 moduli driver acquistabili separatamente presso Futura Elettronica (cod. **3DDRIVER**).
- In entrambe i modelli di scheda il piatto riscaldato non è abilitato dalla fabbrica. Per l'implementazione è necessario intervenire sul firmware sostituendo nel file "Configuration.h" l'istruzione **#define TEMP_SENSOR_BED 0** con l'istruzione **#define TEMP_SENSOR_BED 5**

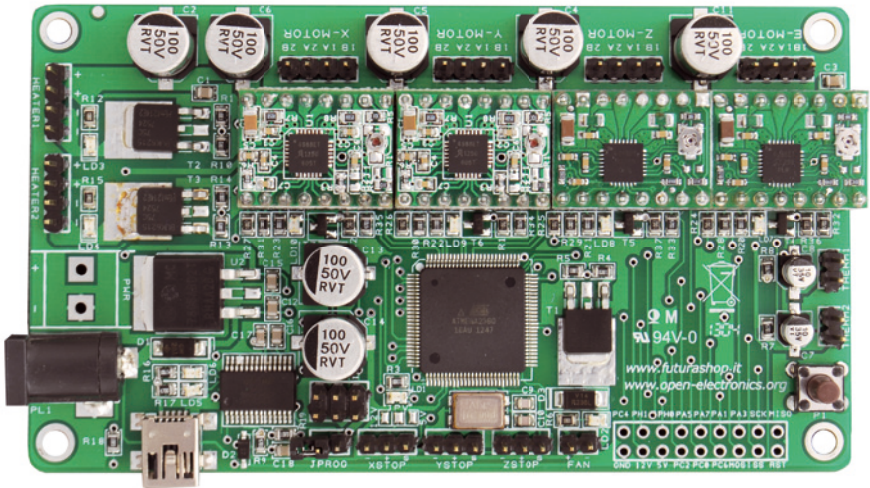
2. Caratteristiche tecniche

- Basata su ATmega2560
- Alimentazione 15Vdc / 5A (senza piatto riscaldato), 10A (con piatto riscaldato cod. **3DHEATERPLATE**)
- Ingresso per termistore NTC 100Kohm @ 25°C (rilevazione temperatura estrusore)
- Ingresso per termistore NTC SMD 100Kohm @ 25°C (rilevazione temperatura piatto riscaldato cod. **3DHEATERPLATE**)
- Porta mini USB per collegamento a PC
- 3 ingressi per finecorsa tipo N.C
- Uscita PWM (Max 3A) per alimentazione riscaldatore da 33W / 15Vdc
- Uscita PWM (Max 10A) per alimentazione piatto riscaldato
- Uscita PWM per alimentazione ventola (12Vdc/100mA) per raffreddamento materiale estruso
- Pulsante di reset (P1)
- 4 uscite per collegamento motori passo-passo bipolare (Max 2,5A)

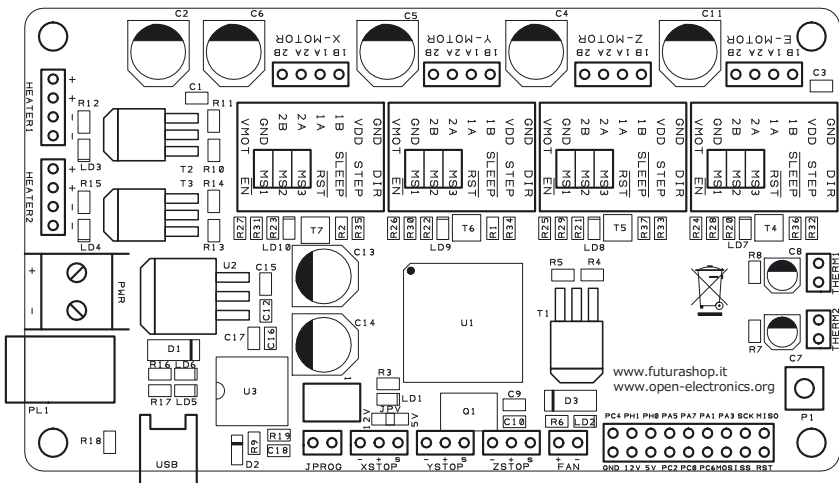
Nota: la scheda cod. **3DCONTROLLER** non dispone dei 4 moduli driver per motori passo-passo acquistabili separatamente presso Futura Elettronica (cod. **3DDRIVER**).

3. Hardware

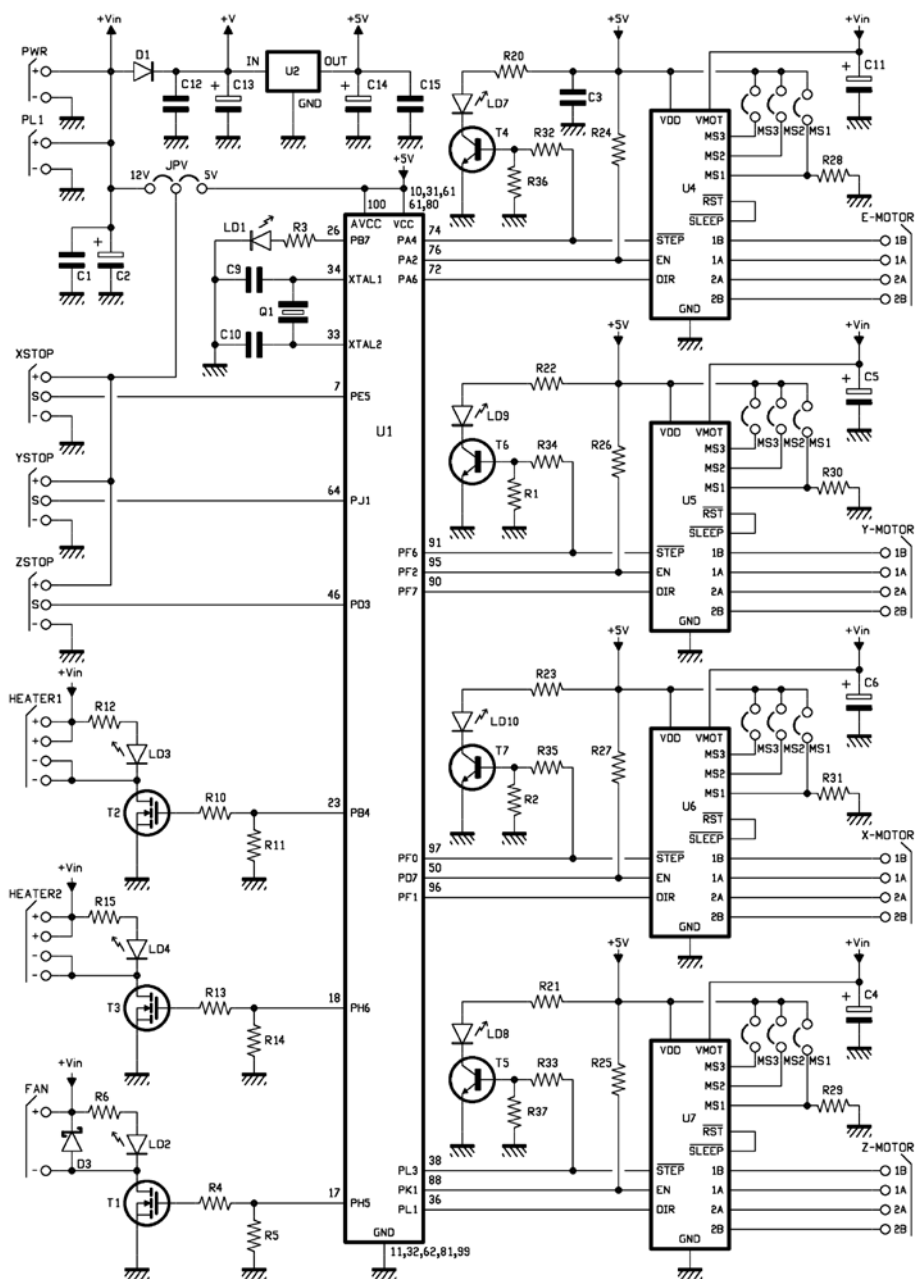
3.1 Scheda controller vista da sopra

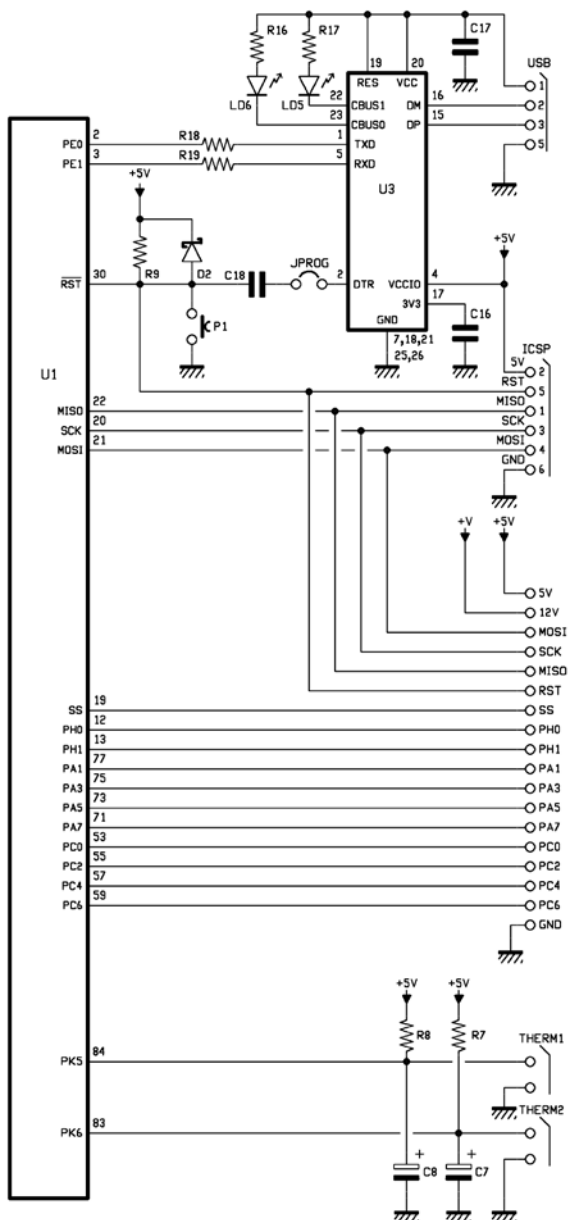


3.2 Layout della scheda controller

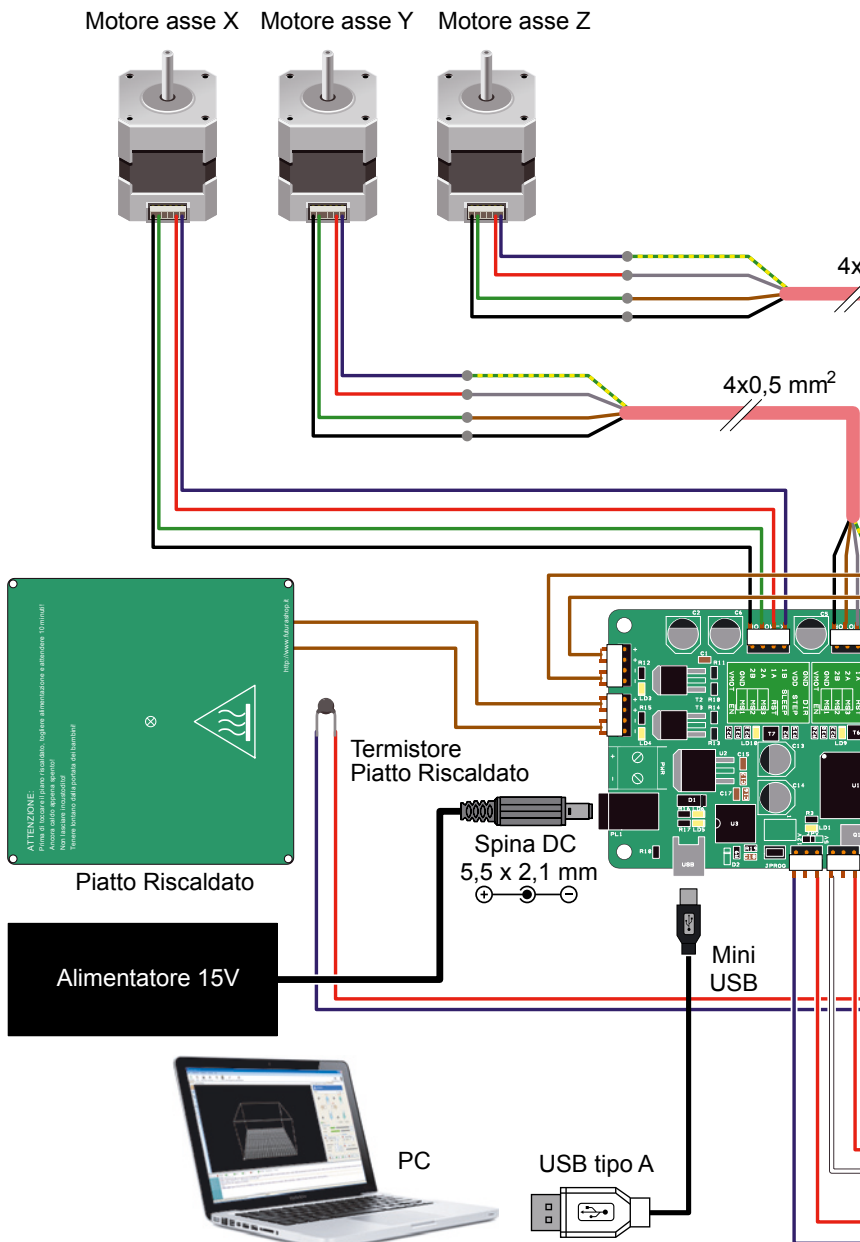


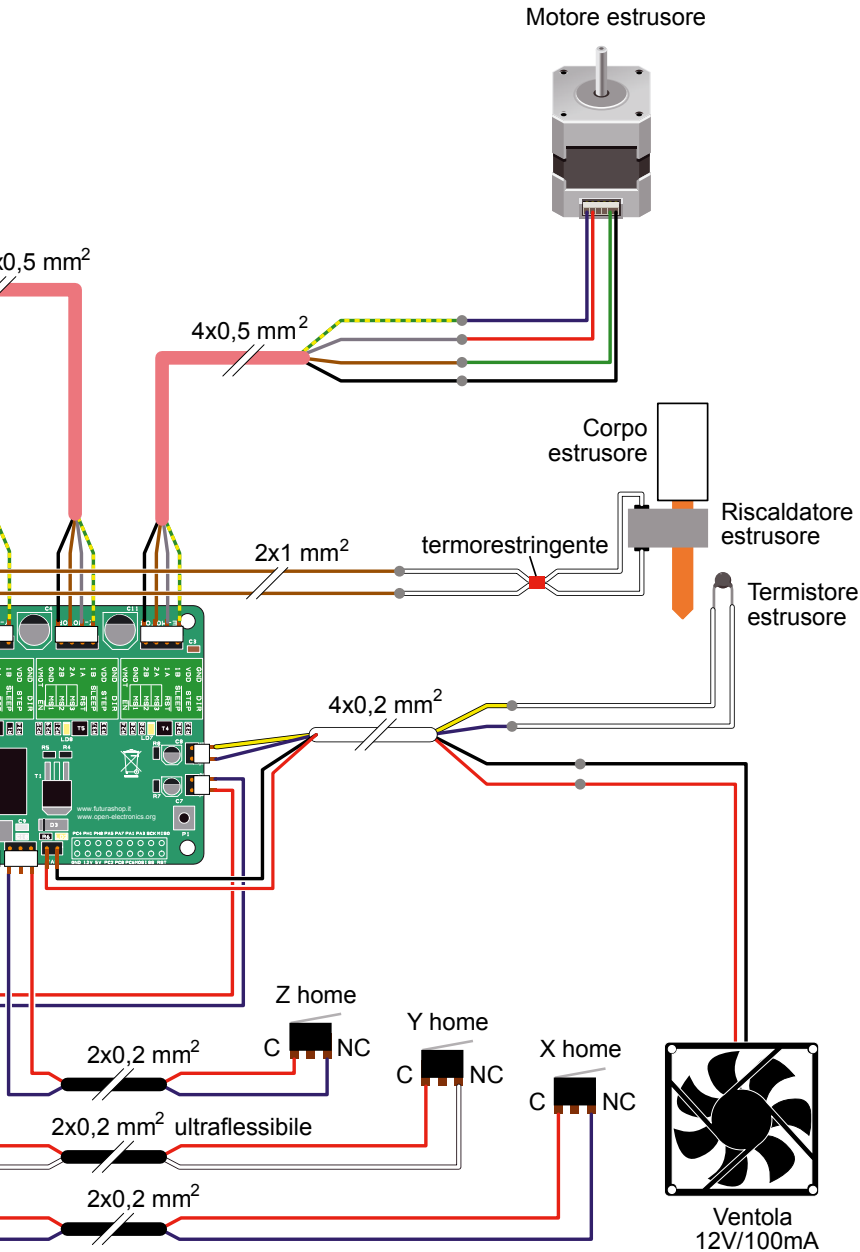
4. Schema elettrico





5. Schema di collegamento





6. Installazione driver

Di seguito è riportata l'installazione guidata del driver per sistemi operativi Microsoft Windows.

Il driver è anche disponibile per sistemi operativi Linux e Mac.

- Se il S.O. utilizzato è Windows XP scaricare il driver dal seguente link:

<http://www.ftdichip.com/Drivers/VCP.htm>

(decomprimere il file .ZIP in una directory a piacere)

- Se il S.O. utilizzato è Windows 7 è necessario disporre di una connessione internet attiva.
- Collegare la scheda al PC tramite USB: il PC rileverà la presenza di un nuovo Hardware.
- Con Win XP è necessario selezionare il driver scaricato e seguire le indicazioni di installazione del driver che appaiono sul monitor.
- Con Win 7 il PC ricerca automaticamente il driver in Windows Update pertanto è necessario che la connessione a internet sia attiva.
- Al termine dell'installazione del driver comparirà un messaggio che indica che il nuovo dispositivo è stato installato correttamente ed è pronto all'uso.

7. Configurazione seriale per Repetier-Host

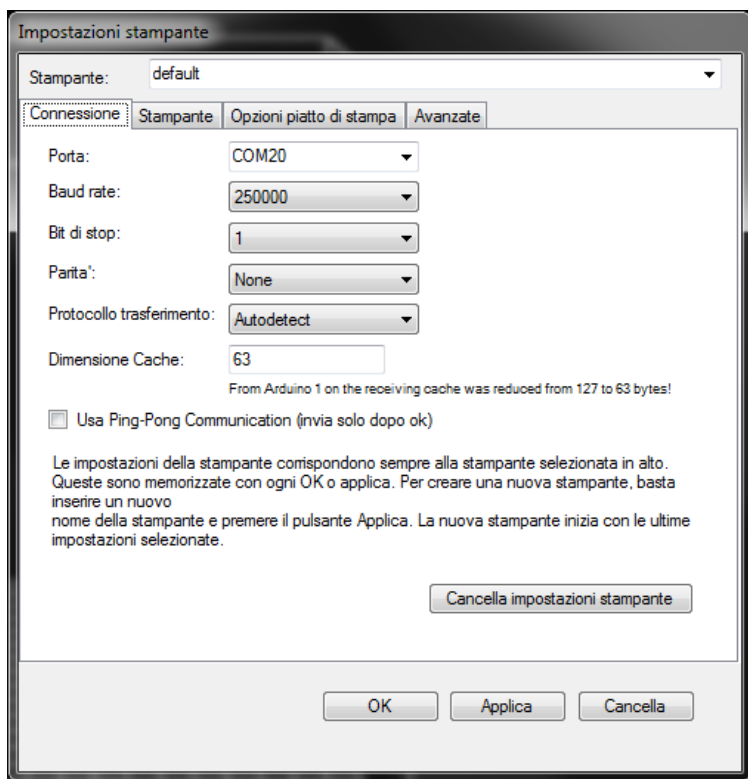
La finestra di seguito riportata, raggiungibile cliccando sulla voce di menu "Impostazioni Stampante" del software Repetier-Host, indica i parametri di comunicazione che devono essere inseriti dall'utente per consentire il corretto funzionamento della scheda.

Nota: la porta COM indicata nella finestra è puramente indicativa e potrebbe non corrispondere con quella installata sul proprio PC.

Per verificare quale porta è stata installata seguire la seguente procedura:

- Entrare in Gestioni periferiche (da Impostazioni / Pannello di controllo / Sistema / Hardware) quindi cliccare su Porte (COM e LPT).

- Con scheda collegata a PC, prendere nota delle porte COM elencate.
- Scollegare il cavo USB dalla scheda.
- Confrontare la nuova lista delle porte COM: la porta che è stata rimossa dall'elenco è quella associata alla scheda.
- Ricollegare la scheda al PC; inserire nel campo "Porta" della finestra "Impostazioni Stampante" la porta COM appena individuata.
- Impostare il Baud Rate a 250000, Bit di Stop a 1, Parità None, Protocollo di trasferimento Autodetect, Dimensione Cache 63.



Le informazioni contenute nel presente manuale, possono essere soggette a modifiche senza alcun preavviso.

Assistenza tecnica

In caso di problemi tecnici o argomenti riguardanti la scheda 3DCONTR-DRIVER / 3DCONTROLLER è disponibile l'assistenza tecnica: Lunedì, Mercoledì e Venerdì dalle 14:00 alle 17:00 (tel. 0331/245587)

Importato e distribuito da:

FUTURA ELETTRONICA SRL

Via Adige, 11 - 21013 Gallarate (VA) Tel. 0331-799775 Fax. 0331-792287

web site: www.futurashop.it info tecniche: supporto@futurel.com

Aggiornamento: 20/06/2013

futurel 