

Telecamera bianco / nero SPY HOLE cod. FR134

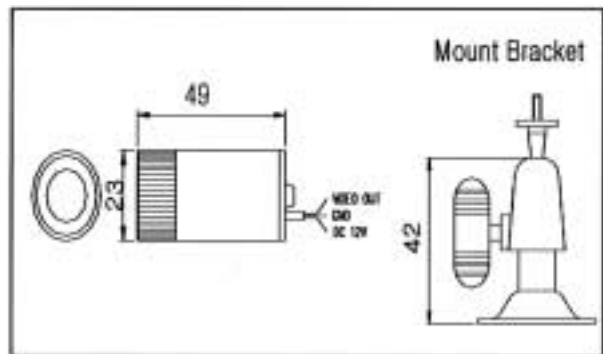


ATTENZIONE! PRIMA DI UTILIZZARE IL DISPOSITIVO LEGGERE ATTENTAMENTE LE SEGUENTI ISTRUZIONI. **ATTENZIONE!** UN USO IMPROPRIO DEL DISPOSITIVO PUO' CAUSARE IL DANNEGGIAMENTO DELLO STESSO.

Piccolissima telecamera completa di supporto metallico che ne consente il fissaggio su qualsiasi superficie piana.. Le ridotte dimensioni permettono una facile installazione della telecamera in qualsiasi situazione. Tutte le telecamere sono testate elettronicamente e poste in funzione per oltre 3 ore. Si raccomanda di prestare la massima attenzione ai collegamenti di alimentazione, attenendosi agli schemi riportati. Il segnale di uscita (video composito con livello standard di 1 Vpp a 75 Ohm) può essere applicato all'ingresso di un monitor oppure può essere inviato ad un normale TV utilizzando la presa SCART. Per collegamenti molto brevi può essere utilizzato un normale cavo bipolare mentre per collegamenti compresi tra 1 e 30 metri è necessario utilizzare del cavetto schermato.

CARATTERISTICHE TECNICHE

- Elemento sensibile:** CCD 1/3" Sony
- Risoluzione :** 270.000 pixel
- Risoluzione orizzontale :** 400 linee TV
- Sensibilità:** 0,1 lux
- Sistema:** standard CCIR
- Bilanciamento del bianco:** automatico
- Otturatore:** Shutter automatico
- Uscita video:** 1 Vpp a 75 Ohm composito
- Tensione di alimentazione:** 12Vdc
- Consumo:** 110mA
- Dimensioni:** 49 x 23 mm
- Peso:** 125 grammi completa di supporto
- Temperatura di lavoro:** da -10 a + 50 °C



COLLEGAMENTI ELETTRICI

- Connettore BNC:** Segnale video
- Connettore plug:** Alimentazione +12V centrale

L'aspetto delle telecamere CCD da noi commercializzate può non corrispondere pienamente a quello riportato nelle nostre pagine pubblicitarie, ciò è dovuto ad un costante miglioramento del prodotto nel rispetto delle normative internazionali

ATTENZIONE: La tensione di alimentazione di questa telecamera deve essere **continua e stabilizzata a 12 volt.**

Una tensione errata o una inversione della polarità può danneggiare irreparabilmente il dispositivo.



I COLLEGAMENTI ALLA PRESA SCART

Terminali più significativi: 1 = Uscita BF canale destro, 2 = Ingresso BF canale destro, 3 = Uscita BF canale sinistro, 4 = Massa audio, 6 = Ingresso BF canale sinistro, 17 = Massa video, 19 = Uscita video composito, 20 = Ingresso video composito, 21 = Schermo.

Importato e distribuito da:

FUTURA ELETTRONICA V.le Kennedy, 96 20027 RESCALDINA
(MI) tel 0331-576139 Fax 0331-578200.

