

M09-0058-008 P 09/09

BS EN 50291:2001
Licence No: KM554921Model CO400
CO4000**IMPORTANTE!****SI PREGA DI LEGGERE ATTENTAMENTE E CONSERVARE IN UN LUOGO SICURO.**

Questo manuale contiene importanti informazioni riguardo il sistema di rilevamento Monossido di Carbonio (CO). Se l'installazione viene effettuata presso terze parti, deve essere ceduto il manuale, o una copia di essa all'utente finale.

INTRODUZIONE

INFORMAZIONI DI BASE SULLA SICUREZZA IMPORTANTE!

- Pericoli, avvisi e messaggi di attenzione segnalano la presenza di importanti istruzioni o situazioni potenzialmente pericolose. prestare particolare attenzione a questi elementi.
- **QUESTO NON E' UN ALLARME FUMO!** Questo allarme CO è progettato per rilevare monossido di carbonio da qualsiasi fonte di combustione. **NON** è stato progettato di rilevare fumo, fuoco, o qualsiasi altro gas.
- Questo allarme CO è approvato per l'uso in residenze unifamiliari. **NON** è progettato per l'uso marino o per l'uso in roulotte.

⚠ATTENZIONE!

- Questo allarme CO indica unicamente la presenza di monossido di carbonio al sensore. Monossido di carbonio può anche essere presente in altre aree.

⚠AVVISO!

- Tenete sotto controllo la vostra casa da un potenziale problema dopo una segnalazione di allarme. In caso contrario, si potrebbero causare lesioni o morte.
- Mai ignorare l'allarme di monossido di carbonio se attivato. Fare riferimento alla "Se il vostro allarme CO suona" per ulteriori informazioni. In caso contrario si può provocare lesioni o morte.
- Verificare l'allarme CO una volta alla settimana. Se l'allarme CO non esegue il test correttamente, farlo sostituire immediatamente! Se l'allarme non funziona correttamente, non è in grado di segnalare un possibile problema.

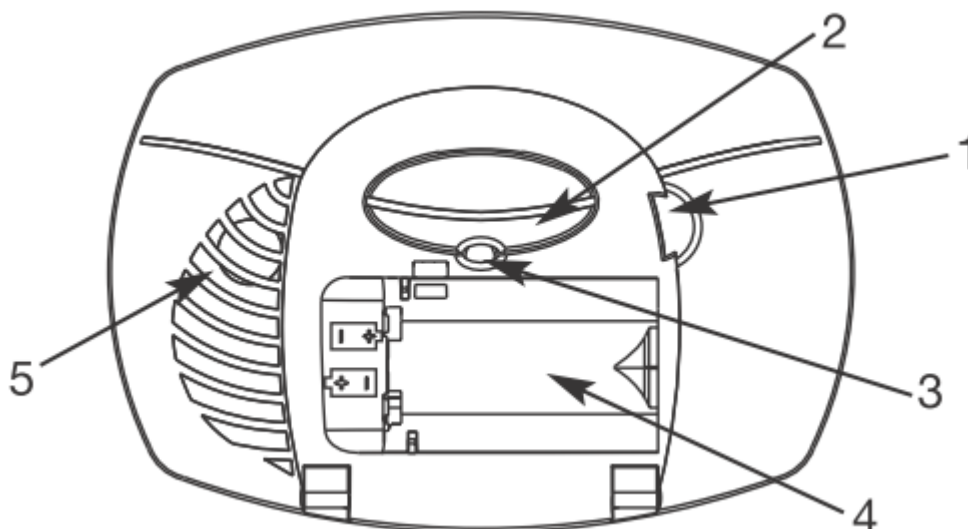
COME FUNZIONA IL TUO ALLARME CO INFORMAZIONI GENERALI

⚠AVVISO!

- Questo allarme CO non funziona senza batterie. La rimozione delle batterie o la mancata sostituzione al termine del loro ciclo vita, farà venire meno la protezione del sistema.

Un allarme CO misura i livelli di CO nell'aria. Si attiva se i livelli di CO aumentano rapidamente, o se CO è costantemente presente (una perdita di CO lento proveniente da un combustibile che brucia lentamente). Questo allarme di monossido di carbonio è dotato di un sensore e una sirena da 85 dB.

COMPOSIZIONE



- | | |
|---|---------------------------|
| 1. Apertura coperchio | 4. Alloggiamento batteria |
| 2. Bottone di test/silence | 5. Sirena da 85dB |
| 3. LED segnalazione alimentazione/allarme | |

CONOSCERE IL TUO ALLARME CO

INIZIALIZZAZIONE	Il LED lampeggia una volta e la sirena emette un brevissimo suono quando la batteria è stata inserita.
ALLARME BATTERIA SCARICA	Il LED verde lampeggia velocemente ogni minuto e la sirena non suona.
ALLARME BATTERIA QUASI SCARICA	Udibile sono un avviso. La sirena emette un suono ogni minuto. Questo avviso permane per circa 30 giorni, ma è necessario provvedere alla sostituzione della batteria.
DURANTE IL TEST	Il LED rosso lampeggia sincronizzato con il suono della sirena (4 beep, pausa, 4 beep) simulando una condizione di allarme.
ALLARME ATTIVO	Il sensore ha rilevato del monossido di carbonio e viene avviato il ciclo di allarme. Il LED lampeggia rapidamente e la sirena suona (4 suoni ripetuti e una pausa). <i>Durante l'allarme aprire le finestre e fare girare l'aria e uscire subito dal locale.</i>
MALFUNZIONAMENTO SISTEMA	Il LED rosso e la sirena suonano 3 volte ogni minuto. Il sistema deve essere sostituito.
IL SISTEMA HA RAGGIUNTO IL LIMITE VITA	Il LED rosso e la sirena suonano 5 volte ogni minuto. Il sistema deve essere sostituito.

INSTALLAZIONE

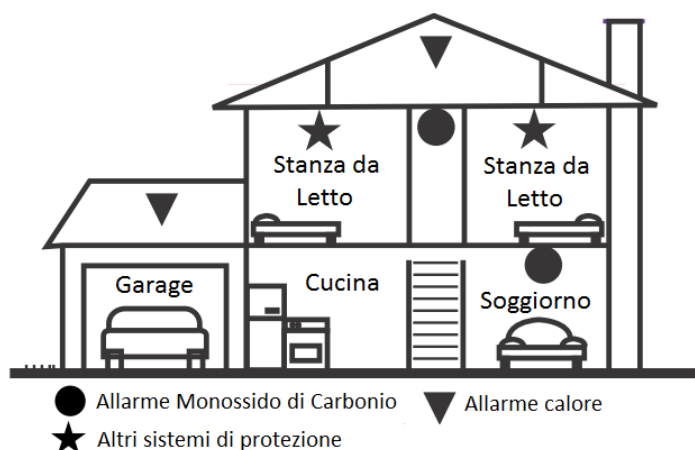
DOVE DEVE ESSERE INSTALLATO IL SENSORE

Idealmente, si dovrebbe avere un allarme in ogni stanza che si consuma del combustibile. Tuttavia, se avete più di un apparecchio, ma solo un sistema di allarme, si dovrebbe prendere in considerazione quanto segue al momento di decidere dove è meglio installare l'allarme.

- Se vi è un combustibile che brucia nella stanza dove si dorme, si dovrebbe mettere l'allarme proprio in questa stanza.
- Se vi è un sistema che brucia combustibile in una stanza che si usa molto, ad esempio un soggiorno, si dovrebbe mettere proprio in quella stanza.
- Tenere lontano da piani cottura quanto più possibile, e tenere vicino al luogo dove si dorme.
- Se il combustibile è in una stanza non utilizzata (ad esempio una cantina o sala caldaia) mettere l'allarme appena fuori dalla stanza in modo che si sarà in grado di sentire più facilmente l'allarme.

Se il sistema di allarme è nella stessa stanza in cui c'è l'apparecchio, dovrebbe essere montato sul soffitto o vicino al soffitto ad un'altezza maggiore di quella di qualsiasi porta o finestra. Dovrebbe essere almeno 300mm da ogni parete, montaggio in posti esenti da ostacoli. Se montato su una parete, questo deve essere ad almeno 150 millimetri dal soffitto. Se montato in una camera con soffitto a doppio spiovente inclinato, dovrebbe essere installato ad almeno 1 metro al di sotto del punto più alto della camera, ma pur sempre sopra il livello di porte e finestre. Se l'allarme è in una stanza che è lontana dall'apparecchio, il sistema di allarme andrà posizionato in prossimità della zona in cui vi sono delle persone.

- Un allarme deve essere ad almeno 1,8 metri dall'apparecchio che usa combustibile a legna o altro tipo di combustibile



DOVE NON INSTALLARE IL RILEVATORE DI MONOSSIDO DI CARBONIO:

- All'esterno dell'edificio.
- In prossimità del tubo di scarico di un veicolo.
- Dentro o sotto un armadio.
- In una zona umida o bagnata.
- Vicino a diluenti per vernici, adesivi, lucidanti, aerosol o prodotti per la pulizia domestica. Altre sostanze possono influire sull'affidabilità del rilevatore.
- Direttamente su un lavandino o una cucina.
- Accanto a una porta finestra, un aspiratore o dovunque sarebbe influenzato da correnti d'aria.
- In flussi di scarico provenienti da motori a gas, prese d'aria, canne fumarie o camini.
- Dove verrebbe ostacolato da tende o mobili.
- In luoghi dove la temperatura potrebbe scendere sotto i -10°C o salire a oltre i 40°C .
- In luoghi dove l'umidità è inferiore a 30% R.H. o maggiore di 90% R.H.
- Dove sporco o polvere potrebbero bloccare il sensore e impedire il regolare funzionamento.
- In luoghi dove potrebbe essere facilmente colpito, danneggiato, spento accidentalmente o rimosso.

⚠ATTENZIONE!

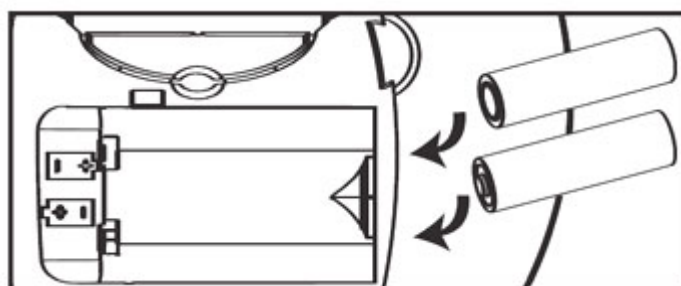
- **Questo rilevatore è progettato per essere utilizzato all'interno di una casa unifamiliare o appartamento. Non è destinato a essere utilizzato in ambienti comuni, corridoi o scantinati di edifici plurifamiliari a meno che non venga installato un rilevatore in ogni unità abitativa familiare. In caso si verifichi un allarme presenza Monossido di Carbonio nelle aree comuni, non può essere sentito dall'interno di singole unità abitative.**
- **Non è adatto per luoghi che ospitano molte persone, come hotel o dormitori, a meno che non vengano installati rilevatori in ogni stanza.**
- **NON usare questo rilevatore in magazzini, edifici industriali o commerciali, speciali edifici non residenziali o aeroplani. Progettato specificamente per uso residenziale, non può fornire una protezione adeguata in applicazioni non residenziali.**

COME INSTALLARE IL RILEVATORE

Prima di installare il rilevatore leggere "DOVE INSTALLARE E DOVE NON INSTALLARE IL RILEVATORE".

INSTALLAZIONE DELLE BATTERIE

1. Aprire lo sportellino delle batterie (1).
2. Inserire le due batterie AA (incluse nella confezione) all'interno del porta batterie (4). Assicurarsi di inserire correttamente il "+" e "-". Una volta inserite le batterie verrà emesso un beep.
3. Chiudere lo sportellino delle batterie (1).

**MONTAGGIO A MURO**

Strumenti necessari: matita, trapano e punta da 5 mm, cacciavite piatto, martello.

1. Scegliere una posizione sul muro. Non installare l'allarme a più di 15 cm dal punto in cui la parete incontra il soffitto.
2. Tenere il modello guida di montaggio contro il muro, fare un segno all'interno di ogni buco.
3. Utilizzare il trapano con la punta da 5 mm e praticare i fori per il montaggio.
4. Inserire i tasselli in plastica (compresi nella confezione) nei fori di montaggio fino a quando non sono a filo con la parete. Se necessario, colpire delicatamente con un martello.
5. Inserire le viti nei tasselli fino a quando la testa della vite non è a 3 mm dal muro.
6. Far scorrere il rilevatore sulle viti fino a quando non scatta in posizione.
7. Testare il rilevatore come descritto nella sezione "COLLAUDO E MANUTENZIONE - PROVA SETTIMANALE".

SE IL RILEVATORE SUONA**⚠ATTENZIONE!**

Indica la presenza di monossido di carbonio (CO), che può uccidere. Non ignorare questo segnale d'allarme!

In Caso di Allarme:

1. Se qualcuno sta vvertendo gli effetti del monossido di carbonio avvelenamento-mal di testa, vertigini, nausea o altri 'simili-influenzali'
2. Aprite le porte e le finestre per ventilare.
3. Spegnerne tutte le apparecchiature che bruciano carburante, ove possibile, e smettere di usarli.
4. Evacuare la proprietà lasciando le porte e le finestre aperte.
5. Chiamate il numero di emergenza del vostro fornitore di gas. Registrare questi numeri qui:

Fornitore GAS: _____ Ospedale/Dottore: _____

6. Non accedere nuovamente alla proprietà finché l'allarme non si è fermato.
7. Chiama immediatamente l'assistenza medica se qualcuno soffre degli effetti di monossido di carbonio (mal di testa, nausea), e dire che si ha il sospetto di avvelenamento da monossido di carbonio.
8. Non utilizzare nuovamente gli apparecchi che usano combustibile almeno fino al controlli di un esperto. Nel caso di apparecchi a gas questo deve essere sottoposto a regolare manutenzione periodica.
9. Se non esistono sintomi, far funzionare il test / Reset e subito aerare la casa aprendo le finestre e le porte.
10. L'allarme può essere disattivato premendo il pulsante di Test/Reset.

"ALLARME"

Se si sente il buzzer di allarme e il LED lampeggia di rosso, andare immediatamente verso una sorgente di aria fresca.

NON rimuovere le batterie!

UTILIZZO DELLA FUNZIONE "SILENCE"**⚠ATTENZIONE!**

- La funzione Silence serve solo per disattivare temporaneamente il buzzer di allarme e non risolve il problema della presenza di Monossido di Carbonio. Quando è attiva la funzione Silence il rilevatore continuerà a monitorare l'aria. Dopo un allarme controllare sempre la propria abitazione per verificare la presenza di un problema potenziale. In caso contrario, ciò potrà causare lesioni o morte.
- Se in caso di allarme si vuole rendere silenzioso il buzzer di allarme, Non rimuovere le batterie, ma Utilizzare la funzione Silence. La rimozione delle batterie pregiudica la vostra incolumità! Per maggiori dettagli su cosa fare in caso di allarme vedere la sezione "se il rilevatore suona".
Quando il Monossido di Carbonio raggiunge livelli pericolosi, il buzzer di allarme suonerà a ripetizione: 4 beep, una pausa, 4 beep, ecc. Premere e tenere premuto il pulsante Test / Silence fino a quando il buzzer non smetterà di suonare. Il ciclo Silence durerà circa 4 minuti.

NOTA: Dopo il primo ciclo di quattro minuti di silenzio, il rilevatore rivaluta i livelli di Monossido di Carbonio presenti e risponde di conseguenza. Se i livelli restano potenzialmente pericolosi o iniziano ad aumentare il rilevatore inizierà a suonare di nuovo.

Mentre è attiva la funzione "Silence":

Se il rilevatore di Monossido di Carbonio...

È silenzioso solo per 4 minuti e poi inizia nuovamente a suonare - 4 beep, pausa, 4 beep, pausa.

Questo significa che...

I livelli di Monossido di Carbonio sono ancora potenzialmente pericolosi.

Se il rilevatore di Monossido di Carbonio...

Rimane silenzioso dopo aver premuto il tasto Test/Silence.

Questo significa che...

I livelli di Monossido di Carbonio sono in calo.

DISATTIVARE LA SEGNALAZIONE "BATTERIE SCARICHE"

Premendo il pulsante Test / Silence è possibile interrompere temporaneamente la segnalazione di batterie scariche "Beep" per un massimo di 8 ore. **Sostituire le batterie al più presto possibile, questo rilevatore non funziona senza batterie!**

Se non è possibile disattivare la segnalazione di batterie scariche, significa che le batterie sono troppo scariche, quindi devono essere sostituite immediatamente.

DISATTIVARE LA SEGNALAZIONE "FINE VITA DEL RILEVATORE"

Il cuore del rilevatore è un sensore di Monossido di Carbonio fisso. Dopo un certo periodo di tempo, questo sensore non è più in grado di rilevare correttamente la presenza di Monossido di Carbonio. Questa condizione (fine vita del rilevatore) è segnalata con 5 Beep ogni minuto.

Questa funzione permette di disattivare temporaneamente la segnalazione "Beep" di fine vita del rilevatore (fino a 2 giorni). Per disattivare questa segnalazione basta premere il pulsante Test/Silence.

Dopo circa 2 giorni la segnalazione di fine vita del rilevatore riprenderà.

Dopo circa 2-3 settimane la segnalazione di fine vita del rilevatore non potrà più essere disattivata.

COLLAUDO E MANUTENZIONE**PROVA SETTIMANALE**** ATTENZIONE!**

- **Verificare il funzionamento del rilevatore una volta alla settimana. Se non si riesce ad eseguire correttamente il test, sostituire immediatamente il rilevatore!**
Se il rilevatore non funziona correttamente, non è in grado di segnalare un problema.
- **Non sostare in prossimità del rilevatore quando suona. L'esposizione a distanza ravvicinata può essere dannosa per l'udito.**

Premere e tenere premuto il pulsante Test/Silence fino a quando il LED lampeggia.

Il buzzer di allarme emette 4 beep, una pausa e poi altri 4 beep. Il LED lampeggia di rosso.

La sequenza di allarme dovrebbe durare circa 5-6 secondi. Se la sequenza di allarme non viene eseguita, assicurarsi che le batterie nuove siano installate correttamente, e provare nuovamente. Se il rilevatore continua a non eseguire la sequenza di allarme, sostituirlo immediatamente.

Se il rilevatore non funziona correttamente durante il test:

1. Assicurarsi che le batterie nuove siano installate correttamente.
 2. Assicurarsi che il rilevatore sia pulito e privo di polvere.
 3. Installare nuove batterie AA e provare ad eseguire nuovamente il test.
- **NON provare a riparare il rilevatore da soli - questo invaliderà la garanzia!**
 - **Il pulsante Test / Silence è l'unico modo corretto per testare il rilevatore.**
 - **Non utilizzare MAI i gas di scarico di un veicolo! Scarico può causare danni permanenti e invalidare la garanzia.**

* Per un elenco di batterie di ricambio accettabili, consultare la sezione "Manutenzione ordinaria".

MANUTENZIONE ORDINARIA**Per mantenere il rilevatore in buono stato:**

- Verificare ogni settimana con il pulsante Test / Silence.
 - Aspirare dalle fessure del rilevatore dove si trova il buzzer di allarme (5) una volta al mese.
- Non usare mai acqua, detersivi o solventi, poiché questi potrebbero danneggiare l'unità. Eseguire un test dopo la pulizia.
- Sostituire le batterie quando il rilevatore emette un "Beep" ogni minuto (avviso di batterie scariche).
- L'avviso di batterie scariche dovrebbe durare per circa 30 giorni, ma è necessario sostituire immediatamente le batterie.

Scelta delle batterie di ricambio:

Il rilevatore richiede due batterie alcaline AA LR6 da 1,5 Volt. Le seguenti batterie sono accettabili come sostitute: Duracell MN1500 (LR6), Energizer E91.

 IMPORTANTE!

Utilizzare solo le batterie di ricambio elencate. In caso contrario il rilevatore potrebbe non funzionare correttamente. Non utilizzare mai batterie ricaricabili in quanto non possono fornire una carica costante.

⚠ PRUDENZA!

NON spruzzare insetticidi chimici direttamente sopra o vicino il rilevatore. Non verniciare il rilevatore. Ciò potrebbe causare danni permanenti.

⚠ IMPORTANTE!

Detergenti per la casa, prodotti chimici aerosol e altri contaminanti possono pregiudicare il corretto funzionamento del rilevatore. Quando si utilizzano questi prodotti assicurarsi che la stanza sia ben ventilata.

COSA BISOGNA SAPERE SUL CO**COS'È IL CO?**

CO è un gas invisibile, inodore, insapore prodotto quando i combustibili fossili non bruciano completamente, o sono esposti al calore (di solito fuoco). Elettrodomestici in genere non producono CO.

Questi combustibili sono: legno, carbone, petrolio, gas naturale, benzina, cherosene, e propano.

Apparecchi comuni sono spesso fonti di CO e se non sono adeguatamente controllati, se non sono correttamente ventilati, o se sono malfunzionamenti, i livelli di CO possono aumentare rapidamente. Il CO è un pericolo reale, ora che le case sono più efficienti. Case con alto isolamento, finestre con vetri a doppio o triplo isolamento, e altri agenti atmosferici possono rendere il CO una "trappola".

SINTOMI DA CO?

Questi sintomi sono legati ad avvelenamento da CO e dovrebbe essere argomento di discussione di TUTTI i membri della famiglia.

Esposizione bassa: Leggero mal di testa, nausea, vomito, affaticamento (simili ai sintomi influenzali).

Esposizione media: Forte mal di testa, sonnolenza, confusione, battito cardiaco accelerato.

Esposizione alta: Convulsioni, perdita di coscienza, cuore e insufficienza respiratoria. Esposizione di monossido di carbonio può causare danni cerebrali o morte.

⚠ ATTENZIONE!

Alcuni individui sono più sensibili al CO rispetto ad altri, comprese le persone con problemi cardiaci o respiratori, bambini, bambini neonati, madri in stato di gravidanza, o gli anziani possono essere più rapidamente e gravemente colpiti da CO. Queste persone dovrebbero consultare il proprio medico di base per prendere adeguate precauzioni.

INDIVIDUARE LA SORGENTE DOPO UN ALLARME

Il monossido di carbonio è un gas inodore, invisibile, che rende spesso difficile la localizzazione della sorgente di CO dopo un allarme. Questi sono alcuni dei fattori che possono rendere difficile individuare fonti di CO:

- Casa ben ventilata prima dell'arrivo di un esperto.
- Il problema è causato da "risucchio".
- Problema transitorio causato da circostanze particolari.

Poiché il CO può dissolversi nel che un esperto effettui il sopralluogo, può essere difficile individuare la fonte di CO.

A tutti i residenti dell'Unione Europea
Importanti informazioni ambientali relative a questo prodotto



Questo simbolo riportato sul prodotto o sull'imballaggio, indica che è vietato smaltire il prodotto nell'ambiente al termine del suo ciclo vitale in quanto può essere nocivo per l'ambiente stesso. Non smaltire il prodotto (o le pile, se utilizzate) come rifiuto urbano indifferenziato; dovrebbe essere smaltito da un'impresa specializzata nel riciclaggio.

Per informazioni più dettagliate circa il riciclaggio di questo prodotto, contattare l'ufficio comunale, il servizio locale di smaltimento rifiuti oppure il negozio presso il quale è stato effettuato l'acquisto.

Le informazioni contenute in questo manuale possono essere soggette a modifiche senza alcun preavviso.

Importato e distribuito da:
FUTURA ELETTRONICA Via Adige, 11
21013 Gallarate (VA) Tel. 0331-799775 Fax. 0331-792287