

GENERATORE EOLICO

300W



Introduzione

La ringraziamo per aver acquistato il generatore eolico FR424. Si prega di leggere attentamente le informazioni contenute nel presente manuale prima di mettere in servizio il dispositivo al fine di salvaguardare la propria sicurezza e di utilizzare l'apparecchio in modo appropriato. Il dispositivo deve essere impiegato esclusivamente per l'uso per il quale è stato concepito. In nessun caso l'azienda Futura Elettronica, o i rispettivi rivenditori, saranno ritenuti responsabili per qualsiasi tipo di danno, straordinario, accidentale o indiretto di qualsiasi natura (economica, fisica, ecc...), derivante dal possesso, dall'uso o dal guasto del presente prodotto. La garanzia decade in caso di modifiche o manomissioni del dispositivo o qualora non vengano rispettate le indicazioni riportate nel presente manuale.

Descrizione

Questo generatore converte l'energia cinetica prodotta dal vento in energia elettrica a 12Vdc con una potenza di 300W (500W massima). L'energia ottenuta può essere accumulata, tramite un regolatore di carica (non incluso), in batterie al piombo per poi essere utilizzata tramite un inverter 12Vdc - 220Vac (non incluso).

Il generatore eolico è dotato di tre pale e di coda in fibra di carbonio con un corpo in lega di alluminio, resistente alla corrosione, che svolge la funzione di dissipatore termico. Il dispositivo comincia a produrre energia elettrica con velocità del vento di soli 2,5m/s. E' in grado di fornire circa 50kWh al mese a condizione che la velocità media del vento sia 12m/s al giorno e le ore di presenza vento siano 210 al mese.

Specifiche

Potenza nominale: 300 W

Potenza massima: 500 W

Diametro rotore: 1,5 m

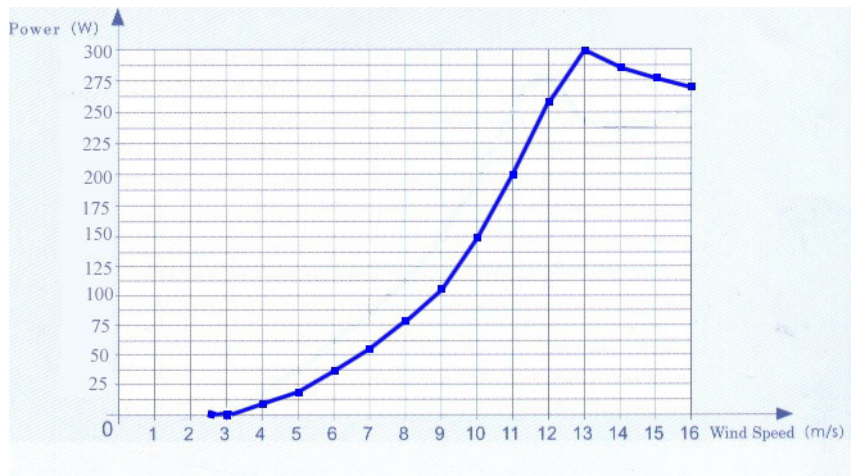
Velocità del vento minima: 2,5 m/s

Velocità del vento ottimale: 12 m/s

Tensione d'uscita: 12 Vdc

Peso netto: 12,5 kg

Curva di potenza



1. Istruzioni relative alla sicurezza

Durante l'installazione è necessario prestare la massima attenzione; il corpo del generatore pesa ben 12kg e la forma particolare lo rende poco maneggevole. Per ridurre i rischi di incidenti si consiglia di pianificare accuratamente l'installazione e la presenza di più persone durante il montaggio.

Eseguire l'assemblaggio del generatore stando il più possibile al livello del terreno.

Per ragioni di sicurezza erigere il palo in giorni di calma assoluta.

Prestare particolare attenzione ai bordi delle pale poiché risultano taglienti.

Il corpo del generatore è particolarmente robusto ma al suo interno sono presenti magneti permanenti che si potrebbero danneggiare in caso di caduta o a seguito di forti urti.

Il generatore, quando è in funzione ed è scollegato dalle batterie, può produrre tensioni elevate; maneggiare sempre i cavi elettrici con cautela onde evitare scosse elettriche

Rispettare sempre la polarità quando si collega il generatore eolico ad un circuito elettrico. L'inversione di polarità può causare seri danni al dispositivo.

I collegamenti elettrici col generatore devono essere necessariamente protetti da fusibili di adeguato valore.

Non transitare mai nel raggio d'azione delle pale quando il generatore è in funzione onde evitare lesioni personali.

Eventuali manutenzioni devono essere eseguite solamente quando il rotore non è in movimento e con batterie scollegate.

2. Contenuto della confezione

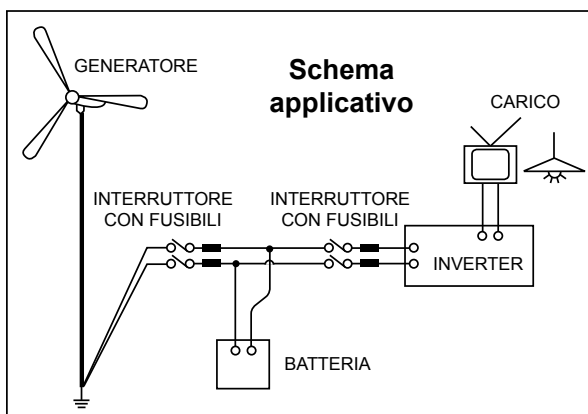


- Un generatore con coda e flangia di montaggio
- Tre pale rotore
- Una flangia per le pale
- Nove bulloni, un coprimozzo con viti di fissaggio, rondelle e dadi per mozzo
- Dadi per fissaggio coda

Nella confezione non sono compresi il palo di sostegno e i relativi accessori di ancoraggio (collare, cavi in acciaio, piedistallo, tenditori, ecc).

3. Cablaggio

Collegare il generatore eolico alla batteria da ricaricare (12V/400Ah) utilizzando cavi in rame, di buona qualità, aventi un'adeguata sezione. Scegliere sezioni leggermente superiori a quelle calcolate onde evitare surriscaldamenti. Non eseguire il collegamento utilizzando metalli differenti (ad esempio, rame e alluminio) poiché ciò determinerebbe l'erosione di uno dei due metalli. Se possibile saldare le estre-



mità dei conduttori. Dotare l'impianto di due interruttori bipolari e di fusibili di protezione (vedere lo schema riportato nella pagina a fianco) capaci di sopportare correnti fino a 100A. Il regolatore integrato nel generatore monitorizza costantemente lo stato della batteria e provvede alla sua ricarica quando necessario.

ATTENZIONE: non collegare la batteria ai cavi durante la loro installazione. Controllare periodicamente i cavi elettrici per verificare che non ci siano rotture o tracce di corrosione.

Tutti i cavi elettrici devono essere fisicamente protetti; si consiglia pertanto di farli passare all'interno del palo di sostegno.

Nota: Il sistema d'imbardata del dispositivo è in grado di sostenere cavi con peso massimo di 70kg. Se il peso eccede questo valore è necessario installare un gommino per ridurre al minimo lo stress dei cavi sospesi.

4. Montaggio del generatore

Montare il generatore facendo riferimento alle seguenti figure.

Montaggio della coda:

fissare sul corpo la coda assicurandola con 4 dadi, quindi chiudere i due coperchi con le relative viti.





Montaggio delle pale:

Le pale vanno fissate al mozzo del rotore (lato piatto frontale) mediante tre viti, con rondelle, orientate come mostrato nella figura sopra (la vite più interna ha la testa posizionata sulla parte posteriore del mozzo mentre le altre due su quella anteriore). La coppia di serraggio delle viti deve essere di circa 13,6 - 16,3 Nm.

Montaggio del mozzo sull'albero:

Rimuovere il dado, la rondella di bloccaggio e la rondella piana dall'albero del generatore.

Far scorrere il mozzo del rotore (completo di pale) sull'albero, quindi posizionare la rondella piana, quella di bloccaggio e per ultimo il dado. Stringere il dado con una coppia di 68-88 Nm.

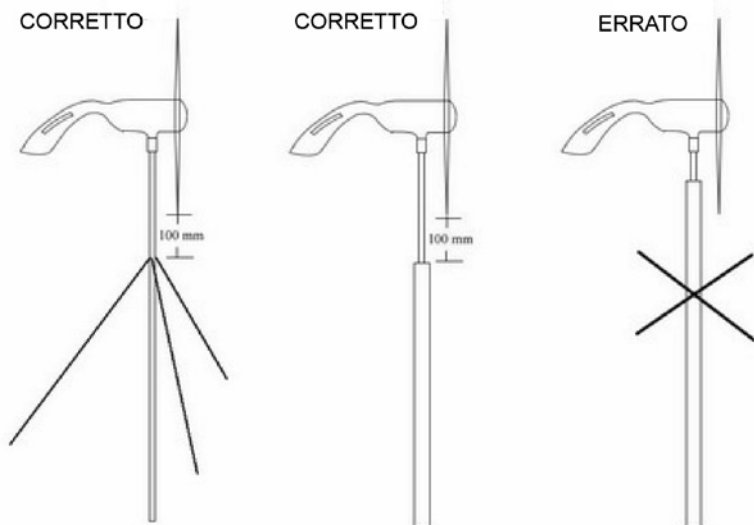
Montaggio coprimozzo

Posizionare il coprimozzo sulla parte centrale del mozzo e fissarlo con tre viti.

5. Montaggio su palo

Il generatore deve essere montato su un palo d'acciaio da 2 pollici (collegato a terra) e deve essere libero di ruotare sul proprio asse.

È necessario mantenere una distanza di circa 1 metro tra l'estremità delle pale e qualsiasi oggetto o sporgenza (vedere la figura riportata di seguito).



- 1) Collegare i cavi elettrici all'unità mediante saldatura.
- 2) Isolare i punti di saldatura mediante guaina termorestringente.
- 3) Contrassegnare i capi di ciascun cavo con un'etichetta (positivo, negativo e terra).
- 4) Inserire i cavi all'interno del palo.
- 5) Applicare sull'estremità del palo il generatore facendo attenzione a non schiacciare tra il collare e il tubo i cavi elettrici.

Nota: lasciare all'interno del palo una scorta di cavo per consentire la rimozione del generatore (vedere figura riportata qui di fianco).

- 6) Stringere a fondo le viti del collare. Assicurarsi che il generatore sia fissato saldamente al palo.



6. Posizionamento e collegamento alla batteria

Il posizionamento è uno degli aspetti più importanti e problematici per i generatori eolici. In caso di necessità consultare un esperto.

I requisiti base per un buon posizionamento sono: alta velocità del vento e bassa turbolenza. Installare il generatore più in alto possibile e lontano da barriere, in modo da ridurre la turbolenza e aumentare la velocità del vento. L'altezza consigliata è di almeno 8 metri. Eventuali ostacoli quali alberi, edifici, ecc, possono provocare pericolose turbolenze. Maggiore è la velocità del vento, maggiore sarà l'energia generata. L'energia cinetica del vento varia con il cubo della sua velocità: se quest'ultima raddoppia, l'energia aumenta all'incirca di otto volte, se la velocità del vento aumenta di un 10% si ha un aumento del 30% di energia. Minore la turbolenza, minore lo stress che il generatore dovrà sopportare e maggiore sarà la resa. Si consigliano pertanto zone ad alta ventosità ma con bassa turbolenza. Prestare attenzione alle normative locali vigenti per non incorrere in eventuali sanzioni.

Il palo deve essere fissato saldamente alla parete di un edificio o ancorato a basamenti in cemento ed assicurati mediante appositi tiranti in acciaio.

Assicurarsi che l'interruttore tra generatore e batteria sia posizionato su OFF. Collegare i cavi ai poli della batteria rispettando la polarità.

Posizionare su ON l'interruttore. Il generatore è pronto all'utilizzo.

7. Descrizione del sistema

Il generatore è costituito da un alternatore trifase brushless, con rotore a magneti permanenti (al neodimio, ad alte prestazioni) e integra un raddrizzatore per convertire la corrente alternata prodotta in corrente continua. Quando la tensione della batteria, ad esso collegata, raggiunge il valore impostato sul regolatore, la ricarica viene interrotta. Il sistema riprenderà la ricarica non appena la tensione della batteria scenderà al di sotto dei 12,6V.

Nota: connessioni imperfette, sezioni di cavo non adatte e l'utilizzo di diodi nel circuito impediscono al regolatore di funzionare correttamente.

La capacità della batteria collegata al sistema deve essere di almeno 400Ah; con capacità inferiori, durante la ricarica, la tensione della batteria salirebbe rapidamente con conseguente interruzione della ricarica stessa.

Nota: il generatore integra già dei diodi di blocco; non inserire nell'impianto altri diodi poiché ciò impedirebbe al regolatore di rilevare il valore di tensione della batteria collegata.

8. Manutenzione mensile

Verificare lo stato delle parti meccaniche

Assicurarsi che gli elementi meccanici che compongono il generatore non presentino incrinature o deformazioni. Durante il funzionamento non vi devono

essere né rumori meccanici, né ronzii, né vibrazioni (per verificare la presenza di quest'ultime appoggiare la mano sul palo). Le pale del generatore non devono oscillare. In caso di necessità rimuovere il generatore dal palo per effettuare verifiche più approfondite.

Ispezionare la torre

Verificare l'integrità degli ancoraggi e dei supporti. Il palo non deve presentare segni di corrosione, incrinature o deformazioni. Controllare il serraggio di dadi e bulloni.

Controllare la batteria

Aggiungere solo acqua distillata se necessario (consultare le indicazioni di uso e manutenzione fornite dal costruttore). Verificare lo stato dei morsetti e, nel caso siano ossidati, pulirli accuratamente e cospargerli di grasso di vaselina.

9. Manutenzione annuale

È necessario verificare attentamente lo stato di tutti gli elementi meccanici del generatore e quelli di fissaggio. Per fare ciò è necessario posizionare a terra sia il generatore che il palo di sostegno.

Riparare/sostituire le parti usurate o corrose.

Controllare il serraggio di tutti i bulloni di fissaggio.

Controllare i cuscinetti del generatore (un leggero gioco è accettabile).

Pulire le pale con un detergente neutro per rimuovere sporco e detriti. Evitare di graffiare la superficie. Sostituire le pale se risultano danneggiate o presentano incrinature.

10. Domande frequenti

Posso scollegare il generatore senza danneggiarlo?

Sì, il generatore può essere scollegato in qualsiasi momento senza causare alcun danno.

Posso cortocircuitare i cavi d'uscita del generatore?

Sì, il generatore può essere messo in cortocircuito senza problemi; tuttavia assicurarsi di non mettere in cortocircuito anche la batteria! Prima di cortocircuitare il generatore è necessario scollegare la batteria ad esso collegata. Il cortocircuito tra i terminali d'uscita consente di arrestare la rotazione delle pale.

Qual'è la durata media dei cuscinetti e delle parti meccaniche del generatore?

La durata varia dai 5 ai 10 anni.

11. Risoluzione dei problemi

PROBLEMA	CAUSA	DIAGNOSI	RIMEDIO
La tensione della batteria è troppo alta.	Il regolatore di tensione è tarato su un valore troppo alto.	Eccessiva gassificazione della batteria. Utilizzare un voltmetro per verificare la tensione della batteria o un densimetro per verificare la densità dell'elettrolita; tali parametri devono corrispondere con quelli forniti dal costruttore.	Contattare il proprio venditore per eseguire la taratura del regolatore.
La batteria non raggiunge la piena carica.	Il regolatore di tensione è tarato su un valore troppo basso. Il carico assorbe troppa corrente.	Utilizzare un densimetro per verificare che la densità dell'elettrolita corrisponda con quella specificata dal costruttore.	Contattare il proprio venditore per eseguire la taratura del regolatore. Ridurre il carico.
Il rotore gira ma il sistema non ricarica le batterie.	Fusibili di protezione bruciati. Raddrizzatore del generatore guasto. Statore danneggiato.	Verificare i fusibili con un multimetro. Verificare la tensione sull'uscita del generatore.	Sostituire i fusibili. Sostituire il raddrizzatore o lo statore.
Il rotore è sbilanciato e causa oscillazioni quando gira	Le pale non sono distanziate uniformemente.	Verificare con un metro che le estremità delle pale siano equidistanti.	Allentare una pala alla volta per regolare la centratura sul mozzo.
La velocità del vento è superiore a 5m/s ma il rotore non gira o gira molto lentamente.	Le batterie sono scariche. I conduttori sono in cortocircuito.	Verificare i collegamenti. Utilizzare un multimetro per individuare il cortocircuito.	È normale che durante la ricarica delle batterie il rotore opponga una certa resistenza alla rotazione. Verificare i collegamenti. Eliminare il cortocircuito.

Importato e distribuito da:

FUTURA ELETTRONICA SRL

Via Adige, 11 - 21013 Gallarate (VA) Tel. 0331-799775 Fax. 0331-792287

web site: www.futurashop.it info tecniche: supporto@futurel.com



Aggiornamento: 09/06/2011

futurel 

The logo for 'futurel' features the word 'futurel' in a bold, lowercase, sans-serif font. To the right of the text is a red sunburst icon with multiple rays emanating from a central point.