

TELECAMERA PROFESSIONALE

DAY & NIGHT

(cod. FR446)



1. INTRODUZIONE

Telecamera professionale day & night con sensore da 1/3" SONY SUPER HAD CCDII. Dispone di ottica varifocal auto iris 3,5 ~ 16 mm con regolazione manuale, menù OSD, motion detection (240 blocchi), funzione privacy zone (8 zone), Zoom digitale 10x, mirror ed è caratterizzata da una risoluzione di 600 linee TV a colori e 700 linee TV bianco/nero. I 70 LED IR di cui è dotata garantiscono una visione notturna fino a 70 metri.

Le impostazioni della telecamera possono essere effettuate da remoto, con DVR o controller, mediante collegamento RS485 (protocollo Pelco-D o Pelco-P). La telecamera può essere alimentata con una tensione di 12Vdc o 24Vac.

Si prega di leggere attentamente le informazioni contenute nel presente manuale prima di mettere in servizio la telecamera al fine di salvaguardare la propria sicurezza e di utilizzare il dispositivo in modo appropriato.

Assicurarsi che l'apparecchio non sia stato danneggiato durante il trasporto; in tale evenienza, contattare il proprio fornitore.

2. CARATTERISTICHE TECNICHE

Elemento sensibile a colori: 1/3" SONY SUPER HAD CCDII

Sistema video: PAL

Obiettivo: varifocal auto iris 3,5 ÷ 16 mm (regolazione manuale)

Risoluzione: 600 linee TV (colore) - 700 linee TV (bianco/nero)

Pixel: 410 k

Sensibilità: 0,01 Lux (F/1.2) - 0,0003 Lux (Sense up)

Rapporto S/N: 52 dB (AGC OFF)

Uscita video: 1 Vpp 75 ohm - BNC

Gamma: $\gamma=0.45$

Sistema di scansione: 2:1 interlacciato

Sincronismo: interno / esterno (line-lock)

OSD

Bilanciamento del bianco: ATW (2.500°K~9.500°K) / AWC / MANUALE

Otturatore elettronico automatico: 1 / 60 (1/50) a 1 / 100.000 s

Sense up: auto (valore impostabile 2x ~ 256x) / Fixed / OFF

Backlight: BLC / LWDR / HLC / OFF

AGC: basso / medio / alto / OFF

DNR (3D): basso / medio / alto / OFF

Motion Detection: ON/OFF (240 blocchi)

Funzione Privacy Zone: ON/OFF. Permette di mascherare determinate aree del campo visivo della telecamera a protezione della privacy. Possono essere impostate un massimo di 8 zone con dimensioni regolabili.

Funzione Mirror (riflette l'immagine): H / V / BOTH

Freeze: ON / OFF

Funzione Day & Night: IRC (auto, color, B/W)

Illuminatore a 70 LED IR (ad attivazione automatica): luminosità (bassa, media, alta, OFF); portata 70 metri

DIS: ON / OFF

Zoom digitale: ON (10x) / OFF

Compensazione difetti: auto / OFF

Impact Detection: basso / medio / alto / OFF

Protocollo di comunicazione: RS485 (Pelco D - Pelco P)

Grado di protezione: IP67 (impermeabile, resistente a pioggia, neve e intemperie)

Corpo in alluminio resistente alla corrosione.

Lunghezza del cavo: 1,8 metri

Alimentazione: 12Vdc o 24Vac (alimentatore non compreso); consumo 20W (a 12Vdc)

Ventola e riscaldatore integrati

Temperatura di funzionamento: da -20°C a +50°C

Dimensioni: 141,9 x 80,2 x 183,3 mm

Peso: 1,7 kg

Connessioni:

- BNC: uscita video

- Presa DC: alimentazione
- Cavetti: BLU - Motion Alarm (viene posto a massa quando viene rilevato un movimento);
NERO - GND;
VERDE - Impact Alarm (viene posto a massa quando viene rilevato un urto);
NERO - GND;
ARANCIO - RS-485A (RX+);
BIANCO - RS-485B (RX-).

ATTENZIONE: tutti i connettori e i collegamenti devono essere sigillati onde evitare infiltrazioni d'acqua. Ai conduttori Arancio e bianco (RS485) non deve essere applicata tensione!

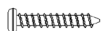
3. INFORMAZIONI RELATIVE ALLA SICUREZZA

- Leggere attentamente le informazioni contenute nel presente manuale prima di mettere in funzione la telecamera; tenere il manuale a portata di mano per un'eventuale consultazione futura.
- I danni derivanti dall'inosservanza delle indicazioni fornite nel presente manuale non sono coperti da garanzia; il venditore non sarà ritenuto responsabile di eventuali danni cagionati a cose o persone.
- Non smontare o modificare il dispositivo. Eventuali danni causati da modifiche apportate al dispositivo, da parte dell'utente, non sono coperti dalla garanzia. In caso di necessità contattare il proprio rivenditore.
- Non installare la telecamera su una superficie instabile onde evitare il rischio di cadute e danni a cose o persone.
- Maneggiare con cura l'unità. Eventuali cadute o urti violenti possono causare seri danni all'apparecchio.
- Non utilizzare una tensione di alimentazione errata. Ciò potrebbe provocare incendi o essere causa di scosse elettriche.
- Interrompere l'utilizzo del dispositivo quando si riscontra un malfunzionamento, una fuoriuscita di fumo o un riscaldamento eccessivo del contenitore.
- Il cavo della telecamera non deve essere schiacciato, attorcigliato o avvolto.
- Non tagliare o incidere la guaina del cavo onde evitare infiltrazioni d'acqua. L'eventuale danneggiamento del cavo determina la decadenza della garanzia.
- Utilizzare un alimentatore stabilizzato con tensione d'uscita di 12Vdc o 24Vac in grado di fornire almeno 2A.
- Si consiglia di far eseguire l'installazione del dispositivo, ed eventuali manutenzioni, ad un tecnico qualificato.
- Non dirigere mai l'obiettivo della telecamera verso il sole, verso sorgenti luminose o superfici riflettenti.
- Non osservare mai direttamente il fascio IR (invisibile) prodotto dall'illuminatore.
- Non appendere oggetti alla telecamera.
- Il dispositivo non contiene parti riparabili dall'utente. Contattare il rivenditore autorizzato per assistenza.
- Utilizzare la telecamera entro i limiti di temperatura consentiti.
- Pulire il dispositivo con un panno umido privo di lanugine. Non usare alcol o solventi.

4. ACCESSORI



Tassello 8x35 - 4 pz.



Vite 6x35 - 4 pz.



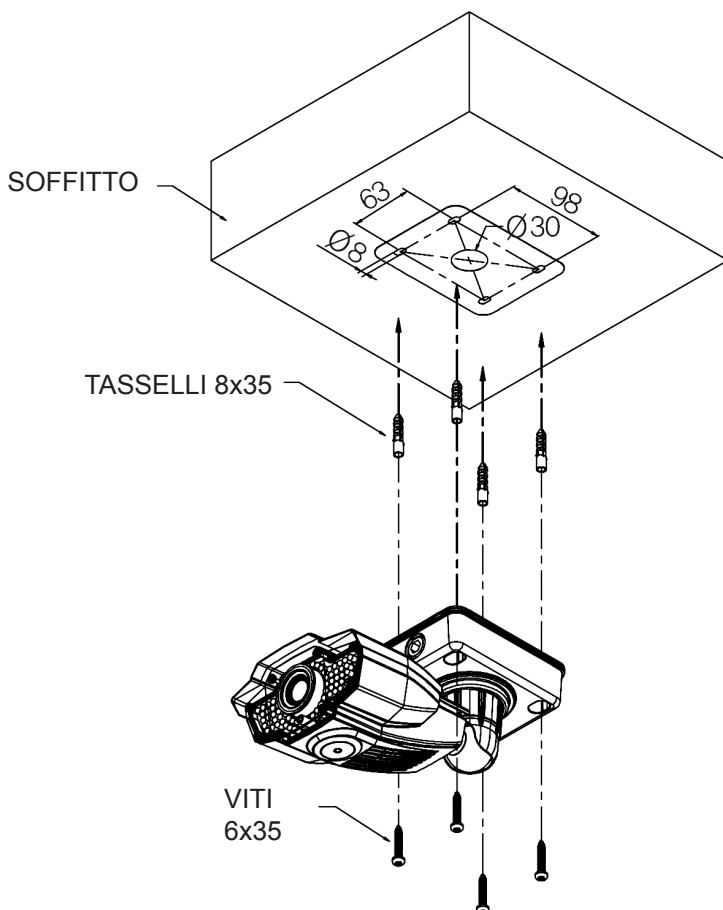
Chiave a brugola 5 mm - 1 pz.



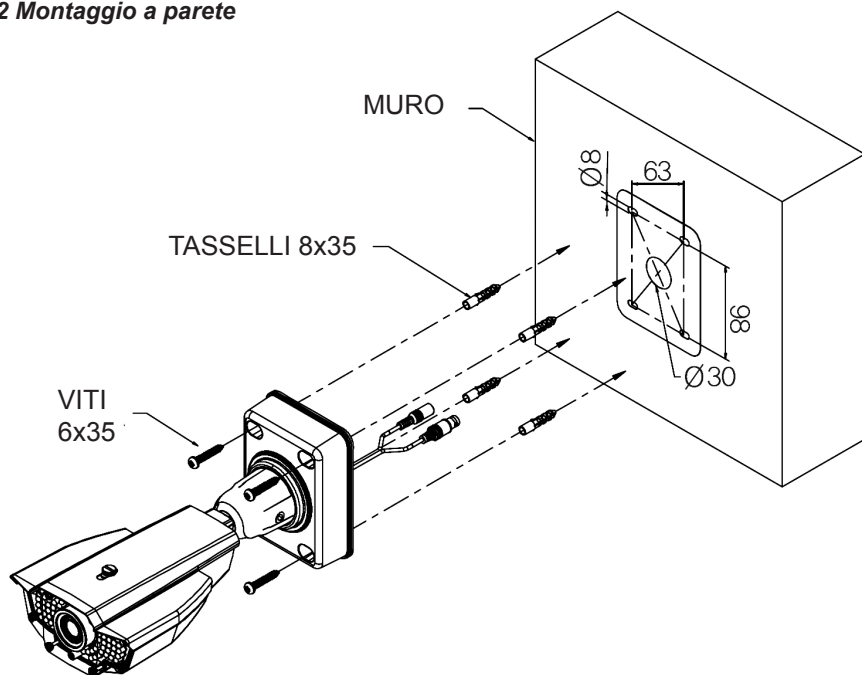
Vite 1/4" - 1 pz (per fissaggio aletta parasole)

5. INSTALLAZIONE

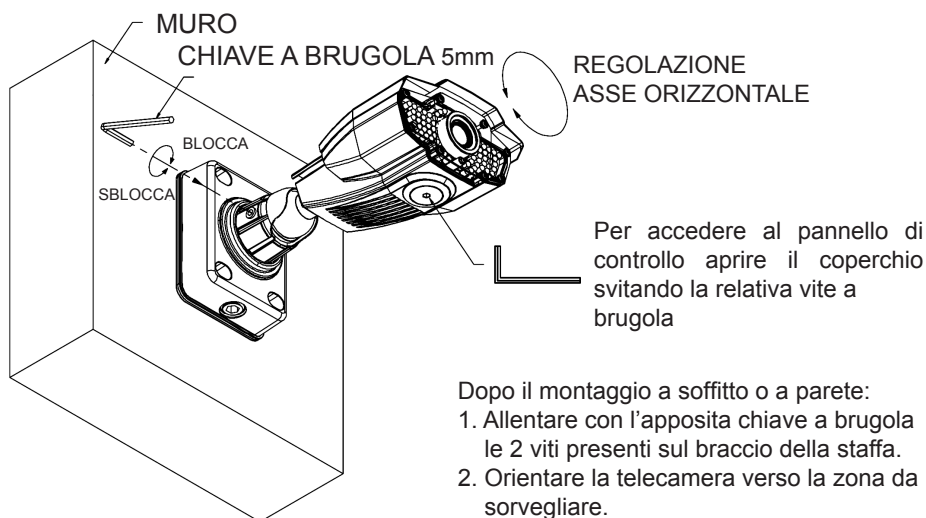
5.1 Montaggio a soffitto



5.2 Montaggio a parete



6. REGOLAZIONE DELL'INCLINAZIONE



- Dopo il montaggio a soffitto o a parete:
1. Allentare con l'apposita chiave a brugola le 2 viti presenti sul braccio della staffa.
 2. Orientare la telecamera verso la zona da sorvegliare.
 3. Serrare bene le 2 viti.

7. IMPOSTAZIONE DELLE FUNZIONI

7.1 Struttura del menu OSD

Voci del menu	Sottomenu	Impostazioni	Descrizione	
1. EXPOSURE	LENS	MANUAL, DC	Optica a focale fissa o varifocal auto-iris.	
	E. SHUTTER	AUTO	Regolazione automatica della velocità dell'otturatore.	
		1/60(1/50)~ 1/100000	Selezione manuale della velocità dell'otturatore.	
	AGC	OFF, LOW, MIDDLE, HIGH	Imposta l'utilizzo o meno della funzione AGC e il relativo livello.	
	SENSE UP	OFF, X2 ~ X256	Attiva/disattiva la funzione. Attivare quando vi è scarsa luminosità (valore impostabile X2 ~ X256)	
	BLC	OFF, ON >	Attiva/disattiva la funzione compensazione controllo luce.	
		LEVEL	0 ~ 20	Regola il livello della funzione BLC.
	LWDR	OFF, ON >	Attiva/disattiva la funzione LWDR.	
		LEVEL	0 ~ 20	Regola il livello della funzione LWDR.
	HLC	OFF, ON >	Permette di rimuovere le aree estremamente luminose consentendo la visualizzazione dei dettagli.	
		LEVEL	0 ~ 20	Regola il livello della funzione HLC.
DNR	OFF, LOW, MIDDLE, HIGH	Attiva/disattiva la funzione per la riduzione dei disturbi dell'immagine anche con luminosità molto bassa (livello regolabile).		

Voci del menu	Sottomenu	Impostazioni	Descrizione
2. WHITE BALANCE	AWB MODE	ATW	Temperatura di colore 2500~9500°K.
		MANUAL	Regola i valori del rosso o del blu per correggere il colore dell'oggetto.
		AWC	Posizionare di fronte all'obiettivo un foglio di carta bianco quindi premere il tasto ENTER per ottenere il corretto bilanciamento del bianco.
3. DAY & NIGHT	D & N MODE	AUTO	Modalità Day/Night automatica.
		COLOR	Fissa a colori (LED OFF).
		B&W	Fissa Bianco/Nero (LED ON).
	BURST	OFF, ON	Attiva/disattiva il segnale burst in modalità B/N.
	INNER LED	OFF, LOW, MIDDLE, HIGH	Impostazione LED IR per utilizzo in ambienti interni
	OUTER LED	OFF, LOW, MIDDLE, HIGH	Impostazione LED IR per utilizzo in ambienti esterni
DYNAMIC IR	OFF, MODE 1, MODE2	Imposta la modalità della funzione Dynamic IR.	
4. IMAGE ADJUST	FLIP	OFF, AUTO, HOR, VERT, BOTH	Funzione riflessione immagine (Disattivata, Automatica, Orizzontale, Verticale, entrambe).
	SHARPNESS	0 ~ 49	Regolazione nitidezza dell'immagine.
	GAMMA	0,45 - 0,6 - 1 - USER	Regolazione gamma.
	FREEZE	OFF, ON	Attiva/disattiva la funzione "congelamento immagine"
	LSC	OFF, ON	Definisce se utilizzare o meno la compensazione della luminosità per i 4 angoli dell'obiettivo.
	D. ZOOM	OFF, ON	Attiva/disattiva zoom digitale 10X. Premere ENTER per impostare i parametri.
	DIS	OFF, ON	Attiva/disattiva la funzione DIS (Digital Image Stabilization). Rimuove le variazioni di segnale dell'immagine causate dalle vibrazioni nella struttura
	PATTERN GENERATOR	Segnale di test. Premere il tasto ENTER per far apparire sul monitor le barre colore. Premere qualsiasi tasto per tornare al menu.	

Voci del menu	Sottomenu	Impostazioni	Descrizione	
5. ALARM (segue)	MOTION	OFF, ON >	Definisce se utilizzare o meno la funzione Motion Detection. L'uscita d'allarme "Motion" (filo blu) viene posta a massa quando viene rilevato un movimento. Sul display appare il messaggio "MOTION". Premere enter per impostare.	
		DISPLAY	NONE	Non visualizza nulla sullo schermo quando viene rilevato un movimento.
			MESSAGE	Visualizza sullo schermo il messaggio "MOTION" quando viene rilevato un movimento.
		SET WINDOW >	Premere il tasto ENTER per impostare l'area di rilevazione del movimento (16x15). Tenere premuto a lungo il tasto ENTER per tornare al menu precedente.	
		ALL SET	Premere il tasto ENTER per selezionare tutta l'area.	
		ALL CLEAR	Premere il tasto ENTER per rimuovere l'area.	
		SENSITIVITY	0 ~ 252	Sensibilità del Motion Detection.
		HOLD TIME	1 ~ 15	Imposta la durata dell'allarme movimento. Se è impostato "MESSAGE" definisce il tempo di visualizzazione del messaggio.
	IMPACT	OFF, ON >	Definisce se utilizzare o meno la funzione Impact (Urto). L'uscita d'allarme "Impact" (filo verde) viene posta a massa quando viene rilevato un urto. Sul display appare il messaggio "IMPACT". Premere ENTER per impostare.	
		SENSITIVITY	LOW, MIDDLE, HIGH	Sensibilità della funzione impact.

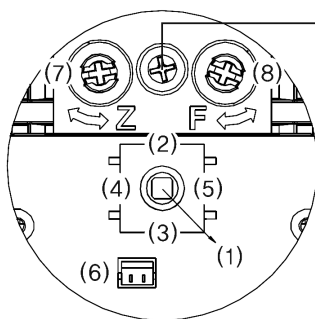
Voci del menu	Sottomenu	Impostazioni	Descrizione	
... ALARM	... IMPACT	HOLD TIME	1 ~ 15	Imposta la durata dell'allarme Impact. Definisce il tempo di visualizzazione del messaggio "IMPACT".
6. PRIVACY ZONE	MASK 1, 2, 3, 4...8	OFF, ON >	Attiva/disattiva la funzione "Privacy Mask". Attivare la maschera desiderata (con il tasto L o R) quindi premere il tasto ENTER.	
			SET WINDOWS	Premere ENTER per selezionare gli elementi del riquadro che si desidera modificare (posizione, dimensione o forma) utilizzando i tasti L o R. Per uscire premere ripetutamente ENTER fino a visualizzare la voce RETURN.
			COLOR SET	Selezionare questa voce per impostare il colore del riquadro.

Voci del menu	Sottomenu	Impostazioni	Descrizione		
7. SPECIAL	LANGUAGE	ENGLISH,	Impostazione della lingua.		
	TITLE	OFF, ON >	Visualizza l'identificativo della telecamera. Premere il tasto ENTER per entrare nel sottomenu.		
		EDIT	Permette di impostare l'identificativo della telecamera. Premere ENTER. Utilizzare il tasto UP o DOWN per selezionare il carattere e il tasto Enter per confermare. Per spostarsi sul carattere successivo utilizzare il tasto R o L. Per uscire selezionare RETURN e premere ENTER.		
		RESET	Cancella l'identificativo della telecamera.		
		POSITION	Permette di definire la posizione dell'identificativo della telecamera sullo schermo. Premere il tasto ENTER quindi utilizzare il tasto UP, DOWN, L o R per spostare il nome sullo schermo.		
	DPC	OFF, AUTO >	Attiva disattiva la funzione DPC.		
		WHITE THR	Imposta il valore di soglia del bianco.		
		BLACK THR	Imposta il valore di soglia del nero.		
		DPC LEVEL	Imposta il livello DPC.		
	SYNC	INT	Sincronismo interno.		
	MONITOR	CRT, LCD	Imposta il tipo di monitor.		
	COMMUNICATION >	CAM ID	1 ~ 255	Seleziona l'indirizzo della telecamera.	
		BAUDRATE	2400 ~ 9600	Impostazione velocità di comunicazione.	
		PROTOCOL	PELCO-D, PELCO-P	Impostazione protocollo di comunicazione.	
		Attenzione: modificare da remoto le impostazioni di comunicazione potrebbe determinare la perdita del controllo della telecamera.			
	FACTORY SET >	Permette di ripristinare le impostazioni di fabbrica. Premere ENTER per eseguire l'operazione. Nota: le impostazioni relative all'ottica, alla comunicazione e alla lingua non vengono modificate.			

Voci del menu	Sottomenu	Impostazioni	Descrizione
8. EXIT	SAVE & EXIT >		Salva le impostazioni e riavvia la telecamera.
	EXIT		Esce dal menu senza salvare.
	RETURN		Torna al menu precedente.

8. PANNELLO DI CONTROLLO

Per accedere al pannello di controllo è necessario aprire il coperchio posto sotto la telecamera svitando la relativa vite con la chiave a brugola fornita in dotazione.



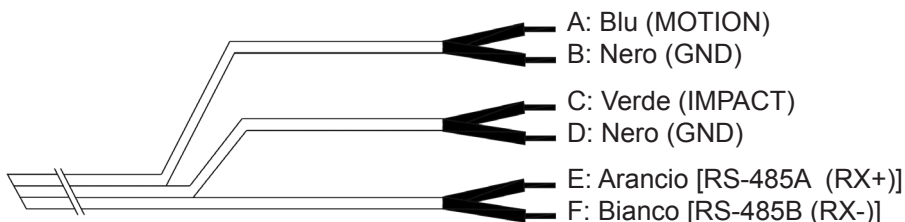
Vite di bloccaggio regolazione Fuoco e Zoom.

1. Prima di agire sulle regolazioni "F" e "Z" allentare questa vite.
2. Effettuare la regolazione desiderata.
3. Terminata l'operazione serrare la vite senza stringere troppo.

- (1) ENTER: premere per accedere al menu o per confermare l'impostazione.
- (2) UP, (3) DOWN: utilizzare questi tasti per spostare il cursore in alto o in basso.
- (4) L, (5) R: utilizzare questi tasti per spostare il cursore a sinistra o a destra e per modificare i parametri.
- (6) EXT-VIDEO: uscita video supplementare utilizzabile durante l'installazione per collegare il monitor test (cavo non incluso).
- (7) ZOOM: vite per regolazione manuale dello ZOOM.
- (8) FOCUS: vite per regolazione manuale della messa a fuoco.

9. COLLEGAMENTI (LINEA SERIALE RS-485/USCITE D'ALLARME)

9.1 Descrizione dei cavi di collegamento



9.2 Collegamenti

a) Collegare la telecamera all'interfaccia RS-485 del controller rispettando la polarità dei due conduttori:

ARANCIO: RS-485A (RX+);

BIANCO: RS-485B (RX-).

Nota: Impostare gli stessi parametri di comunicazione sia sulla telecamera che sul controller.

b) Collegare le uscite d'allarme ai dispositivi desiderati:

BLU: Motion Alarm (viene posto a massa quando viene rilevato un movimento);

NERO: GND;

VERDE: Impact Alarm (viene posto a massa quando viene rilevato un urto);

NERO: GND

ATTENZIONE: tutti i connettori e i collegamenti devono essere sigillati onde evitare infiltrazioni d'acqua. Ai conduttori Arancio e bianco (collegamento RS485) non deve essere applicata tensione!

10. INFORMAZIONI GENERALI

A tutti i residenti nell'Unione Europea

Importanti informazioni ambientali relative a questo prodotto



Questo simbolo riportato sul prodotto o sull'imballaggio, indica che è vietato smaltire il prodotto nell'ambiente al termine del suo ciclo vitale in quanto può essere nocivo per l'ambiente stesso. Non smaltire il prodotto (o le pile, se utilizzate) come rifiuto urbano indifferenziato; dovrebbe essere smaltito da un'impresa specializzata nel riciclaggio. Per informazioni più dettagliate circa il riciclaggio di questo prodotto, contattare l'ufficio comunale, il servizio locale di smaltimento rifiuti oppure il negozio presso il quale è stato effettuato l'acquisto.

Attenzione: le informazioni contenute nel presente manuale possono essere soggette a modifiche senza alcun preavviso.

Importato e distribuito da:

FUTURA ELETTRONICA SRL

Via Adige, 11 - 21013 Gallarate (VA) Tel. 0331-799775 Fax. 0331-792287

web site: www.futurashop.it info tecniche: supporto@futurel.com

