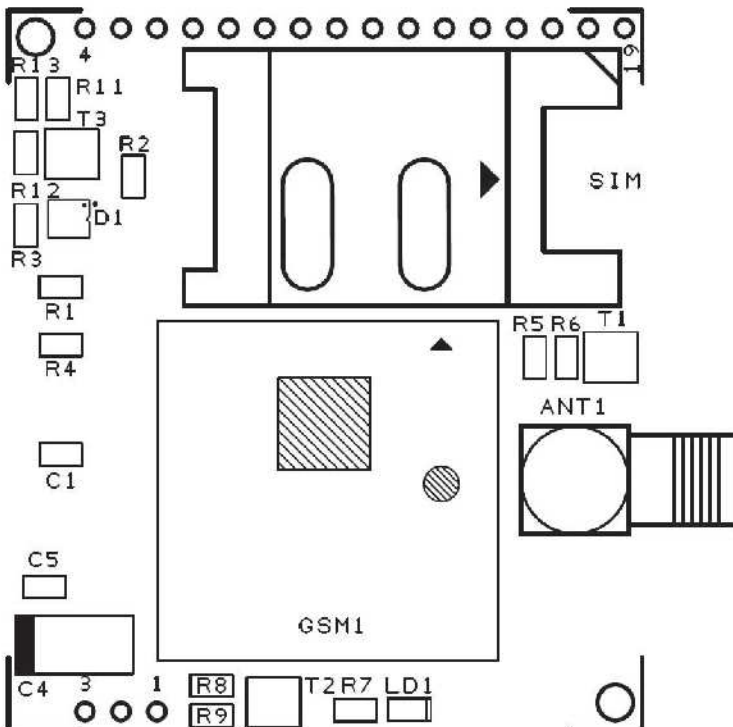
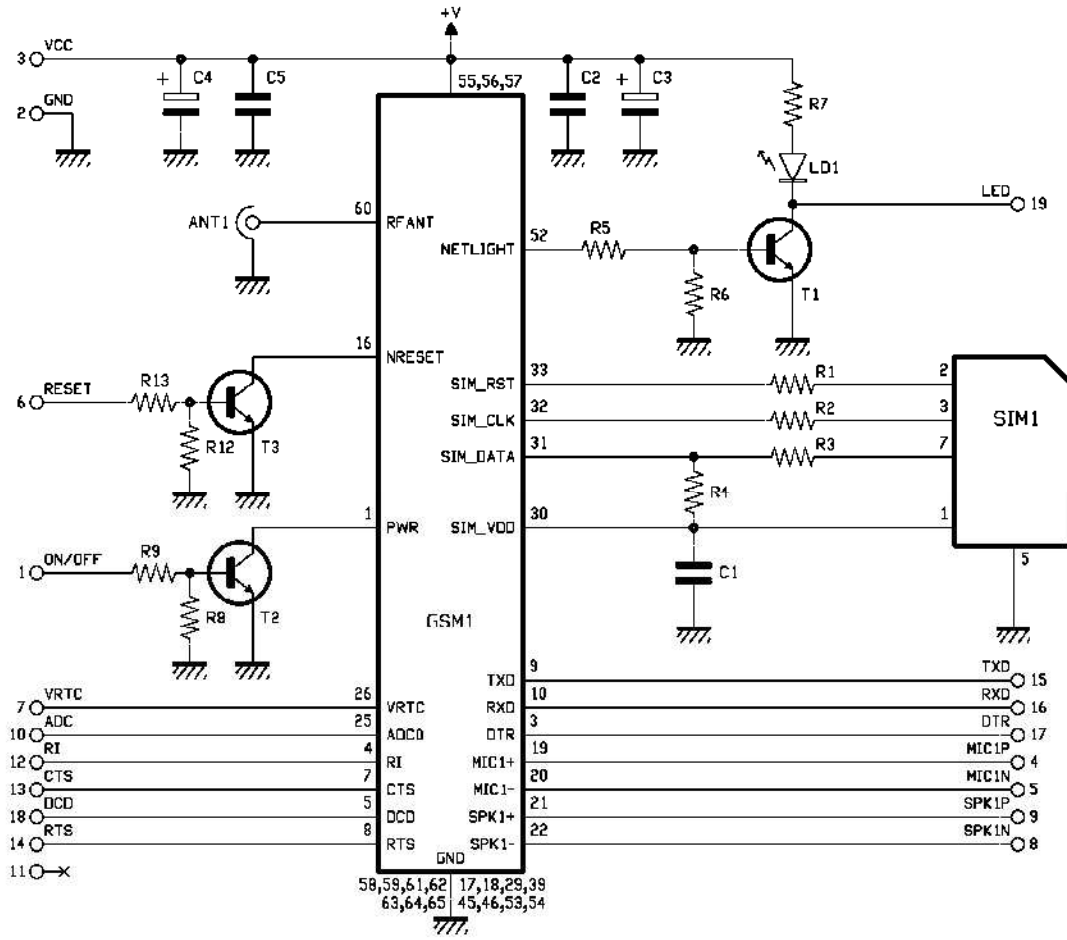


MODULO TDGGSM 900TTS



1. ON/OFF
2. GND
3. VCC
4. MIC1P
5. MIC1N
6. RESET
7. VRTC
8. SPK1N
9. SPK1P
10. ADC
- 11.
12. RI
13. CTS
14. RTS
15. TXD
16. RXD
17. DTR
18. DCD
19. LED