

CAMCOLVC15

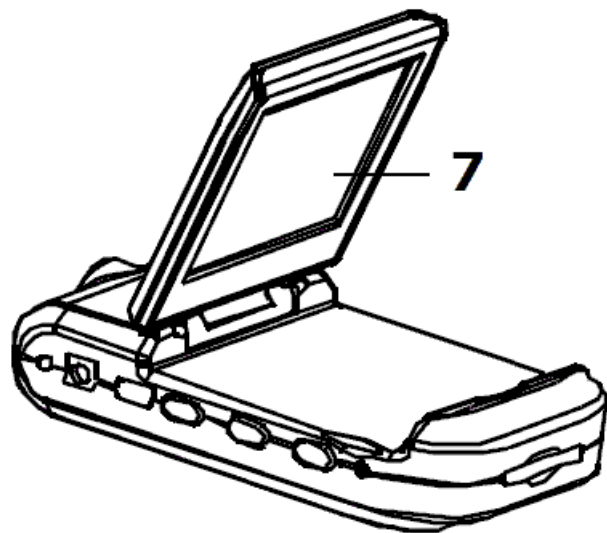
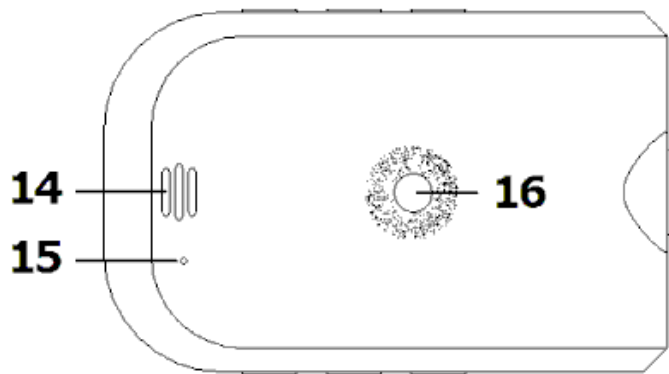
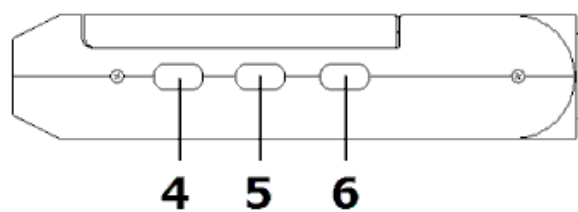
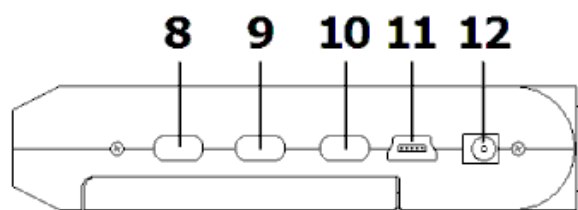
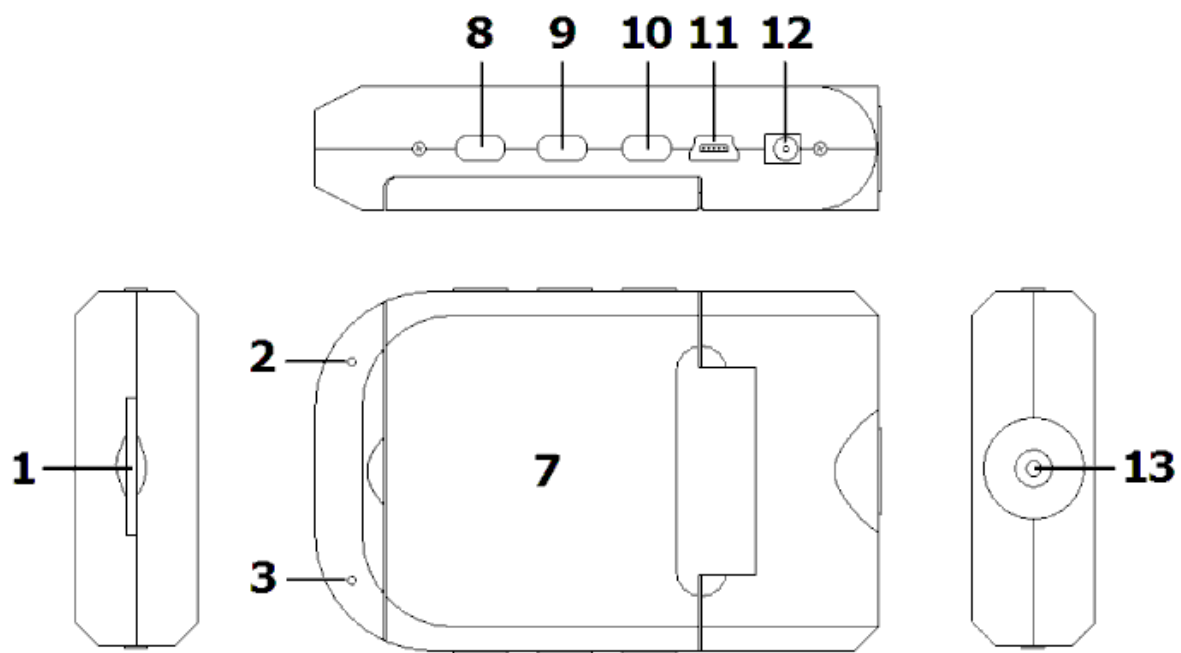
velleman®

CAMERA CAR A COLORI AD ALTA DEFINIZIONE



MANUALE UTENTE



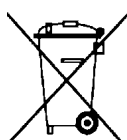


Manuale Utente

1. Introduzione

A tutti i residenti nell'Unione Europea

Importanti informazioni ambientali relative a questo prodotto



Questo simbolo riportato sul prodotto o sull'imballaggio, indica che è vietato smaltire il prodotto nell'ambiente al termine del suo ciclo vitale in quanto può essere nocivo per l'ambiente stesso. Non smaltire il prodotto (o le pile, se utilizzate) come rifiuto urbano indifferenziato; dovrebbe essere smaltito da un'impresa specializzata nel riciclaggio. Rispettare le normative locali vigenti.

Per informazioni più dettagliate circa il riciclaggio di questo prodotto, contattare l'ufficio comunale, il servizio locale di smaltimento rifiuti oppure il negozio presso il quale è stato effettuato l'acquisto.

La ringraziamo per aver scelto Velleman! Si prega di leggere attentamente le informazioni contenute nel presente manuale prima di utilizzare il dispositivo. Assicurarsi che l'apparecchio non sia stato danneggiato durante il trasporto; in tale evenienza, non installare o utilizzare il dispositivo e contattare il proprio fornitore.

2. Istruzioni di sicurezza

	Tenere il dispositivo lontano dalla portata dei bambini e delle persone non qualificate.
	Montare il dispositivo in modo da non distrarre il conducente del veicolo.

3. Linee guida generali

Fare riferimento alle **condizioni di garanzia e qualità Velleman®** riportate alla fine del manuale.

	Solo per utilizzo in ambienti interni. Tenere il dispositivo lontano da pioggia, umidità, spruzzi o gocciolamento di liquidi. Non appoggiare mai sopra al dispositivo oggetti contenenti liquidi.
	Proteggere il dispositivo da eccessivo calore e polvere.
	Proteggere il dispositivo da urti e cadute. Maneggiare il dispositivo con delicatezza.

- Familiarizzare con le funzioni del dispositivo prima di utilizzarlo.
- Per ovvie ragioni di sicurezza è vietato apportare delle modifiche al dispositivo. Eventuali danni causati da modifiche apportate al dispositivo, da parte dell'utente, non sono coperti da garanzia.
- Utilizzare il dispositivo solamente per lo scopo per il quale è stato progettato. Ogni altro tipo di utilizzo determina la decadenza della garanzia.
- I danni derivanti dall'inosservanza delle indicazioni fornite nel presente manuale non sono coperti da garanzia; il venditore non sarà ritenuto responsabile di eventuali danni cagionati a cose o persone.
- Il dispositivo non contiene parti riparabili dall'utente. Contattare il rivenditore autorizzato per assistenza e/o parti di ricambio.
- **NON UTILIZZARE** il dispositivo per violare la privacy altrui o per svolgere attività illegali.

4. Caratteristiche

- videocamera digitale portatile con supporto a ventosa
- salvataggio dei filmati e delle immagini su SD card (non inclusa)
- registrazione video in alta risoluzione

- microfono integrato
- funzione avvio automatico registrazione su rilevazione alimentazione da spina per accendisigari
- facile da configurare tramite pulsanti
- completo di cavo USB, cavo di alimentazione con spina accendisigari e supporto a ventosa per parabrezza.
- Monitor 2,5" TFT a colori

5. Panoramica

Fare riferimento alle illustrazioni riportate a pagina 2 del manuale.

1	slot SD/MMC card	9	tasto UP
2	LED di stato	10	tasto MODE
3	microfono	11	porta USB
4	tasto REC/SNAP	12	ingresso 5Vdc
5	tasto MENU	13	telecamera
6	tasto ON/OFF	14	altoparlante
7	LCD 2,5"	15	pulsante reset
8	tasto DOWN	16	foro di fissaggio

6. Utilizzo

Fare riferimento alle illustrazioni riportate a pagina 2 del manuale.

SD/MMC card

- Inserire una SD/MMC card (non inclusa) nell'apposito slot **[1]**. Assicurarsi che la memoria non sia piena o protetta.

Alimentazione

- Il dispositivo integra una batteria Li-Ion che può essere ricaricata tramite porta USB (cavo USB incluso) o presa accendisigari del veicolo (cavo adattatore incluso).

USB

- Inserire un capo del cavo USB nella porta USB del dispositivo **[11]**; inserire l'altro capo nella porta USB di un PC. Il LED di stato **[2]** si illumina di rosso + blu.
- Il dispositivo viene riconosciuto dal sistema come disco rimovibile.


Adattatore da auto

- Inserire un capo dell'adattatore da auto nella presa DC5V **[12]** quindi inserire l'altro capo nei presidi accendisigari 12 V/24 V dell'autoveicolo. Non appena il veicolo viene messo in moto, il **CAMCOLVC15** si attiva ed avvia automaticamente la registrazione video. Il LED di stato **[2]** si illumina di rosso + blu.

Montaggio

- Inserire il supporto a ventosa nell'apposito foro **[16]** presente nella parte superiore del dispositivo quindi stringere la relativa ghiera di fissaggio.
- Posizionare la ventosa sul parabrezza e spingere verso il basso la leva per fissarlo.


Modalità di registrazione

- La videocamera inizia a registrare automaticamente quando viene accesa.
- Per accendere la videocamera, premere e tenere premuto il pulsante ON/OFF **[6]** per circa 3 secondi. Il LED blu di stato **[2]** lampeggia e il display mostra il simbolo  per indicare la modalità di registrazione.
- Per interrompere la registrazione, premere il pulsante REC/SNAP **[4]**. Il LED di stato **[2]** si accende.


Note: la telecamera interrompe automaticamente la registrazione non appena

viene a mancare la tensione sul cavo di alimentazione con spina accendisigari.

Modalità Snapshot

- Premere il pulsante MODE [10] per selezionare la modalità snapshot ; il LED di stato [2] diventa blu.
- Premi il pulsante REC/SNAP [4] per scattare una foto.

Modalità Anteprima/Riproduzione

- Premere il pulsante MODE [10] per selezionare la modalità di riproduzione ; il LED di stato [2] diventa blu.
- Usare i pulsanti UP [9] e DOWN [8] per selezionare la registrazione effettuata.
Note: per I file video viene indicate la durata.

Menu delle Impostazioni

- Premere il pulsante menu [5] per entrare nella modalità del menu. Premere nuovamente menu per entrare nella modalità **Setup**. Premendo una terza volta si uscirà dal menu.
 - Scorrere il menu con i pulsanti UP [9] e DOWN [8]. Seleziona una voce del menu con i pulsanti REC/SNAP [4] e imposta utilizzando i pulsanti UP [9] e DOWN [8].
 - **Mode menu:**
 - Modalità video, viene mostrato il menu **Video output:**
 - Dimensioni: VGA – D1 – SXGA (1280x960 – 720x480 – 640x480 pixel)
 - Ora e Data: Off – solo Data – Ora e Data
 - Rilevamento su movimento: Off – On
 - Registrazione Audio: Off – On
 - Tempo di Registrazione: 2 minuti – 5 minuti – 15 minuti (dimensioni di ciascun file registrato)
 - Modalità snapshot, viene mostrato il menu **capture:**
 - Dimensioni: 1.3 Megapixel – VGA
 - Modalità riproduzione, viene mostrato il menu **play:**
 - Elimina: Singolo - Tutti - Selezionare
 - Thumbnail: mostra tutti i file come miniature
 - Volume: 1 ~ 8 (volume di riproduzione)
 - **Setup menu:**
 - Il menu setup è lo stesso nelle 3 modalità:
 - Setup
 - Formattazione: Annulla – Esegui (formattazione SD card)
 - Lingua: Inglese - Cinese – Giapponese - Russo
 - Sys. Reset: Annulla – Esegui
 - Light Freq.: 60 Hz – 50 Hz
 - Formato Data: GG/MM/AAAA – AAAA/MM/GG – MM/GG/AAAA
- Impostare la data e l'ora utilizzando I pulsanti UP [9] e DOWN [8]. Passare all'impostazione successiva utilizzando i pulsanti REC/SNAP [4].

7. Specifiche tecniche

Memoria supportata	max. 32GB SD-HC card (non compresa)	
Elemento sensibile	1/4" CMOS	
Ottica	F2.8	
Angolo di ripresa	120°	
Registrazione video	formato di registrazione	M-JPEG
	frame rate (fps)	30
	risoluzione video	1280 x 960 pixel
	capacità di registrazione	±50MB/min
Registrazione immagine	formato di registrazione	JPEG
	risoluzione immagine	1280 x 960 pixel

Bilanciamento Automatico del Bianco(AWB)	si
Temperatura operativa	da -10°C a +70°C
Alimentazione	5Vdc tramite cavo USB o cavo con spina per accendisigari (da 12/24VDC a 5VDC) inclusi.
Batteria	Li-Ion integrata
Dimensioni	100 x 22 x 61mm
Peso	175g

Utilizzare questo dispositivo solo con accessori originali. In nessun caso Velleman nv ed i suoi rivenditori possono essere ritenuti responsabili di danni o lesioni derivanti da un uso improprio o errato di questo dispositivo. Per ulteriori informazioni relative a questo prodotto e per la versione aggiornata del presente manuale, vi preghiamo di visitare il nostro sito www.velleman.eu.

Le informazioni contenute in questo manuale possono essere soggette a modifiche senza alcun preavviso.

© DIRITTI D'AUTORE

Questo manuale è protetto da copyright. Velleman nv è il beneficiario del diritto d'autore di questo manuale. Tutti i diritti riservati in tutto il mondo. È severamente vietato riprodurre, tradurre, copiare, modificare e salvare il manuale utente o porzioni di esso su qualsiasi supporto, informatico, cartaceo o di altra natura, senza previa autorizzazione scritta del proprietario.