

CERCAMETALLI

(cod. CS100)



1. CARATTERISTICHE

Tramite il cercametalli Velleman, è possibile rilevare dovunque la presenza di oggetti metallici quali monete, reliquie, monili d'oro e d'argento. Il dispositivo è versatile e semplice da usare. L'apparecchio è dotato di:

Pres a per cuffia - per poter collegare una cuffia (non inclusa) al dispositivo

Vu-meter - per indicare il probabile tipo di metallo rilevato

Sonda a tenuta stagna - che permette di ricercare oggetti anche in acqua.

Nota 1: il contenitore dell'unità di controllo non è a tenuta stagna.

Nota 2: il dispositivo per funzionare, necessita di 6 batterie da 1,5 V tipo AA (non incluse).

2. CODICE ETICO DEL CERCATORE DI TESORI

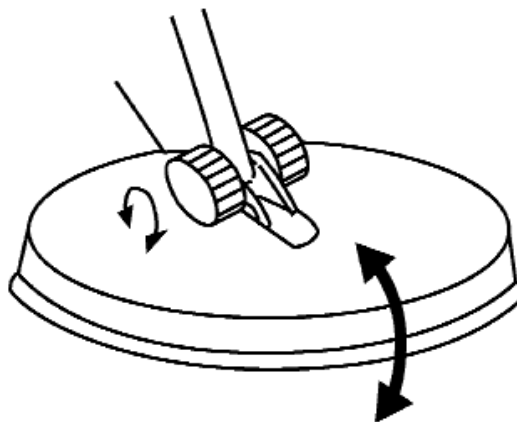
Di seguito sono riportate alcune regole che un cercatore di tesori dovrebbe osservare:

- Richiedere sempre il permesso prima di svolgere operazioni di ricerca in qualsiasi luogo.
- Rispettare sempre i diritti e la proprietà altrui.
- Osservare tutte le leggi locali e nazionali relative alla ricerca di tesori.
- Non distruggere mai tesori storici o archeologici. Se non si conoscono i particolari degli oggetti ritrovati, rivolgersi ad un museo o ad una società che si occupa di beni storici.
- Lasciare il terreno e la vegetazione nello stato in cui sono stati trovati. Riempire eventuali buche scavate.
- Utilizzare il cercametalli in aree sicure.
- Smaltire in modo appropriato eventuali rifiuti ritrovati.

3. PREPARATIVI

a. Regolazione della sonda

Allentare le manopole all'estremità della sonda di ricerca per regolarne l'angolo (la sonda deve rimanere parallela al terreno). Stringere le manopole quanto basta per mantenere stabile l'elemento sensibile.

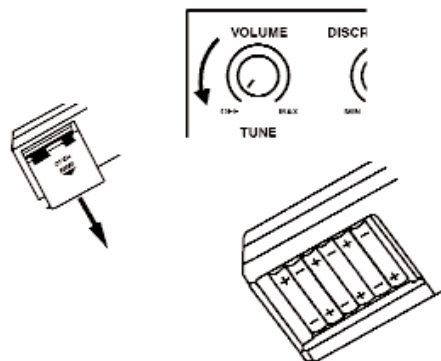


b. Installazione delle batterie

Attenzione:

- Utilizzare solamente batterie nuove di tipo e formato richiesto.
- Si raccomanda di non utilizzare batterie nuove miste a vecchie o batterie di tipo differente (standard, alcaline o batterie ricaricabili aventi diverse capacità).

1. Se il dispositivo è acceso, ruotare la manopola VOLUME (presente sull'unità di controllo) su OFF (si udirà un "click").
2. Premere su coperchio del vano porta batterie e farlo scorrere a lato come mostrato dal disegno riportato a fianco.
3. Inserire 6 batterie tipo AA nel compartimento rispettando la polarità indicata nel vano.
4. Riposizionare il coperchio.



Attenzione:

- Rimuovere sempre le batterie vecchie o scariche perchè da esse potrebbero fuoriuscire prodotti chimici in grado di danneggiare i componenti elettronici.
- Se si prevede di non utilizzare il dispositivo per una settimana o più, rimuovere le batterie.
- Smaltire le vecchie batterie secondo le norme vigenti.

È possibile prolungare la durata delle batterie utilizzando la cuffia; questa infatti richiede meno energia di quella richiesta dall'altoparlante interno.

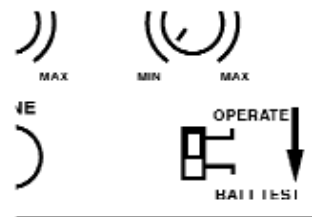
c. Test delle batterie

Se il dispositivo non si accende, non funziona correttamente o se il volume è troppo basso, è

necessario verificare il livello di carica delle batterie.

Ruotare la manopola VOLUME in modo tale che non si trovi nella posizione OFF; spostare il deviatore OPERATE/BATT TEST (posto sul pannello frontale) su BATT TEST.

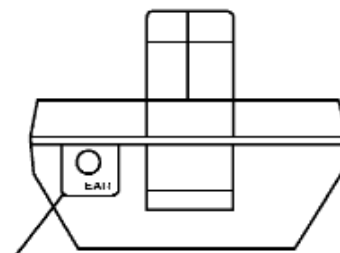
Se la lancetta del Vu-meter indica un valore compreso tra 3 e 6 (zona verde), significa che il livello delle batterie è buono, altrimenti provvedere alla sostituzione delle stesse.



d. Utilizzo della cuffia

È possibile collegare al dispositivo un auricolare stereo (non incluso) per un ascolto individuale. L'utilizzo di una cuffia, permette di ottenere un risparmio energetico ed anche di apprezzare le più lievi variazioni del suono, ottenendo così migliori risultati.

La spina jack da 3,5 mm della cuffia deve essere inserita nella presa EAR posta nella parte posteriore del dispositivo.



Nota: quando si utilizza una cuffia, l'altoparlante interno viene automaticamente disattivato.

e. Ascolto in sicurezza

Per proteggere il proprio udito, seguire attentamente le indicazioni di seguito riportate:

- Impostare il volume ad un livello basso prima di ascoltare; successivamente regolarlo a proprio piacimento.
- Non tenere il volume troppo alto!! Un ascolto prolungato con livello di volume eccessivo, può provocare seri danni all'udito.
- Non aumentare il volume impostato. Dopo un breve periodo di tempo, le vostre orecchie si adattano al livello del volume; in questo modo si evita di arrecare danno all'udito.

f. Norme relative alla sicurezza

L'auricolare non deve essere in alcun modo utilizzato in tutti quei casi dove la mancata percezione dei suoni dell'ambiente circostante può costituire una situazione di pericolo.

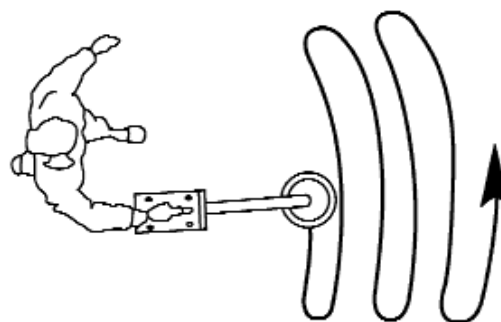
4. TEST ED UTILIZZO IN AMBIENTE ESTERNO

1. Recarsi in una zona il cui terreno è privo di metalli.
2. Posizionare sul terreno un campione del materiale che si desidera rilevare (come ad esempio un anello d'oro o una moneta).

Se viene utilizzato un oggetto di valore per testare il dispositivo, contrassegnare l'esatto punto di collocazione per un semplice recupero (non collocarlo su terreno con erba alta o con sterpaglia).

3. Ruotare la manopola VOLUME in senso orario per circa due terzi.
4. Tenere premuto il pulsante rosso presente sull'impugnatura del dispositivo.

Ruotare lentamente la manopola TUNE per posizionare la lancetta dell'indicatore sullo zero. Rilasciare il pulsante. Il dispositivo emette un debole suono.



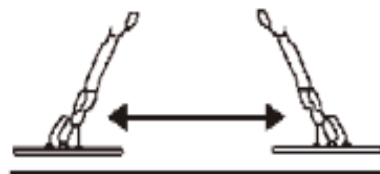
5. Passare la sonda, con un lento movimento a zig zag, sopra la zona dove è stato collocato l'oggetto campione tenendola distanziata dal terreno circa 1-2 pollici.

6. Provare a ricercare un altro oggetto.

Dopo aver rilevato l'oggetto campione, cambiare posizione e, dopo che il suono è cessato, attendere alcuni secondi prima di proseguire per consentire al dispositivo di ripristinarsi (premere il pulsante rosso presente sull'impugnatura per riportare sullo zero la lancetta dell'indicatore).

a. Suggerimenti relativi all'utilizzo della sonda

- La sonda non deve essere fatta oscillare come se fosse un pendolo poiché tale movimento comporterebbe false rilevazioni.
- Effettuare dei movimenti lenti. Un passaggio troppo veloce non permette l'individuazione di eventuali oggetti.



Il dispositivo emette un suono quando rileva un oggetto metallico e contemporaneamente la lancetta dello strumento devia con uno spostamento legato al tipo di metallo rilevato.

Se l'apparecchio non rileva alcun metallo assicurarsi che si stia conducendo correttamente la ricerca.



Nota: il rilevatore emette un intenso segnale quando rileva un qualsiasi oggetto realizzato in metallo. Se un segnale non viene ripetuto dopo che la sonda viene ripassata diverse volte sopra l'obiettivo, significa che probabilmente l'oggetto è semplicemente un detrito metallico.

I falsi segnali, possono essere generati da terreno con detriti metallici, da interferenze elettriche o da parti metalliche irregolari di rifiuti aventi rilevanti dimensioni. Questi falsi segnali, sono solitamente casuali ed irripetibili.

b. Sintonizzazione fine del cercametalli

Dopo aver preso familiarità con il funzionamento del dispositivo, è possibile passare all'utilizzo della sintonizzazione fine dello strumento che permette di effettuare una ricerca più selettiva. La discriminazione è la capacità dello strumento di riconoscere i metalli rilevati. Tramite l'impostazione DISCRIMINATION, è possibile distinguere i metalli ferrosi da quelli non ferrosi.

La discriminazione può essere regolata ad un valore minimo (manopola ruotata tutta in senso antiorario), ad un valore massimo (manopola ruotata tutta in senso orario) o ad un valore intermedio. La regolazione massima della discriminazione, non consente di rilevare piccoli pezzi di carta argentata, lamierini e linguette di apertura delle lattine.

Nota: ogni volta che il dispositivo viene usato in zone differenti, è necessario regolare la discriminazione! Ogni zona di ricerca possiede caratteristiche diverse.



c. Falsi segnali

Poiché lo strumento è estremamente sensibile, detriti metallici o altre fonti di interferenza potrebbero causare falsi segnali. Si consiglia pertanto di scavare solamente se il segnale emesso dallo strumento è intenso e ripetibile. Passando sul terreno con movimento a zig zag, si è in grado di

distinguere i segnali generati da interferenze da quelli reali. Per ridurre al minimo i falsi segnali quando viene esaminato un terreno molto "sporco", si consiglia di esplorare aree limitate con escursioni della sonda ridotte elente.

d. Suggerimenti per la rilevazione

Nessuna rilevazione ha una precisione del 100%. La rilevazione è influenzata da diversi fattori:

- L'angolo d'inclinazione dell'oggetto interrato
- La profondità alla quale si trova l'oggetto
- La quantità di ferro contenuta nell'oggetto
- La forma dell'oggetto.

5. FUNZIONAMENTO

Il cercametalli Velleman è in grado di distinguere metalli ferrosi (contenenti ferro) da quelli non ferrosi (come oro, argento, rame, platino, alluminio, esclusi piombo e zinco).

a. Preparazione del dispositivo

Accensione del dispositivo

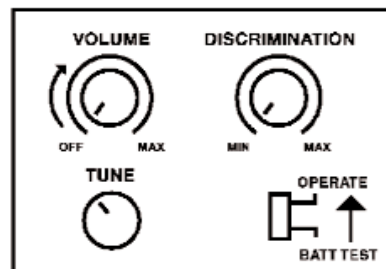
Ruotare la manopola Volume in senso orario. Impostare il selettore OPERATE/BATT TEST su OPERATE.

Sintonizzazione del dispositivo

La regolazione TUNE permette di stabilire un equilibrio tra il circuito trasmittente e quello ricevente del dispositivo per fornire un'indicazione ed un tono costanti.

Per la regolazione del TUNE seguire le indicazioni di seguito riportate:

1. Ruotare la manopola VOLUME in posizione ore 11.
2. Regolare la manopola DISCRIMINATION a metà corsa.
3. Tenere la sonda sollevata di circa 30 cm da terra e lontana da qualsiasi oggetto metallico. Tenere premuto il pulsante rosso presente sull'impugnatura e ruotare lentamente la manopola TUNE per posizionare la lancetta dello strumento sul valore zero riportato sulla scala. Rilasciare il pulsante.



Durante la ricerca è possibile sintonizzare finemente il dispositivo agendo sulla manopola DISCRIMINATION (vedi **Sintonizzazione fine del cercametalli**).

Nota: premere il pulsante rosso presente sull'impugnatura per riportare sullo zero la lancetta dell'indicatore.

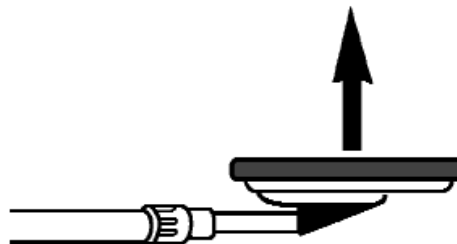
b. Test ed utilizzo del rilevatore

Per capire come il rilevatore reagisce in presenza di differenti metalli, è necessario eseguire delle prove che possono essere condotte in ambienti interni o esterni.

IMPORTANTE: se il dispositivo emette un segnale per i metalli non ferrosi e nessuno per i metalli ferrosi, rieseguire la procedura di sintonizzazione del dispositivo agendo lentamente sui comandi per assicurarsi una corretta regolazione.

1. Togliere tutti gli oggetti metallici indossati (come anelli, orologi, gioielli ecc.) e collocare il dispositivo su di un tavolo in legno o in plastica.
2. Regolare l'inclinazione della sonda tenendo la parte piatta rivolta verso l'alto.

Nota: non eseguire mai il test del rilevatore su di una pavimentazione all'interno di un edificio in quanto la maggior parte di questi presentano al loro interno degli elementi metallici che potrebbero mascherare completamente il segnale o interferire con gli oggetti che si stanno esaminando.



3. Ruotare la manopola VOLUME in posizione ore 11.
4. Regolare la manopola DISCRIMINATION a metà corsa. Tenere premuto il pulsante rosso presente sull'impugnatura e ruotare lentamente la manopola TUNE per posizionare la lancetta dello strumento sul valore zero riportato sulla scala. Rilasciare il pulsante.
5. Collocare ad una distanza di circa 5 cm dalla sonda un oggetto realizzato con il metallo che si vuole ricercare (ad esempio un anello d'oro o una moneta).

Note:

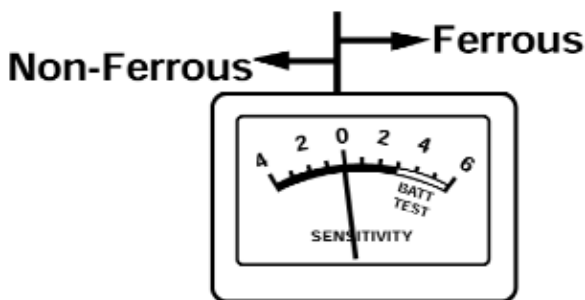
- Il sensore non è in grado di rilevare un oggetto se non vi è movimento; è quindi necessario muovere l'oggetto sul sensore.
- Se l'oggetto è una moneta, questa verrà rilevata più facilmente se la relativa faccia risulta parallela alla superficie del sensore.

Quando il dispositivo individua un oggetto metallico, emette un suono e la lancetta dello strumento subisce una deviazione rispetto allo zero (verso sinistra in presenza di metallo non ferroso o verso destra in presenza di metallo ferroso).

Se l'apparecchio non rileva alcun metallo, verificare il livello di carica delle batterie e controllare che il sensore sia correttamente collegato al dispositivo.

Eventualmente potrebbe anche essere neces-

sario effettuare una regolazione fine del rilevatore (vedi **Sintonizzazione fine del cercametalli**).



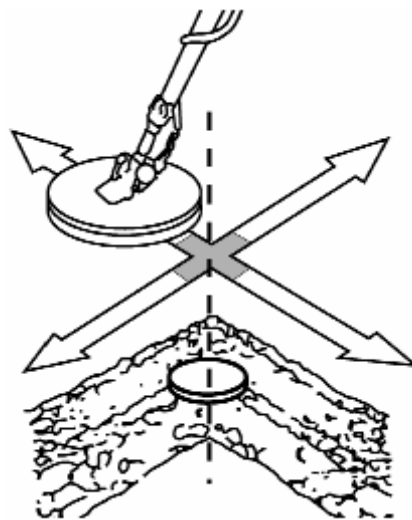
c. Individuazione di un oggetto metallico

Un'individuazione precisa del punto in cui l'oggetto è interrato, permette di eseguire uno scavo a colpo sicuro. Per raggiungere una certa precisione, è necessario fare della pratica, magari ricercando degli oggetti sotterrati nel proprio terreno prima di procedere con ispezioni di altre zone.

A volte, l'individuazione esatta di alcuni oggetti può risultare difficile a causa della modalità di "spazzolata" del sensore sul terreno. In questi casi, provare a variare la direzione di ricerca.

Per individuare la posizione di un oggetto metallico seguire le indicazioni di seguito riportate:

1. Quando il rilevatore individua un oggetto sepolto, continuare a muovere la sonda sulla zona individuata riducendo man mano le deviazioni di movimento.



2. Prendere nota visiva del punto esatto sul terreno in corrispondenza del quale il dispositivo emette il suono.
3. Fermare la sonda direttamente sopra al punto individuato sul terreno. Spostarla quindi in avanti e indietro un paio di volte.
Prendere nota visiva del punto esatto sul terreno in corrispondenza del quale il dispositivo emette il suono.
4. Ripetere i passi 1-3 con movimento perpendicolare al precedente realizzando una sorta di "X". L'obiettivo sarà posizionato esattamente sotto la "X", coincidente con il punto in cui il dispositivo emette un suono più intenso.

Note:

- Se il terreno analizzato è ricco di detriti metallici che provocano falsi segnali, ridurre la velocità e l'ampiezza del movimento.
- La rilevazione di monete recentemente interrate può essere differente da quelle sepolte da molto tempo a causa dell'ossidazione.
- Alcuni chiodi, dadi, bulloni ed altri oggetti in ferro (come tappi di bottiglia) soggetti ad ossidazione possono generare un effetto "alone". Questo effetto è causato dall'unione di elementi naturali presenti nel terreno con gli ossidi generati da differenti tipi di metallo. A causa della presenza di tali miscele, i segnali generati dal dispositivo non corrispondono ad un punto fisso e ben preciso sul terreno; questo rende difficile la rilevazione di oggetti metallici.

6. ANALISI GUASTI

Se il dispositivo non funziona correttamente, seguire i suggerimenti riportati nella seguente tabella per tentare di risolvere il problema:

PROBLEMA	SUGGERIMENTO
Il dispositivo fornisce false indicazioni	L'inclinazione della sonda è errata o il movimento è troppo veloce. Tenere la sonda parallela al terreno e ispezionare il terreno più lentamente. Vedere paragrafo " Test ed utilizzo del rilevatore " e " Individuazione di un oggetto metallico "
	Il dispositivo potrebbe fornire falsi segnali in presenza di metalli pesanti ossidati. Provare ad individuare l'obiettivo procedendo da diverse angolazioni (vedere " Individuazione di un oggetto metallico "). Se il punto individuato non è mai lo stesso, molto probabilmente l'oggetto interrato è realizzato in metallo pesante ossidato.
Lo strumento non fornisce una corretta indicazione del tipo di metallo rilevato o il dispositivo emette diversi toni quando viene individuato un obiettivo.	Ci potrebbe essere più di un oggetto nella zona che si sta esaminando.
	L'obiettivo potrebbe essere realizzato con un tipo di metallo che il rilevatore non riconosce.
	Se l'obiettivo è molto ossidato, il rilevatore potrebbe non riconoscere correttamente il tipo di metallo. Ciò non è un malfunzionamento.

7. CURA E MANUTENZIONE



Mantenere il dispositivo asciutto. In caso di contatto con liquidi, asciugare immediatamente. Alcuni liquidi possono contenere sostanze corrosive.



Maneggiare il dispositivo con cura. Eventuali urti violenti possono provocare rotture del contenitore, danni al circuito interno o malfunzionamenti.



Utilizzare e stoccare il dispositivo in ambienti con temperature normali. Valori estremi di temperatura possono ridurre la vita del dispositivo, danneggiare le batterie o sciogliere gli elementi in plastica.



Tenere il dispositivo lontano da polvere e sporcizia per evitare un'usura prematura.



Pulire regolarmente il dispositivo con un panno umido per mantenerlo come nuovo. Non usare prodotti chimici, solventi o detersivi aggressivi.

Modifiche o manomissioni effettuate sul dispositivo, possono provocare malfunzionamenti e determinano la decadenza della garanzia. Il sensore di cui il dispositivo è dotato, può essere immerso in acqua dolce o salata. Si raccomanda di non bagnare il contenitore dell'unità di controllo non essendo questo a tenuta stagna. Dopo l'utilizzo della sonda in acqua salata, risciacquarla abbondantemente con acqua dolce per evitare la corrosione delle parti metalliche.

Attenzione: le informazioni contenute nel presente manuale possono essere soggette a modifiche senza alcun preavviso.

A tutti i residenti dell'Unione Europea

Importanti informazioni ambientali relative a questo prodotto



Questo simbolo riportato sul prodotto o sull'imballaggio, indica che è vietato smaltire il prodotto nell'ambiente al termine del suo ciclo vitale in quanto può essere nocivo per l'ambiente stesso. Non smaltire il prodotto (o le pile, se utilizzate) come rifiuto urbano indifferenziato; dovrebbe essere smaltito da un'impresa specializzata nel riciclaggio. Per informazioni più dettagliate circa il riciclaggio di questo prodotto, contattare l'ufficio comunale, il servizio locale di smaltimento rifiuti oppure il negozio presso il quale è stato effettuato l'acquisto.

Importato e distribuito da:

**FUTURA ELETTRONICA Via Adige, 11
21013 Gallarate (VA) Tel. 0331-792287 Fax. 0331-778112**

