

# DCA150B – CALIBRO DIGITALE A CORSOIO



## 1. Introduzione

A tutti i residenti dell'Unione Europea

### Importanti informazioni ambientali relative a questo prodotto



Questo simbolo riportato sul prodotto o sull'imballaggio, indica che è vietato smaltire il prodotto nell'ambiente al termine del suo ciclo vitale in quanto può essere nocivo per l'ambiente stesso. Non smaltire il prodotto (o le pile, se utilizzate) come rifiuto urbano indifferenziato; dovrebbe essere smaltito da un'impresa specializzata nel riciclaggio.

Per informazioni più dettagliate circa il riciclaggio di questo prodotto, contattare l'ufficio comunale, il servizio locale di smaltimento rifiuti oppure il negozio presso il quale è stato effettuato l'acquisto.

La ringraziamo per aver acquistato questo CALIBRO DIGITALE ! Si prega di leggere attentamente le informazioni contenute nel presente manuale prima di utilizzare il dispositivo.

## 2. Specifiche e funzioni

Campo di misura	Risoluzione e ripetibilità	Accuratezza
0-150mm / 0-6"	0,01mm / 0,0005"	0,02mm / 0,0001"

Uscita dati	Uscita seriale per interfacciamento a computer o stampante (opzionale)
Massima velocità di misurazione:	1,5m/s o 60"/s
Display:	LCD a 5 cifre (altezza 6,35mm / 0,25") con indicazione "-", visualizzazione dei caratteri "5" e "in" con dimensioni ridotte per misurazioni espresse in pollici.
Batteria:	1,5V all'ossido d'argento con autonomia di 1 anno con uso continuo Indicazione di batteria scarica mediante lampeggio delle cifre del display.
Temperatura operativa:	0°C ÷ +40°C
Temperatura di stoccaggio:	-20°C ÷ +70°C
Umidità operativa:	0 ÷ 80%

1. Tasto selezione unità di misura "mm/inch" (conversione)
2. Tasto ON/OFF
3. Tasto di azzeramento (azzerà ogni valore per ottenere il riferimento della posizione)
4. Coperchio batteria



## 3. Manutenzione





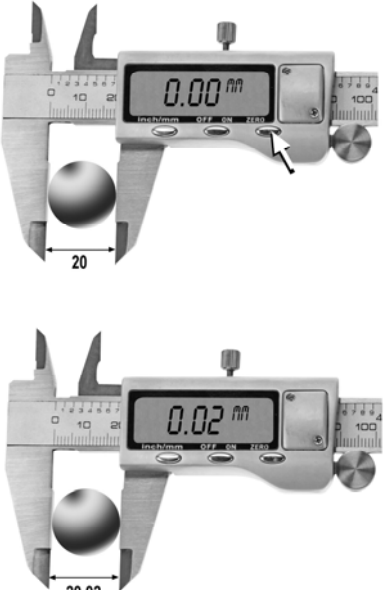
1. Tenere il dispositivo e il relativo vano batteria pulito ed impedire l'infiltrazione di liquidi nell'unità di visualizzazione onde evitare il danneggiamento del relativo circuito elettronico.
2. Pulire il dispositivo con benzina e lubrificare il corpo con olio fine per orologi. Non utilizzare acetone o alcol.

## 4. Individuazione ed eliminazione delle anomalie

Anomalia	Causa	Soluzione
Le 5 cifre lampeggiano	La tensione della batteria è inferiore a 1,45V	Sostituire la batteria.
Il valore visualizzato non cambia	Malfunzionamento del circuito elettronico	Rimuovere la batteria e reinserirla dopo 30 secondi.
Il display LCD mostra 000.00mm / 00.000in	Possibile tasto bloccato	Rimuovere il rivestimento dell'unità display e regolare la posizione della molla di ritorno del pulsante
I tasti non funzionano	La relativa molla di ritorno è piegata o deformata.	Rimuovere il rivestimento dell'unità display e regolare la posizione della molla di ritorno del pulsante.
Il calibro non effettua una misurazione accurata	Il sensore è sporco	Rimuovere il rivestimento dell'unità display, estrarre la parte scorrevole e pulire il sensore utilizzando aria compressa ( $\leq 51\text{kg/cm}^2$ ) e benzina.
Nessuna visualizzazione sul display LCD	1) Non vi è alcun contatto elettrico con la batteria. 2) La tensione della batteria è inferiore a 1,1V.	1) Reinserire la batteria per assicurare un buon contatto. 2) Sostituire la batteria.

*Nota: la rimozione del rivestimento dell'unità display può essere eseguita solamente da tecnici specializzati.*

## 5. Impiego

	1. Misurazione di dimensioni esterne
	2. Misurazione di dimensioni interne
	3. Misurazione di profondità
	4. Misurazione del passo
	5. Variazione dalla grandezza di riferimento A (utilizzo del tasto "0")

Per ulteriori informazioni relative a questo prodotto, vi preghiamo di visitare il nostro sito [www.velleman.eu](http://www.velleman.eu).  
Le informazioni contenute in questo manuale possono essere soggette a modifiche senza alcun preavviso.



Distribuito da:  
FUTURA ELETTRONICA Via Adige, 11  
21013 Gallarate (VA) Tel. 0331-799775 Fax. 0331-792287

Aggiornamento: 04/03/2009