
CONTROLLO REMOTO TELEFONICO

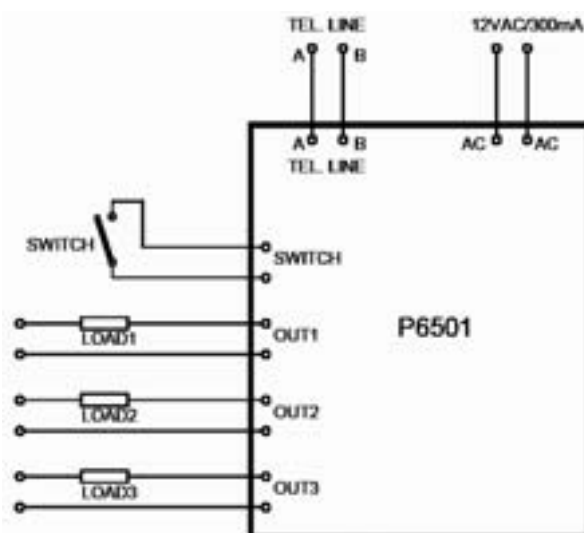
(cod. K6501)

Collegamenti e utilizzo



COLLEGAMENTI

1. Collegare i terminali A e B alla linea telefonica.
2. Collegare ai terminali AC un adattatore di rete o ad un trasformatore con tensione di 12 Vac in grado di fornire una corrente di almeno 300 mA.
3. Se richiesto, collegare le uscite ai dispositivi. Le tre uscite sono a contatti normalmente aperti.
4. Se si desidera controllare lo stato dell'interruttore (verifica di un'eventuale guasto), collegarlo tra i terminali SW. Se l'interruttore è chiuso, il LED verde "IN" si illumina.



FUNZIONAMENTO MANUALE

1. Le tre uscite possono essere attivate/disattivate manualmente tramite il pulsante di comando. Se l'uscita è attivata (contatto chiuso) il LED corrispondente si illumina.
2. Premere il pulsante una volta per attivare o disattivare l'uscita 1.
3. Premere brevemente per due volte (una dopo l'altra) il pulsante di comando per attivare o disattivare l'uscita 2.
4. Premere brevemente per tre volte (una dopo l'altra) il pulsante di comando per attivare o disattivare l'uscita 3.

IMPOSTAZIONE DEL CODICE

Riferirsi alla tabella riportata a fianco per impostare la prima cifra (CODE1 o decadi) e la seconda cifra (CODE2 o unità).

IMPOSTAZIONE NUMERO DI SQUILLI

Il dispositivo è regolato per impegnare la linea telefonica dopo ± 8 squilli. Se invece si vuole che il dispositivo risponda dopo ± 3 squilli, è necessario tenere premuto il pulsante di controllo manuale prima di fornire alimentazione al circuito; l'uscita 1 si attiverà per confermare l'impostazione.

0	SW2	0000 DCBA CODE1	SW2	0000 DCBA CODE2	0
1		0000 0000		0000 0000	1
2		0000 0000		0000 0000	2
3		0000 0000		0000 0000	3
4		0000 0000		0000 0000	4
5		0000 0000		0000 0000	5
6		0000 0000		0000 0000	6
7		0000 0000		0000 0000	7
8		0000 0000		0000 0000	8
9		0000 0000		0000 0000	9

UTILIZZO**Stabilire il collegamento:**

1. Chiamare il numero di telefono a cui il telecomando è collegato.
2. Dopo circa 3 o 8 squilli, il telecomando risponderà. Il LED "IN LINEA" di colore rosso lampeggerà.
3. Alcuni secondi dopo il collegamento, sarà possibile conoscere lo stato dell'ingresso e poi delle uscite secondo l'ordine: uscita 1, uscita 2 e uscita 3. Un doppio tono indica "inserito" (ON) mentre un singolo tono indica "disinserito" (OFF).

Richiedere informazioni relative allo stato delle uscite/ingresso:

Inserire: code1, code2 quindi 0 0. Ora è possibile riascoltare lo stato dell'ingresso e delle uscite. Questa procedura può essere ripetuta per un numero illimitato di volte.

Attivare una determinata uscita:

Inserire: code1, code2, numero uscita, 1. Dopo alcuni secondi è possibile ascoltare lo stato dell'ingresso e delle uscite.

Esempio: supponiamo si voglia attivare l'uscita 2, ed il nostro codice sia 43. Inserire le seguenti cifre: 4-3-2-1.

Disattivare una determinata uscita:

Inserire: code1, code2, numero uscita, 0. Lo stato dell'ingresso e delle uscite verrà indicato immediatamente.

Esempio: supponiamo si voglia disattivare l'uscita 2, ed il nostro codice sia 43. Inserire le seguenti cifre: 4-3-2-0.

NOTA:

- Se non viene premuto alcun tasto entro 20 secondi, il collegamento viene interrotto automaticamente.
- Se si utilizza un codice errato, viene emesso un tono di allarme. Successivamente si hanno a disposizione ancora due tentativi. Se viene utilizzato un codice errato per tre volte, il dispositivo termina il collegamento.

Le informazioni contenute nel presente manuale possono essere soggette a variazioni senza alcun preavviso.

Importato e distribuito da:

FUTURA ELETTRONICA Via Adige, 11

21013 Gallarate (VA) Tel. 0331-792287 Fax. 0331-778112



Aggiornamento: 15/02/2006

futurel 