

MICW41

DOPPIO RADIOMICROFONO UHF TRUE DIVERSITY



MANUALE UTENTE



1. Introduzione e caratteristiche

A tutti i residenti nell'Unione Europea

Importanti informazioni ambientali relative a questo prodotto



Questo simbolo riportato sul prodotto o sull'imballaggio, indica che è vietato smaltire il prodotto nell'ambiente al termine del suo ciclo vitale in quanto può essere nocivo per l'ambiente stesso. Non smaltire il prodotto (o le pile, se utilizzate) come rifiuto urbano indifferenziato; dovrebbe essere smaltito da un'impresa specializzata nel riciclaggio. Rispettare le direttive nazionali e comunitarie vigenti al momento.

Per informazioni più dettagliate circa il riciclaggio di questo prodotto, contattare l'ufficio comunale, il servizio locale di smaltimento rifiuti oppure il negozio presso il quale è stato effettuato l'acquisto.

La ringraziamo per aver acquistato un prodotto HQPOWER! Questo apparecchio a 8 canali, lo stato dell'arte nell'ambito dei sistemi microfonic, è caratterizzato da un elevato livello di stabilità operativa e semplicità d'uso grazie al circuito di controllo a microcontrollore e ai display LCD di cui dispone.

Si prega di leggere attentamente le informazioni contenute nel presente manuale prima di utilizzare il dispositivo.

Assicurarsi che l'apparecchio non sia stato danneggiato durante il trasporto; in tale evenienza, contattare il proprio fornitore.

2. Informazioni relative alla sicurezza



Prestare molta attenzione durante l'installazione; toccare con il corpo i conduttori elettrici non isolati, può causare elettroshock o folgorazione.



Scollegare dal dispositivo tutti i cavi elettrici prima di aprire il contenitore.

- I danni derivanti dall'inosservanza delle indicazioni fornite nel presente manuale non sono coperti da garanzia; il venditore non sarà ritenuto responsabile di eventuali danni cagionati a cose o persone.
- Non mettere mai in funzione il dispositivo subito dopo averlo esposto a cambiamenti significativi di temperatura; la variazione di temperatura genera condensa all'interno dell'apparecchiatura! Per evitare danni, lasciare che il dispositivo raggiunga la temperatura dell'ambiente in cui deve essere messo in funzione.
- Assicurarsi che la tensione dell'impianto, al quale viene effettuato l'allacciamento, corrisponda a quella specificata nel presente manuale.
- Evitare che il cavo di alimentazione venga schiacciato o danneggiato. Se necessario farlo sostituire da un tecnico qualificato.
- Scollegare il dispositivo dalla rete elettrica quando lo si deve pulire o quando non viene utilizzato. Non tirare mai il cavo per estrarre la spina dalla presa di rete.
- Eventuali danni causati da modifiche apportate al dispositivo, da parte dell'utente, non sono coperti dalla garanzia.
- Tenere il dispositivo lontano dalla portata di bambini e persone non qualificate.

3. Informazioni generali

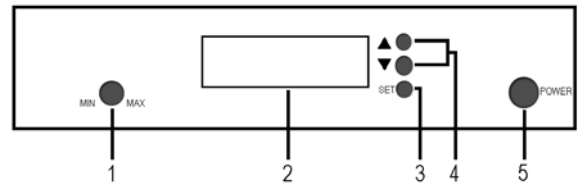
- Questo dispositivo professionale è stato progettato per essere utilizzato in discoteche, teatri, mostre, conferenze, ecc... Il MICW41 dovrebbe essere utilizzato solamente in ambienti interni ed alimentato con l'adattatore di rete fornito in dotazione collegato ad una presa con tensione di max. 230VAC / 50Hz.
- Evitare di scuotere o di urtare violentemente il dispositivo, sia durante l'installazione che durante l'utilizzo.
- Installare il dispositivo in una posizione protetta da eccessivo calore (vedere cap. "12 Specifiche tecniche"), polvere ed umidità.

- Prima di utilizzare il dispositivo, è consigliabile conoscere a fondo tutte le funzioni disponibili. Evitare che persone non qualificate utilizzino l'apparecchio. Eventuali danni possono essere provocati da un uso improprio del dispositivo.
- Per il trasporto utilizzare l'imballo originale.
- Per ovvie ragioni di sicurezza è vietato apportare delle modifiche al dispositivo.
- Utilizzare il dispositivo solamente per lo scopo per cui è stato progettato. Ogni altro tipo di utilizzo potrebbe causare malfunzionamenti, elettroshock, cortocircuiti, incendi, ecc... e determina la decadenza della garanzia.
- Assicurarsi che non vi sia del materiale infiammabile nel raggio di 50 cm dal dispositivo.
- Utilizzare o trasportare il dispositivo solo con temperature comprese tra +5°C e +35°C.

4. Descrizione generale del ricevitore

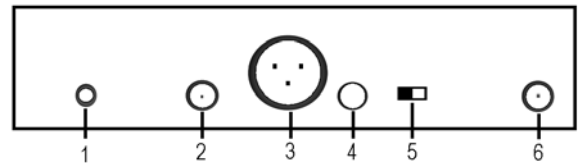
a. Pannello frontale

1. controllo volume
2. display LCD
3. tasto SET – impostazione menu e conferma
4. ▲ ▼ tasti di selezione
5. interruttore ON/OFF



b. Pannello posteriore

1. presa di alimentazione
2. connettore antenna A
3. uscita bilanciata
4. uscita sbilanciata
5. livello attenuazione volume
6. connettore antenna B

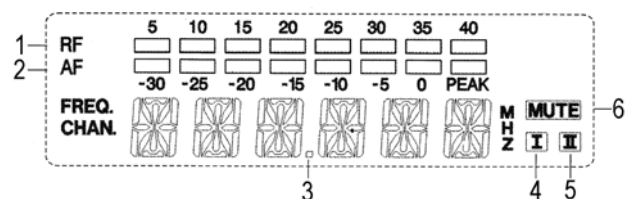


5. Preparazione del dispositivo

1. Collegare le 2 antenne ai relativi connettori BNC presenti sul pannello posteriore del ricevitore e orientarle verso l'alto (con inclinazione a "V").
2. Inserire la spina DC dell'adattatore di rete alla presa di alimentazione. Utilizzare solamente l'adattatore fornito in dotazione o uno equivalente.
3. Ruotare la manopola del volume tutta in senso antiorario. Tenere premuto per 2 secondi il pulsante di alimentazione fino ad ottenere l'accensione del display LCD.
4. Effettuare le impostazioni del ricevitore (vedere cap. "7 impostazioni").
5. Per spegnere l'unità tenere premuto per 2 secondi il pulsante di alimentazione.

6. Descrizione del display LCD

1. indicatore RF
2. indicatore AF
3. indicazione frequenza – frequenza in uso
4. ricezione segnale canale A
5. ricezione segnale canale B
6. funzione mute



7. Impostazioni

a. Regolazione della sensibilità

Accendere il dispositivo tenendo premuto il pulsante di alimentazione. Premere SET fino a quando sul display non appare quanto di seguito riportato.



Attendere 2 o 3 secondi, quindi regolare la sensibilità.



Utilizzare il tasto ▲ o ▼ per impostare il valore desiderato (un alto valore corrisponde ad una bassa sensibilità). Si consiglia di impostare una sensibilità di 20dB e non scendere al di sotto dei 15dB. Premere SET per confermare l'impostazione.

b. Selezione frequenza / canale

Premere SET fino a quando sul display non appare la seguente schermata.



Attendere 2 o 3 secondi. Ora è possibile scegliere tra la modalità impostazione canale o impostazione frequenza.



Scegliere una modalità utilizzando il tasto ▲ o ▼ quindi selezionare la frequenza o il canale. Premere SET per confermare.

c. Attivazione blocco configurazione

Premere SET fino a quando sul display non appare la seguente schermata.



Scegliere se attivare o disattivare il blocco delle impostazioni, utilizzando il tasto ▲ o ▼ . Premere SET per confermare.

8. Microfono (2 unità)

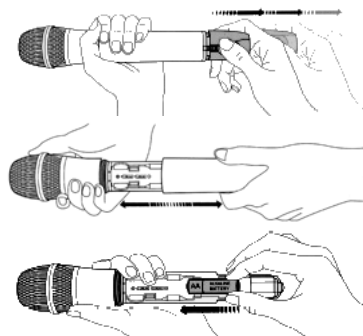
a. Installazione delle batterie

Assicurarsi che il microfono sia spento (tenere premuto per 2 secondi il pulsante di alimentazione collocato nella parte inferiore del microfono).

Schiacciare leggermente il cappuccio (cod. MICW46) presente nella parte inferiore del microfono ed estrarlo come mostrato nella figura a fianco.

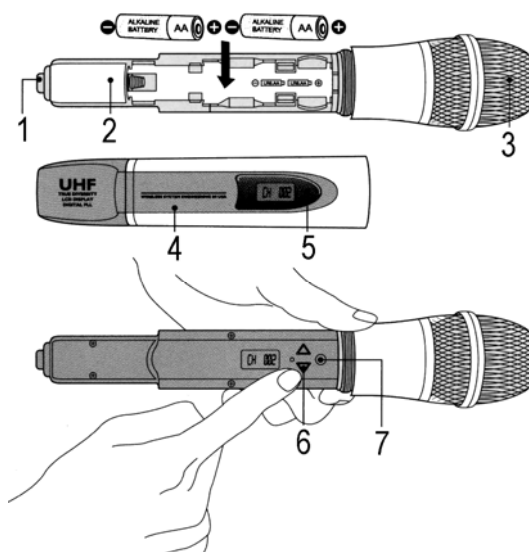
Svitare l'impugnatura e farla scorrere verso la parte inferiore del microfono (vedi figura). Attenzione: non svitare e rimuovere la griglia di protezione.

Inserire 2 batterie formato AA rispettando la polarità. Rimontare il microfono.



b. Descrizione

1. pulsante di alimentazione
2. trasmettitore integrato
3. microfono con griglia di protezione
4. coperchio batterie
5. indicatore alimentazione: il lampeggio del LED indica che le batterie sono scariche e devono perciò essere sostituite (vedere cap. "8.a. Installazione delle batterie")
6. ▲ ▼ – tasti di selezione
7. SET – tasto impostazione menu e conferma



c. Utilizzo

Aprire il microfono seguendo la procedura utilizzata per inserire le batterie (vedere cap. "8.a. Installazione delle batterie").

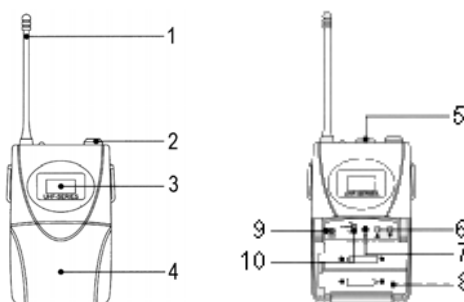
Premere il pulsante di alimentazione per accendere il microfono. Premere SET per selezionare la voce del menu desiderata e utilizzare il tasto ▲ o ▼ per modificarla. Confermare la selezione con il tasto SET.

Per un corretto funzionamento è necessario impostare il microfono con gli stessi parametri inseriti nell'unità ricevente (per esempio stesso canale o frequenza). Le impostazioni del microfono possono essere sbloccate o bloccate (LDC OFF o LDC ON).

9. Accessori opzionali

a. Trasmettitore da cintura (cod. MICW43)

1. antenna
2. jack collegamento microfono
3. display LCD
4. coperchio vano batterie
5. interruttore di alimentazione
6. ▲ ▼ – tasti di selezione canale / frequenza
7. tasto SET
8. vano portabatterie
9. controllo volume
10. HI / LO



Aprire il vano portabatterie ed inserire 2 batterie formato AA (cod. LR6C, incluse) rispettando la polarità. Collegare il cavo del microfono (cod. MICW44 o MICW45, non incluso) alla relativa presa jack.

Accendere il trasmettitore posizionando su ON l'interruttore di alimentazione. Premere SET per selezionare la voce del menu desiderata e utilizzare il tasto ▲ o ▼ per modificarla. Confermare la selezione con il tasto SET.

Per un corretto funzionamento è necessario impostare il microfono con gli stessi parametri inseriti nell'unità ricevente (per esempio stesso canale o frequenza). Le impostazioni del microfono possono essere sbloccate o bloccate (*LDC OFF* o *LDC ON*).

b. Microfono ad archetto (cod. MICW44)



c. Microfono Lavalier (cod. MICW45)



10. Note importanti

- Per ottenere migliori risultati, si consiglia di tenere il ricevitore sollevato da terra di almeno 1 metro e ad una distanza minima di 1 metro dai muri.
- Spegnerne il dispositivo prima di sostituire le batterie.
- Non aprire mai il contenitore del ricevitore.
- Assicurarsi che sul trasmettitore/microfono e sul ricevitore sia impostato lo stesso canale o frequenza.
- Utilizzare solo batterie alcaline nuove. L'uso di batterie quasi scariche potrebbe essere causa di segnale debole.

11. Pulizia e manutenzione

1. Tutte le viti devono essere ben serrate e non devono presentare segni di corrosione.
2. Il contenitore, i collegamenti elettrici e le staffe di fissaggio non devono essere modificate o alterate per nessun motivo (es. fori supplementari, modifiche alla posizione delle connessioni, ecc...)
3. Le parti meccaniche in movimento non devono presentare alcun segno d'usura.
4. L'installazione e la manutenzione del dispositivo devono essere eseguite da personale qualificato. Il cavo di alimentazione non deve essere danneggiato.
5. Prima di effettuare qualsiasi operazione, scollegare il dispositivo dalla rete elettrica.
6. Pulire regolarmente l'apparecchio con un panno umido (non usare alcol o solventi).
7. Non sono disponibili parti di ricambio.
8. Eventuali riparazioni devono essere effettuate da personale qualificato. In caso di necessità, contattare il proprio fornitore.

12. Specifiche tecniche

Ricevitore

Gamma di frequenza	863MHz ~ 865MHz
Modulazione	FM (PLL)
Potenza RF d'uscita	8 ~ 30mW
Deviazione Nominale / Picco	±45kHz
Risposta in frequenza	80Hz ~ 15KHz (+3dB)
Portata sistema	circa 100 m (in campo aperto)
Temperatura operativa	-10°C ~ +50°C

Microfono

Alimentazione	2 batterie 1,5V AA (cod. LR6C, incluse)
Power Switch	con circuito di squelch

Dimensioni

Ricevitore	420 x 180 x 42mm
Microfono	Ø 50 x 275mm

Peso

Ricevitore	2,2kg
Microfono	225g

Utilizzare questo dispositivo solo con accessori originali. In nessun caso Velleman nv ed i suoi rivenditori possono essere ritenuti responsabili di danni o lesioni derivanti da un uso improprio od errato di questo dispositivo.

Per ulteriori informazioni relative a questo prodotto, visitare il nostro sito www.velleman.eu.

Le informazioni contenute in questo manuale possono essere soggette a modifiche senza alcun preavviso.



velleman[®]
components

CE 06780

Dichiarazione di conformità R&TTE
R&TTE Declaration of Conformity
R&TTE-verklaring van overeenstemming
Déclaration de conformité R&TTE
R&TTE Konformitätserklärung
Declaración de conformidad R&TTE

Noi / We / wij / nous / Wir / Nostros

Velleman Components NV
Legen Heirweg, 33
9890 Gavere (België)

Dichiariamo sotto la nostra responsabilità che il prodotto finito:
Declare on our own responsibility that the finished product(s) :
Verklaren op eigen verantwoordelijkheid dat het afgewerkte product :
Déclarons sous notre propre responsabilité que le produit fini :
Erklären voll verantwortlich dass nachfolgendes Produkt :
Declaramos bajo nuestra sola responsabilidad que el producto mencionado a continuación :

Marca / Brand / merk / marque / Marke / marca :

HQ POWER

Denominazione commerciale / Trade name / handelsnaam / denomination commerciale / Markenname /
denominación comercial :

WIRELESS MICROPHONE / WIRELESS MICROPHONE SET

Tipo o modello / Type or model / type of model / type ou modèle / Typ oder Modell / tipo o modelo :

MICW40, MICW41, MICW42, MICW42-2, MICW43,
MICWM (microphone), MICWT (transmitter)

oggetto della presente dichiarazione, è conforme ai requisiti essenziali ed alle altre disposizioni pertinenti stabilite dalla direttiva R&TTE (1999/5/EC).

constituting the subject of this declaration, conforms with the essential requirements and other relevant stipulations of the R&TTE Directive (1999/5/EC).

die het voorwerp uitmaakt van deze verklaring, voldoet aan de essentiële vereisten en andere relevante bepalingen van de R&TTE Richtlijn (1999/5/EC).

faisant l'objet de la présente déclaration, satisfait aux exigences essentielles et toute autre stipulation pertinente de la directive R&TTE Directive (1999/5/EC).

auf das sich diese Erklärung bezieht, den grundlegenden Anforderungen und anderen relevanten Vereinbarungen der R&TTE-Richtlinie (1999/5/EC) entspricht.

cumple los requisitos esenciales y las otras estipulaciones relevantes de la Directiva R&TTE (1999/5/EC).

Il prodotto è conforme alla seguente norma(e) e/o ai requisiti di uno o più documenti normativi di riferimento applicabili:

The product conforms to the following norm(s) and/or one or several other normative documents:

Het product voldoet aan de volgende norm(en) en/of meerdere andere normgevende documenten:

Le produit est conforme à la norme suivante / aux normes suivantes et/ou à plusieurs autres documents normatifs:

Das Produkt entspricht den folgenden Normen und/oder anderen normativen Dokumenten:

Es conforme a la(s) siguiente(s) norma(s) y/o a uno o varios otros documentos normativos:

EMC : -

LVD: EN 60065

R&TTE: EN 301 357-2 v1.3.1 : 2005
EN 301 489-1 v1.4.1 : 2002
EN 301 489-9 v1.3.1 : 2002

Sono disponibili i relativi dati tecnici che possono essere richiesti a:

Technical data are available and can be obtained from :

Les données techniques sont disponibles et peuvent être obtenues chez :

Technische gegevens zijn beschikbaar en kunnen worden aangevraagd bij :

Die technische Dokumentation zu den oben genannten Produkten wird geführt bei:

Los datos técnicos están disponibles y pueden ser solicitados a:

Velleman Components NV
Legen Heirweg, 33
9890 Gavere (België)



Luogo e data di emissione / Place and date of issue / Plaats en datum van uitgifte / Place et date d'émission / Ort und Datum der Ausstellung / Lugar y fecha de emisión :

Gavere, 1/6/2007

Firmatario autorizzato per l'azienda / Authorised signatory for the company / Bevoegde ondertekenaar voor de firma / Signataire autorisé(e) de la société / bevollmächtigte Person/ Respabonsle de la empresa:

Mr. Luc De Meyer - Purchasing Manager

According to R&TTE Directive 1999/5/EC									
BE	✓	DK	✓	EL	✓	ES	✓	FR	✓
IE	✓	IT	✓	LU	✓	NL	✓	AT	✓
PT	✓	FI	✓	SE	✓	UK	✓	NO	✓
DE	✓	CH	✓	LI	✓	BG	✓	CY	✓
EE	✓	HU	✓	IS	✓	LV	✓	CZ	✓
LT	✓	SI	✓	TR	✓				



Distribuito da:
FUTURA ELETTRONICA SRL
Via Adige, 11 - 21013 Gallarate (VA) Tel. 0331-799775 Fax. 0331-792287
web site: www.futurashop.it info tecniche: supporto@futurel.com

Aggiornamento: 31/07/2009