

MONCOLH2

velleman®

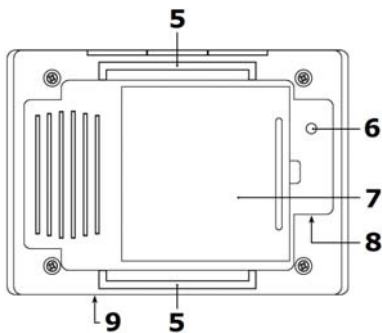
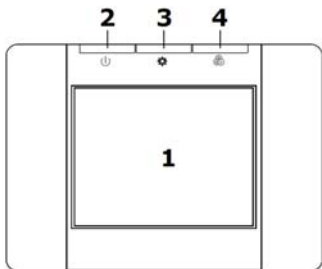
MONITOR TEST LCD TFT 2,36"
PER INSTALLAZIONE CCTV



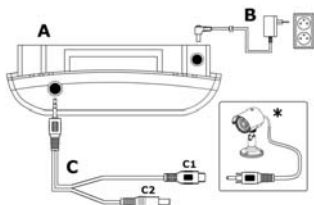
MANUALE UTENTE



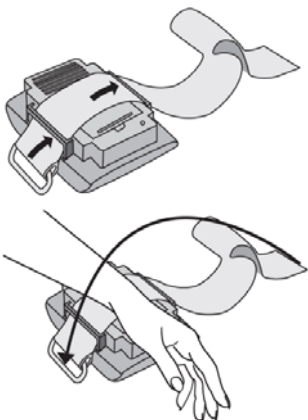
MONCOLH2



MONCOLH2



*: non inclusa



Manuale Utente

1. Introduzione

A tutti i residenti nell'Unione Europea

Importanti informazioni ambientali relative a questo prodotto



Questo simbolo riportato sul prodotto o sull'imballaggio, indica che è vietato smaltire il prodotto nell'ambiente al termine del suo ciclo vitale in quanto può essere nocivo per l'ambiente stesso.

Non smaltire il prodotto (o le pile, se utilizzate) come rifiuto urbano indifferenziato; dovrebbe essere smaltito da un'impresa specializzata nel riciclaggio. Rispettare le normative locali vigenti.

Per informazioni più dettagliate circa il riciclaggio di questo prodotto, contattare l'ufficio comunale, il servizio locale di smaltimento rifiuti oppure il negozio presso il quale è stato effettuato l'acquisto.

La ringraziamo per aver scelto Velleman! Si prega di leggere attentamente le informazioni contenute nel presente manuale prima di utilizzare il dispositivo. Assicurarsi che l'apparecchio non sia stato danneggiato durante il trasporto; in tale evenienza, contattare il proprio fornitore.

Il **MONCOLH2** è un monitor professionale per la corretta installazione e la regolazione di telecamere per la sicurezza. L'unità viene fornita con una batteria ricaricabile agli ioni di litio, bracciale, cavo video e alimentatore.

2. Istruzioni relative alla sicurezza



Tenere il dispositivo lontano dalla portata dei bambini e delle persone non qualificate.



Il dispositivo non contiene parti riparabili dall'utente. Contattare il rivenditore autorizzato per assistenza e/o parti di ricambio.

3. Linee guida generali

Fare riferimento alle **condizioni di garanzia e qualità Velleman®** riportate alla fine del manuale.

MONCOLH2



Tenere il dispositivo lontano da pioggia, umidità, spruzzi e gocciolamento di liquidi.



Proteggere il dispositivo da temperature estreme e polvere.



Proteggere lo strumento da urti e cadute. Maneggiare il dispositivo con delicatezza.

- Familiarizzare con le funzioni del dispositivo prima di utilizzarlo.
- Per ovvie ragioni di sicurezza è vietato apportare delle modifiche al dispositivo. Eventuali danni causati da modifiche apportate al dispositivo, da parte dell'utente, non sono coperti da garanzia.
- Utilizzare il dispositivo solamente per lo scopo per il quale è stato progettato. Ogni altro tipo di utilizzo determina la decadenza della garanzia.
- I danni derivanti dall'inosservanza delle indicazioni fornite nel presente manuale non sono coperti da garanzia; il venditore non sarà ritenuto responsabile di eventuali danni cagionati a cose o persone.

4. Panoramica

Fare riferimento alle illustrazioni riportate a pagina 2 e 3 del manuale.

MONCOLH2		5	passanti per cinghia da polso
1	LCD	6	indicatore di ricarica
2	On/Off	7	vano batteria
3	Luminosità	8	ingresso alimentazione
4	Colore	9	ingresso video

Conessioni		C	cavo video
A	monitor	C1	ingresso video
B	adattatore da rete	C2	uscita alimentazione (5VDC)

5. Utilizzo

- Prima di utilizzare il dispositivo assicurarsi che la batteria sia carica. Per fare ciò collegare l'adattatore di rete **[B]** all'ingresso di alimentazione **[8]**. L'indicatore di ricarica **[6]** si illumina. Quando la batteria è carica, la luminosità del LED si affievolisce. Scollegare l'adattatore da rete.
- Applicare la cinghia da polso come indicato a pagina **3**.
- Collegare un capo del cavo video **[C]** incluso nella confezione all'ingresso video **[9]**.
- Collegare l'altra estremità del cavo **[C1]** all'uscita video della telecamera (non inclusa).

Nota: non collegare l'uscita di alimentazione **[C2]** (in grado di fornire una tensione di 5Vdc) a telecamere che richiedono una tensione di alimentazione superiore (12Vdc).

- Attivare il display LCD **[1]** agendo sul tasto On/Off **[2]**.
- Il monitor mostra l'immagine ripresa dalla telecamera.
- Premere il tasto Luminosità **[3]** per regolare a proprio piacere la luminosità del display (8 livelli, ciclici).
- Premere il tasto Colore **[4]** per regolare a proprio piacere il colore dell'immagine (8 livelli, ciclici).
- Prima di scollegare il cavo video, spegnere il dispositivo. Ricordarsi di ricollegare il cavo video dell'impianto alla telecamera.

6. Batteria

- Il **MONCOLH2** integra una batteria ricaricabile. Questa deve essere rimossa quando il dispositivo giunge al termine del suo ciclo vitale.
- Aprire il coperchio del vano batteria **[7]** ed estrarre la batteria.

ATTENZIONE:



Maneggiare le batterie con cura, rispettando le indicazioni riportate sul loro involucro. Non forare o gettare le batterie nel fuoco poiché potrebbero esplodere. Non cortocircuitare i terminali delle batterie. Smaltire le batterie secondo le vigenti direttive locali. Tenere le batterie lontano dalla portata dei bambini.



7. Specifiche tecniche

display	TFT a matrice attiva (4:3)
dimensioni schermo	2,36"
risoluzione	480 x 240
alimentazione	
adattatore da rete	DC 5V \pm 10%
batteria	Li-Ion 3,7V/950mAH
autonomia batteria	-5 ore
cavo video	
segnale video d'ingresso	1,0Vpp / 75 ohm (segnale videocomposito)
uscita d'alimentazione	5VDC
temperatura operativa	5°C \div 40°C
temperatura di stoccaggio	-10°C \div 60°C
dimensioni	88 x 62 x 23mm
peso	98g

Utilizzare questo dispositivo solo con accessori originali. In nessun caso Velleman nv ed i suoi rivenditori possono essere ritenuti responsabili di danni o lesioni derivanti da un uso improprio o errato di questo dispositivo.

Per ulteriori informazioni relative a questo prodotto, vi preghiamo di visitare il nostro sito www.velleman.eu.

Le informazioni contenute in questo manuale possono essere soggette a modifiche senza alcun preavviso.

© **NOTA LEGALE**

Questo manuale è protetto dai diritti di proprietà intellettuale di Velleman nv. Non è possibile riprodurre, duplicare e distribuire liberamente questo manuale indipendentemente o come parte di un pacchetto in formato elettronico e/o stampato senza l'autorizzazione esplicita di Velleman nv.

Garanzia di Qualità Velleman®

Velleman® ha oltre 35 anni di esperienza nel mondo dell'elettronica e distribuisce i suoi prodotti in oltre 85 paesi. Tutti i nostri prodotti soddisfano rigorosi requisiti di qualità e rispettano le disposizioni giuridiche dell'Unione europea. Al fine di garantire la massima qualità, i nostri prodotti vengono regolarmente sottoposti ad ulteriori controlli, effettuati sia da un reparto interno di qualità che da organizzazioni esterne

specializzate. Se, nonostante tutti questi accorgimenti, dovessero sorgere dei problemi, si prega di fare appello alla garanzia prevista (vedi condizioni generali di garanzia).

Condizioni generali di garanzia per i prodotti di consumo:

- Questo prodotto è garantito per il periodo stabilito dalle vigenti norme legislative, a decorrere dalla data di acquisto, contro i difetti di materiale o di fabbricazione. La garanzia è valida solamente se l'unità è accompagnata dal documento d'acquisto originale.
- Futura Elettronica provvederà, in conformità con la presente garanzia (fatto salvo quanto previsto dalla legge applicabile), a eliminare i difetti mediante la riparazione o, qualora Futura Elettronica lo ritenesse necessario, alla sostituzione dei componenti difettosi o del prodotto stesso con un altro avente identiche caratteristiche.
- Le spese di spedizione o riconsegna del prodotto sono a carico del cliente.
- La garanzia decade nel caso di uso improprio, manomissione o installazione non corretta dell'apparecchio o se il difetto di conformità non viene denunciato entro un termine di 2 mesi dalla data in cui si è scoperto il difetto.
- Il venditore non è ritenuto responsabile dei danni derivanti dall'uso improprio del dispositivo.
- L'apparecchio deve essere rispedito con l'imballaggio originale; non si assumono responsabilità per danni derivanti dal trasporto.
- Il prodotto deve essere accompagnato da un'etichetta riportante i propri dati personali e un recapito telefonico; è necessario inoltre allegare copia dello scontrino fiscale o della fattura attestante la data dell'acquisto.

L'eventuale riparazione sarà a pagamento se:

- Sono scaduti i tempi previsti.
- Non viene fornito un documento comprovante la data d'acquisto.
- Non è visibile sull'apparecchio il numero di serie.
- L'unità è stata usata oltre i limiti consentiti, è stata modificata, installata impropriamente, è stata aperta o manomessa.

Distribuito da:

FUTURA ELETTRONICA SRL

Via Adige, 11 - 21013 Gallarate (VA) Tel. 0331-799775 Fax. 0331-792287

web site: www.futurashop.it info tecniche: supporto@futurel.com

Aggiornamento: 22/04/2011