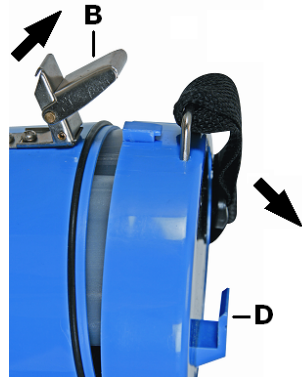
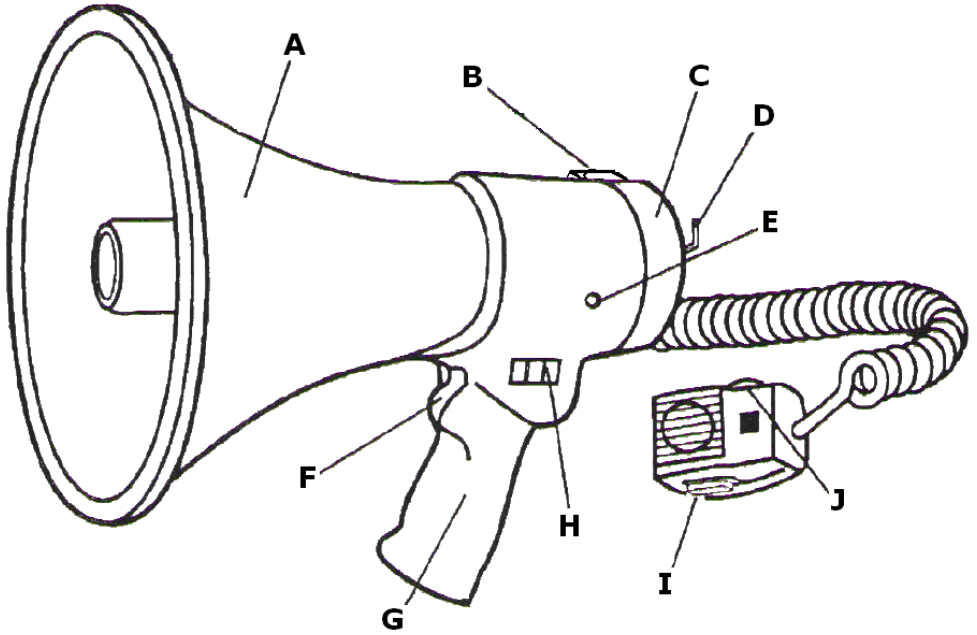


**MP25SFM**

**MEGAFONO 25W**



MANUALE UTENTE



# Manuale utente

## 1. Introduzione

**A tutti i residenti nell'Unione Europea**

**Importanti informazioni ambientali relative a questo prodotto**



Questo simbolo riportato sul prodotto o sull'imballaggio, indica che è vietato smaltire il prodotto nell'ambiente al termine del suo ciclo vitale in quanto può essere nocivo per l'ambiente stesso. Non smaltire il prodotto (o le pile, se utilizzate) come rifiuto urbano indifferenziato; dovrebbe essere smaltito da un'impresa specializzata nel riciclaggio. Rispettare le normative locali vigenti.

**Per informazioni più dettagliate circa il riciclaggio di questo prodotto, contattare l'ufficio comunale, il servizio locale di smaltimento rifiuti oppure il negozio presso il quale è stato effettuato l'acquisto.**

La ringraziamo per aver scelto Velleman! Si prega di leggere attentamente le informazioni contenute nel presente manuale prima di utilizzare il dispositivo. Assicurarsi che l'apparecchio non sia stato danneggiato durante il trasporto; in tale evenienza, non installare o utilizzare il dispositivo e contattare il proprio fornitore.

## 2. Istruzioni di sicurezza

	Tenere il dispositivo lontano dalla portata dei bambini e delle persone non qualificate.
	Tenere il dispositivo lontano da pioggia, umidità, spruzzi o gocciolamento di liquidi.
	<b>NON dirigere MAI</b> il cono del megafono direttamente verso persone o animali a distanza ravvicinata (<1m) poiché ciò potrebbe causare danni temporanei o permanenti all'udito.

- I danni derivanti dall'inosservanza delle indicazioni fornite nel presente manuale non sono coperti da garanzia; il venditore non sarà ritenuto responsabile di eventuali danni cagionati a cose o persone.
- Eventuali danni causati da modifiche apportate al dispositivo, da parte dell'utente, non sono coperti da garanzia.

## 3. Linee guida generali

Fare riferimento alle **condizioni di garanzia e qualità Velleman®** riportate alla fine del manuale.

- Proteggere il dispositivo da urti e cadute. Maneggiare il dispositivo con delicatezza.
- Familiarizzare con le funzioni del dispositivo prima di utilizzarlo. Non consentire l'utilizzo del dispositivo a persone non qualificate. Eventuali danni si potrebbero verificare molto probabilmente a causa di un uso improprio del dispositivo.
- Per ovvie ragioni di sicurezza è vietato apportare delle modifiche al dispositivo.
- Utilizzare il dispositivo solamente per lo scopo per il quale è stato progettato. Ogni altro tipo di utilizzo determina la decadenza della garanzia.

## 4. Panoramica e utilizzo

Fare riferimento alle illustrazioni riportate a pagina **2** del manuale.

<b>A</b>	<b>Cono</b> Dirigerlo verso il pubblico al fine di ottenere le migliori prestazioni.
<b>B</b>	<b>Blocco vano batterie</b> Permette di mantenere chiuso il vano batterie.
<b>C</b>	<b>Vano batterie</b> Ospita le batterie.
<b>D</b>	<b>Gancio per microfono rimovibile</b> Permette di agganciare il microfono al megafono.
<b>E</b>	<b>Ingresso 12VDC</b> Applicare la tensione (12VDC) fornita da una presa accendisigari. Per prolungare la vita del dispositivo, assicurarsi che il motore non sia in funzione durante il suo utilizzo.
<b>F</b>	<b>Tasto di attivazione</b> Premere per attivare il megafono e riprodurre il suono di sirena, il fischio o la propria voce (in funzione dell'impostazione definita con il selettore <b>[H]</b> ). Rilasciare per arrestare la riproduzione.
<b>G</b>	<b>Impugnatura</b> permette di maneggiare con facilità il megafono.
<b>H</b>	<b>Selettore siren/speak/whistle</b> permette di selezionare la modalità Sirena, Parlato o Fischio.
<b>I</b>	<b>Tasto attivazione microfono</b> Il tasto deve essere tenuto premuto mentre si parla. Per bloccarlo, premerlo e spingerlo verso l'alto.

J	<b>Manopola regolazione volume</b> Ruotarla verso l'alto per aumentare il volume audio, verso il basso per abbassarlo.
---	---

## 5. Manutenzione

- Tutte le viti devono essere serrate e prive di corrosione.
- Pulire regolarmente l'unità con un panno umido, privo di lanugine. Non utilizzare alcol o solventi.
- Il dispositivo non contiene parti riparabili dall'utente. Se necessario contattare il proprio fornitore per parti di ricambio.
- L'involucro e le parti visibili del dispositivo non devono essere deformate o manomesse.

## 6. Batterie

- Quando la potenza dell'apparecchio risulta insufficiente, è necessario sostituire le 8 batterie con altre nuove aventi identiche caratteristiche.
- Porre il megafono in modalità standby (selettore Siren/Speak/Whistle **[H]** su Speak, tasto di attivazione megafono **[F]** non premuto / tasto di attivazione microfono **[I]** non premuto o bloccato)
- Aprire il vano batterie dopo aver sollevato la relativa linguetta di bloccaggio **[B]**.
- Inserire 8 batterie nuove da 1,5V formato C (LR14C, non incluse) rispettando la polarità indicata nell'alloggiamento. Utilizzare il porta batterie in plastica per mantenere le batterie in posizione.
- Richiudere il coperchio e bloccarlo con l'apposita linguetta **[B]**.



### ATTENZIONE:

**saltire le batterie secondo le vigenti normative locali.  
Tenere le batterie lontano dalla portata dei bambini.**

## 7. Specifiche tecniche

Potenza d'uscita	25W
Portata	300 – 500m, in funzione delle condizioni d'utilizzo
Alimentazione	8 batterie 1,5V formato C (LR14C, non incluse) o tramite spina accendisigari in dotazione (12Vdc)
Peso	1650g
Dimensioni cono	Ø230mm
Lunghezza	345mm

**Per ulteriori informazioni relative a questo prodotto e per la versione aggiornata del presente manuale, vi preghiamo di visitare il nostro sito [www.velleman.eu](http://www.velleman.eu)**

**Le informazioni contenute in questo manuale possono essere soggette a modifiche senza alcun preavviso.**

### Garanzia di Qualità Velleman®

Velleman® ha oltre 35 anni di esperienza nel mondo dell'elettronica e distribuisce i suoi prodotti in oltre 85 paesi. Tutti i nostri prodotti soddisfano rigorosi requisiti di qualità e rispettano le disposizioni giuridiche dell'Unione europea. Al fine di garantire la massima qualità, i nostri prodotti vengono regolarmente sottoposti ad ulteriori controlli, effettuati sia da un reparto interno di qualità che da organizzazioni esterne specializzate. Se, nonostante tutti questi accorgimenti, dovessero sorgere dei problemi, si prega di fare appello alla garanzia prevista (vedi condizioni generali di garanzia).

### Condizioni generali di garanzia per i prodotti di consumo:

- Questo prodotto è garantito per il periodo stabilito dalle vigenti norme legislative, a decorrere dalla data di acquisto, contro i difetti di materiale o di fabbricazione. La garanzia è valida solamente se l'unità è accompagnata dal documento d'acquisto originale.
  - Futura Elettronica provvederà, in conformità con la presente garanzia (fatto salvo quanto previsto dalla legge applicabile), a eliminare i difetti mediante la riparazione o, qualora Futura Elettronica lo ritenesse necessario, alla sostituzione dei componenti difettosi o del prodotto stesso con un altro avente identiche caratteristiche.
  - Le spese di spedizione o riconsegna del prodotto sono a carico del cliente.
  - La garanzia decade nel caso di uso improprio, manomissione o installazione non corretta dell'apparecchio o se il difetto di conformità non viene denunciato entro un termine di 2 mesi dalla data in cui si è scoperto il difetto.
  - Il venditore non è ritenuto responsabile dei danni derivanti dall'uso improprio del dispositivo.
  - L'apparecchio deve essere rispedito con l'imballaggio originale; non si assumono responsabilità per danni derivanti dal trasporto.
  - Il prodotto deve essere accompagnato da un'etichetta riportante i propri dati personali e un recapito telefonico; è necessario inoltre allegare copia dello scontrino fiscale o della fattura attestante la data dell'acquisto.
- L'eventuale riparazione sarà a pagamento se:
- Sono scaduti i tempi previsti.
  - Non viene fornito un documento comprovante la data d'acquisto.
  - Non è visibile sull'apparecchio il numero di serie.
  - L'unità è stata usata oltre i limiti consentiti, è stata modificata, installata impropriamente, è stata aperta o manomessa.

Distribuito da: FUTURA GROUP SRL

Via Adige, 11 - 21013 Gallarate (VA) Tel. 0331-799775 Fax. 0331-792287  
web site: [www.futurashop.it](http://www.futurashop.it) supporto tecnico: [www.futurashop.it/Assistenza-Tecnica](http://www.futurashop.it/Assistenza-Tecnica)

Aggiornamento: 04/05/2014