

# velleman®



## TIMER9 – TIMER DIGITALE SETTIMANALE

### 1. Introduzione

A tutti i residenti nell'Unione Europea

**Importanti informazioni ambientali relative a questo prodotto**



Questo simbolo riportato sul prodotto o sull'imballaggio, indica che è vietato smaltire il prodotto nell'ambiente al termine del suo ciclo vitale in quanto può essere nocivo per l'ambiente stesso.

Non smaltire il prodotto (o le pile, se utilizzate) come rifiuto urbano indifferenziato; dovrebbe essere smaltito da un'impresa specializzata nel riciclaggio.

Per informazioni più dettagliate circa il riciclaggio di questo prodotto, contattare l'ufficio comunale, il servizio locale di smaltimento rifiuti oppure il negozio presso il quale è stato effettuato l'acquisto.

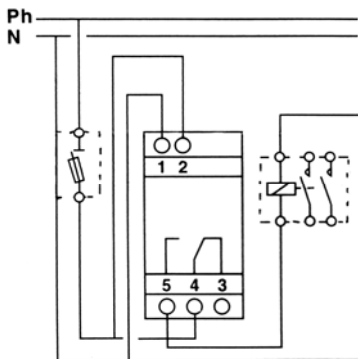
La ringraziamo per aver scelto Velleman! Si prega di leggere attentamente le informazioni contenute nel presente manuale prima di utilizzare il dispositivo. Assicurarsi che l'apparecchio non sia stato danneggiato durante il trasporto; in tale evenienza, contattare il proprio fornitore.

Questo timer può essere utilizzato per controllare sistemi d'illuminazione, impianti di riscaldamento ed elettrodomestici.

### 2. Collegamenti

Questo timer deve essere inserito in un contenitore per apparecchiature su guida DIN con grado di protezione minimo IP30. L'installazione dovrebbe essere affidata ad un tecnico qualificato. Non installare il timer se non si possiede una conoscenza tecnica adeguata.

Posizionare il timer sulla guida DIN o montarlo utilizzando il supporto in dotazione. Collegare i conduttori fase e neutro ai terminali 1 e 2. Il circuito deve essere protetto con un interruttore magnetotermico o con un fusibile da 16A. Collegare l'apparecchio che si desidera gestire ai terminali 3 e 4 (per il controllo tramite il



contatto normalmente chiuso), o ai terminali 4 e 5 (per il controllo tramite il contatto normalmente aperto). Stringere adeguatamente le viti dei morsetti per assicurare un buon contatto. Evitare di chiudere nel morsetto anche la parte isolante del cavo.

### 3. Programmazione

- **Impostazione di Ora e Data**  
Tenere premuto il tasto **Ⓢ**, utilizzare il tasto **D+** per impostare il giorno, il tasto **H+** per impostare le ore e il tasto **M+** per impostare i minuti. Per confermare, rilasciare il tasto **Ⓢ**.
- **Impostazione del programma**  
Questo timer è in grado di eseguire 8 programmi di accensione e 8 di spegnimento: Mo Tu We Th Fr Sat Sun, Mo Tu We Th Fr, Sat Sun, Mo Tu We Th Fr Sat, Mo We Fr e Tu Th Sat. Premere il tasto **Ⓢ** per impostare il primo programma d'accensione. Selezionare con il tasto **D+** il giorno al quale deve essere abbinato il programma. Utilizzare i tasti **H+** e **M+** per impostare l'orario. Premere il tasto **Ⓢ** per confermare. Impostare quindi il relativo programma di spegnimento. Ripetere la stessa procedura per i restanti 7 programmi di accensione/spegnimento. Al termine premere il tasto **Ⓢ** per confermare.
- **Verificare e modificare le impostazioni**  
Premere più volte il tasto **Ⓢ** per visualizzare le impostazioni. Per impostare una nuova data e un nuovo orario è sufficiente premere i tasti **D+**, **H+** e **M+**, quindi premere il tasto **Ⓢ** per confermare.
- **Resetare il timer**  
Premere con un oggetto appuntito il tasto **RESET**. L'ora e le impostazioni memorizzate nel dispositivo verranno cancellate.
- **Controllo manuale**  
Premere il tasto **MANUAL** per scegliere la modalità "Attivazione permanente", "Disattivazione permanente" e "Modalità automatica". I programmi impostati vengono eseguiti solamente in "Modalità automatica".
- **LED d'indicazione**  
Il LED indica che il timer è attivato o si trova in modalità "Attivazione permanente".

### 4. Specifiche tecniche

Alimentazione	220 ~ 250VAC/50Hz
Uscita	
Carico resistivo	16A @ 230VAC, 3680W max.
Carico induttivo	8A @ 230VAC (cos φ = 0,4)
Intervallo di temporizzazione	1 minuto
Assorbimento	4,4W
Temperatura operativa	da -10°C a 40°C
Deviazione	± 1 min/mese

Utilizzare questo dispositivo solo con accessori originali. In nessun caso Velleman nv ed i suoi rivenditori possono essere ritenuti responsabili di danni o lesioni derivanti da un uso improprio od errato di questo dispositivo.

Per ulteriori informazioni relative a questo prodotto, visitare il nostro sito [www.velleman.eu](http://www.velleman.eu).  
Le informazioni contenute in questo manuale possono essere soggette a modifiche senza alcun preavviso.

Distribuito da: FUTURA ELETTRONICA SRL  
Via Adige, 11 - 21013 Gallarate (VA)  
Tel. 0331-799775 Fax. 0331-792287  
web site: [www.futurashop.it](http://www.futurashop.it)  
info tecniche: [supporto@futur-el.com](mailto:supporto@futur-el.com)

Aggiornamento: 12/11/2009

