

EQ POWER™

**VDL10MB / VDL20(C)MB /
VDL30(C)MB(G) / VDL50MB**

SFERA A SPECCHI



MANUALE UTENTE



SFERA A SPECCHI

VDL10MB / VDL20(C)MB / VDL30(C)MB(G) / VDL50MB

1. Introduzione

A tutti i residenti Nell'Unione Europea

Importanti informazioni ambientali relative a questo prodotto



Questo simbolo riportato sul prodotto o sull'imballaggio, indica che è vietato smaltire il prodotto nell'ambiente al termine del suo ciclo vitale in quanto può essere nocivo per l'ambiente stesso.

Non smaltire il prodotto (o le pile, se utilizzate) come rifiuto urbano indifferenziato; dovrebbe essere smaltito da un'impresa specializzata nel riciclaggio.

Per informazioni più dettagliate circa il riciclaggio di questo prodotto, contattare l'ufficio comunale, il servizio locale di smaltimento rifiuti oppure il negozio presso il quale è stato effettuato l'acquisto.

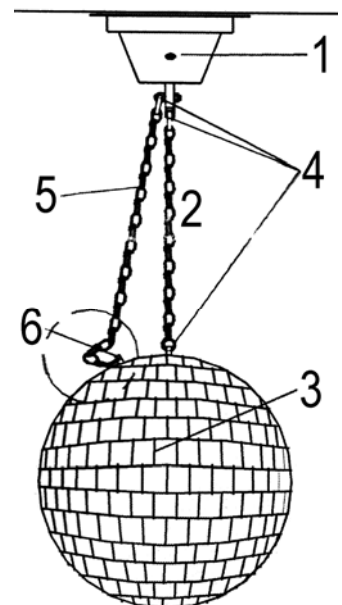
La ringraziamo per aver acquistato questa sfera a specchi. Si prega di leggere attentamente le informazioni contenute nel presente manuale prima di utilizzare il dispositivo. Assicurarsi che l'apparecchio non sia stato danneggiato durante il trasporto; in tale evenienza, contattare il proprio fornitore.

2. Informazioni relative alla sicurezza e Linee guida generali

- I danni derivanti dall'inosservanza delle indicazioni fornite nel presente manuale non sono coperti da garanzia; il venditore non sarà ritenuto responsabile di eventuali danni cagionati a cose o persone.
- Si consiglia di far eseguire l'installazione del dispositivo, ed eventuali manutenzioni, ad un tecnico qualificato.
- Tenere il dispositivo lontano dalla portata di bambini e di persone non qualificate.
- Questo dispositivo, è stato progettato per un utilizzo professionale in ambienti interni quali discoteche, palchi, teatri, ecc.
- Installare il dispositivo in una posizione protetta da eccessivo calore, polvere e umidità.
- Le sfere a specchi da 30 e 50 cm devono essere assicurate con un cavo di sicurezza idoneo (**VDLSC7** o **VDLSC8**). Tutti gli altri modelli devono essere utilizzati con una rete di sicurezza.
- Familiarizzare con le funzioni del dispositivo prima di utilizzarlo. Non consentire l'utilizzo a persone non qualificate. Eventuali danni possono essere provocati da un uso improprio del dispositivo.
- Per il trasporto utilizzare l'imballo originale.
- Per ovvie ragioni di sicurezza è vietato apportare modifiche al dispositivo. Eventuali danni causati da modifiche apportate al dispositivo, da parte dell'utente, non sono coperti da garanzia.
- Utilizzare il dispositivo solamente per lo scopo per il quale è stato progettato. Ogni altro tipo di utilizzo determina la decadenza della garanzia.

3. Installazione

- Far installare il dispositivo da una persona qualificata nel rispetto delle norme EN 60598-2-17 e di tutte quelle applicabili.
- La costruzione, a cui il dispositivo è fissato, deve potere sostenere 10 volte il peso del dispositivo, per un'ora, senza subire deformazione. Il punto d'installazione deve essere in grado di sostenere un carico di almeno 30kg.
- L'installazione deve essere sempre dotata di cavo o rete di sicurezza.
- Installare il dispositivo in una posizione inaccessibile a persone non autorizzate.
- L'installazione richiede una certa esperienza nella scelta dei materiali nonché nel calcolo del carico limite dei supporti. Non tentare di effettuare l'installazione se sprovvisti di qualifica tecnica adeguata, onde evitare lesioni a cose o a persone. Assicurarsi che, durante l'installazione o la rimozione del dispositivo dal supporto di sostegno,



- non vi sia alcuna persona sottostante. Effettuare un controllo periodico dei supporti di fissaggio.
- I collegamenti elettrici devono essere effettuati da un tecnico qualificato.
 - L'installazione deve essere approvata e certificata da personale qualificato prima di mettere in servizio il sistema.
 - La sfera a specchi (3) deve essere fissata al motore (1) in modo adeguato. Si raccomanda di utilizzare l'apposita catena (2) per sfere a specchi (**VDLCH**, 30 cm).
 - Per le sfere a specchi da 30 cm (12") e 50 cm (19^{10/16"}), utilizzare il motore (1) **VDLMM3S** (o equivalente) alimentato a tensione di rete in abbinamento al cavo di sicurezza (5). Assicurarsi che il cavo di sicurezza sia ben collegato agli anelli di sicurezza (4 e 6) e che sia leggermente più lungo della catena (2).
 - Per le sfere a specchi più piccole, utilizzare il motore **VDLMM1** (alimentato a batterie) o il motore **VDLMM3(P)** (alimentato a tensione di rete) in combinazione con una rete di sicurezza.
 - Il cavo o la rete di sicurezza devono essere installati in modo tale che nessun elemento dell'installazione possa cadere in caso di cedimento del punto di ancoraggio principale e che siano in grado di reggere almeno 12 volte il peso dell'impianto per 1 ora senza subire alcuna deformazione.
 - Assicurarsi che la rotazione della sfera a specchi non venga ostacolata da altri oggetti (come ad esempio decorazioni) e che sull'installazione non vi sia alcuna forza laterale applicata.

4. Specifiche tecniche

	VDL10MB	VDL20(C)MB	VDL30(C)MB(G)	VDL50MB
Diametro	10 cm (4")	20 cm (8")	30 cm (12")	50 cm (19 ^{10/16"})
Peso approssimativo	0,4 kg	0,9 kg	2,2 kg	5,6 kg
Motore idoneo	VDLMM1, VDLMM3(P)	VDLMM1, VDLMM3(P)	VDLMM3S	VDLMM3S

Utilizzare questo dispositivo solo con accessori originali. In nessun caso Velleman nv e i suoi rivenditori possono essere ritenuti responsabili di danni o lesioni derivanti da un uso improprio o errato di questo dispositivo. Per ulteriori informazioni relative a questo prodotto, vi preghiamo di visitare il nostro sito www.hqpower.eu. Le informazioni contenute in questo manuale possono essere soggette a modifiche senza alcun preavviso.

© NOTA LEGALE

Questo manuale è protetto dai diritti di proprietà intellettuale di Velleman nv. Non è possibile riprodurre, duplicare e distribuire liberamente questo manuale indipendentemente o come parte di un pacchetto in formato elettronico e/o stampato senza l'autorizzazione esplicita di Velleman nv.

Garanzia di Qualità Velleman®

Velleman® ha oltre 35 anni di esperienza nel mondo dell'elettronica e distribuisce i suoi prodotti in oltre 85 paesi. Tutti i nostri prodotti soddisfano rigorosi requisiti di qualità e rispettano le disposizioni giuridiche dell'Unione europea. Al fine di garantire la massima qualità, i nostri prodotti vengono regolarmente sottoposti ad ulteriori controlli, effettuati sia da un reparto interno di qualità che da organizzazioni esterne specializzate. Se, nonostante tutti questi accorgimenti, dovessero sorgere dei problemi, si prega di fare appello alla garanzia prevista (vedi condizioni generali di garanzia).

Condizioni generali di garanzia per i prodotti di consumo:

- Questo prodotto è garantito per il periodo stabilito dalle vigenti norme legislative, a decorrere dalla data di acquisto, contro i difetti di materiale o di fabbricazione. La garanzia è valida solamente se l'unità è accompagnata dal documento d'acquisto originale.
- Futura Elettronica provvederà, in conformità con la presente garanzia (fatto salvo quanto previsto dalla legge applicabile), a eliminare i difetti mediante la riparazione o, qualora Futura Elettronica lo ritenesse necessario, alla sostituzione dei componenti difettosi o del prodotto stesso con un altro avente identiche caratteristiche.
- Le spese di spedizione o riconsegna del prodotto sono a carico del cliente.
- La garanzia decade nel caso di uso improprio, manomissione o installazione non corretta dell'apparecchio o se il difetto di conformità non viene denunciato entro un termine di 2 mesi dalla data in cui si è scoperto il difetto.
- Il venditore non è ritenuto responsabile dei danni derivanti dall'uso improprio del dispositivo.
- L'apparecchio deve essere rispedito con l'imballaggio originale; non si assumono responsabilità per danni derivanti dal trasporto.
- Il prodotto deve essere accompagnato da un'etichetta riportante i propri dati personali e un recapito telefonico; è necessario inoltre allegare copia dello scontrino fiscale o della fattura attestante la data dell'acquisto.

L'eventuale riparazione sarà a pagamento se:

- Sono scaduti i tempi previsti.
- Non viene fornito un documento comprovante la data d'acquisto.
- Non è visibile sull'apparecchio il numero di serie.
- L'unità è stata usata oltre i limiti consentiti, è stata modificata, installata impropriamente, è stata aperta o manomessa.

Distribuito da:

FUTURA ELETTRONICA SRL

Via Adige, 11 - 21013 Gallarate (VA) Tel. 0331-799775 Fax. 0331-792287

web site: www.futurashop.it info tecniche: supporto@futurel.com

Aggiornamento: 18/01/2011