

HQPOWER™

VDP1001BLD7

PROIETTORE LASER - BLU (7 CANALI)



MANUALE UTENTE

CE

VDP1001BLD7 – PROIETTORE LASER – BLU (7 CANALI DMX)

1. Introduzione

A tutti i residenti nell'Unione Europea

Importanti informazioni ambientali relative a questo prodotto



Questo simbolo riportato sul prodotto o sull'imballaggio, indica che è vietato smaltire il prodotto nell'ambiente al termine del suo ciclo vitale in quanto può essere nocivo per l'ambiente stesso. Non smaltire il prodotto (o le pile, se utilizzate) come rifiuto urbano indifferenziato; dovrebbe essere smaltito da un'impresa specializzata nel riciclaggio. Rispettare le normative locali vigenti.

Per informazioni più dettagliate circa il riciclaggio di questo prodotto, contattare l'ufficio comunale, il servizio locale di smaltimento rifiuti oppure il negozio presso il quale è stato effettuato l'acquisto.

La ringraziamo per aver scelto HQPOWER! Si prega di leggere attentamente le informazioni contenute nel presente manuale prima di utilizzare il dispositivo. Disimballare con cura il vostro proiettore e posizionarlo su una superficie piana e stabile. Assicurarsi che l'apparecchio non sia stato danneggiato durante il trasporto; in tale evenienza, non installare o utilizzare il dispositivo e contattare il proprio fornitore. La confezione deve contenere: 1 x cavo di alimentazione tripolare (3m), 1 x cavo DMX (1m) e il presente manuale.

2. Istruzioni di sicurezza



Prestare molta attenzione durante l'installazione; toccare con il corpo i conduttori elettrici non isolati, può causare elettroshock o folgorazione.



Non toccare il dispositivo durante il funzionamento poiché il contenitore si riscalda molto.



Tenere il dispositivo lontano da pioggia e umidità.



Scollegare dal dispositivo tutti i cavi elettrici prima di aprire il contenitore.



PERICOLO! Apparecchio laser Class IIIB. Evitare l'esposizione degli occhi a radiazione diretta e **NON osservare MAI** il raggio laser attraverso un binocolo, anche a distanza, onde evitare danni permanenti agli occhi!

- I danni derivanti dall'inosservanza delle indicazioni fornite nel presente manuale non sono coperti da garanzia; il venditore non sarà ritenuto responsabile di eventuali danni cagionati a cose o persone.
- Si consiglia di far eseguire l'installazione del dispositivo, ed eventuali manutenzioni, ad un tecnico qualificato.
- Questo dispositivo è stato progettato per un utilizzo professionale in discoteche, palchi, teatri, ecc. Il proiettore **VDP1001BLD7** può essere utilizzato solo in ambienti interni ed alimentato direttamente con la tensione di rete 240 VAC / 50 Hz.
- Assicurarsi sempre che la tensione di alimentazione sia corretta e che non superi il valore massimo indicato sul dispositivo.
- Il cavo di alimentazione non deve essere schiacciato o danneggiato. In caso di necessità rivolgersi ad un tecnico qualificato per la sostituzione.
- Scollegare il dispositivo dalla rete elettrica quando lo si deve pulire o quando non è utilizzato. Non tirare mai il cavo per estrarre la spina dalla presa di rete.
- Collegare sempre il proiettore elettricamente a terra. In caso contrario il proiettore si potrebbe danneggiare.
- Il dispositivo non contiene parti riparabili dall'utente.
- Non utilizzare mai il dispositivo senza coperchio o con parti del contenitore danneggiate.
- Non aprire mai il contenitore dell'apparecchio; l'apertura bloccherà immediatamente l'emissione del raggio laser.
- Non tentare mai di escludere i fusibili. Sostituire sempre il fusibile bruciato con uno nuovo avente identiche caratteristiche.
- Non coprire mai le fessure di aerazione con filtri o altri materiali.
- Eventuali danni causati da modifiche apportate al dispositivo, da parte dell'utente, non sono coperti da garanzia.

- Per il trasporto utilizzare l'imballo originale.
- Per ovvie ragioni di sicurezza è vietato apportare delle modifiche al dispositivo.
- Tenere il dispositivo lontano dalla portata di bambini e di persone non qualificate.
- Collegare il dispositivo direttamente a una presa di rete. Non alimentare l'unità tramite dimmer.

3. Installazione

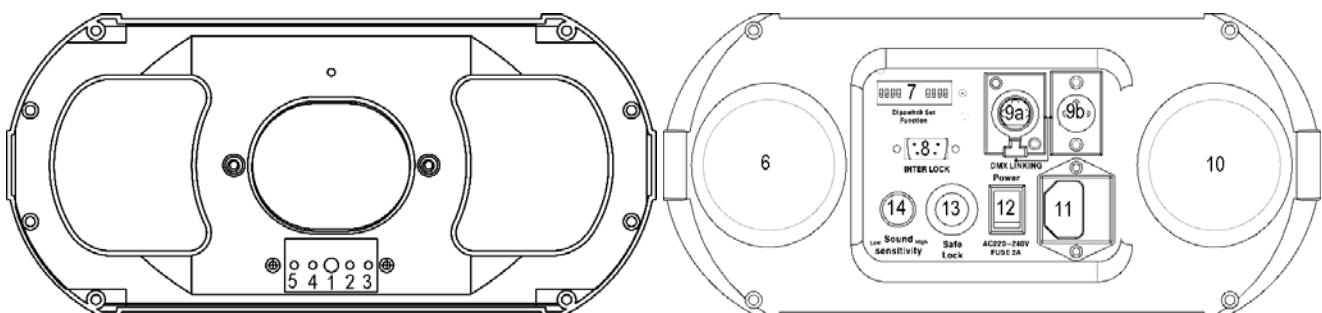
a) Fusibile

- Installare o sostituire il fusibile solamente quando il dispositivo è scollegato dalla rete.
- Sostituire il fusibile bruciato con uno nuovo avente identiche caratteristiche (vedere "**Specifiche tecniche**"):
 1. Rimuovere il portafusibile con un cacciavite piatto.
 2. Togliere il fusibile vecchio ed inserirne uno nuovo.
 3. Riposizionare il portafusibile.

b) Installazione del dispositivo

- Far installare il dispositivo da una persona qualificata nel rispetto delle norme EN 60598-2-17 e di tutte quelle applicabili.
- La costruzione, a cui il dispositivo è fissato, deve potere sostenere 10 volte il peso del dispositivo per 1 ora senza subire deformazioni.
- L'installazione deve essere sempre assicurata ad un secondo punto di fissaggio (ad esempio tramite cavo di sicurezza).
- Assicurarsi che, durante l'installazione o la rimozione del dispositivo dal supporto di sostegno, non vi sia alcuna persona sottostante. Far controllare periodicamente il dispositivo ad un tecnico qualificato.
- Installare il dispositivo in una posizione inaccessibile a persone non autorizzate ovvero ad una altezza minima di 2,5 m, in luogo in cui non vi è passaggio di persone.
- L'installazione richiede una certa esperienza nella scelta dei materiali nonché nel calcolo del carico limite dei supporti. Non tentare di effettuare l'installazione se sprovvisti di qualifica tecnica adeguata, onde evitare lesioni a cose o a persone.
- Regolare l'angolo d'inclinazione desiderato tramite la staffa di montaggio quindi serrare le relative viti di fissaggio.
- Assicurarsi che non vi sia del materiale infiammabile nel raggio di 50 cm dal dispositivo.
- Rispettare la distanza minima di 50 centimetri tra la parte frontale del proiettore e la superficie da illuminare.
- Evitare di collocare oggetti nel raggio di 0,5 m attorno alle fessure di ventilazione del proiettore.
- Evitare di illuminare il proiettore.
- Far eseguire il collegamento elettrico ad un tecnico qualificato.
- Collegare il dispositivo direttamente a una presa di rete. Non alimentare l'unità tramite dimmer.
- L'installazione deve essere approvata e certificata da personale qualificato prima di mettere in servizio il sistema.

4. Descrizione



a. Vista frontale

1. Microfono per attivazione musicale
2. Indicatore DMX
3. Indicatore modalità musicale (blu)
4. Indicatore laser (rosso)
5. Indicatore alimentazione (verde)

b. Vista posteriore

6. Presa d'aria per il raffreddamento
7. DIP switch: consentono di assegnare al proiettore un indirizzo DMX e di impostare la modalità operativa.
8. Connettore di sicurezza: connettore tipo DE-9 per il blocco del fascio laser da remoto in caso d'interruzione della connessione.
9. a. Ingresso segnale: collegamento standard DMX512 per interfacciamento con controller DMX o con altri proiettori in cascata in modalità master-slave.
b. Uscita segnale: collegamento standard DMX512 per interfacciamento con altri proiettori in cascata in modalità master-slave DMX512.
10. Uscita flusso aria di raffreddamento.
11. Connettore per cavo di alimentazione (con fusibile integrato).
12. Interruttore di alimentazione: permette di accendere o spegnere l'unità. Prima di collegare il dispositivo alla rete, assicurarsi che l'interruttore sia posizionato su OFF.
13. Blocco di sicurezza: quando attivato l'unità interrompe l'emissione del fascio laser pur rimanendo attiva.
14. Controllo sensibilità per modalità "Attivazione musicale".

5. Funzionamento

Il vostro **VDP1001BLD7** è progettato per operare con il protocollo DMX512 che permette di gestire il proiettore tramite un controller DMX512. Tuttavia alcuni controller richiedono la creazione di un profilo. Seguendo le istruzioni di seguito riportate sarete in grado di utilizzare in modo sicuro il vostro proiettore.

Il dispositivo può essere utilizzato in tre differenti modalità: modalità DMX512, master-slave o stand alone. Inoltre, il dispositivo può essere comandato a distanza da un controller DMX512. Il proiettore dispone di oltre 300 effetti attivabili dalle modalità sopra indicate.

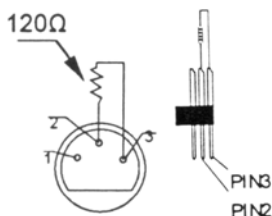
a. Dettaglio valori DMX di ciascun canale

<i>Canale</i>	<i>Funzione</i>	<i>Da</i>	<i>A</i>	<i>Descrizione</i>
Canale 1	MODALITÀ	1	10	Laser off, laser e scanner smettono di funzionare
		11	120	Effetti dinamici
		121	250	Effetti statici
		251	255	Modalità attivazione musicale
Canale 2	EFFETTI	0	255	Scegliere l'effetto dinamico o statico
Canale 3	POSIZIONE X	0	255	Regolazione posizione X
Canale 4	POSIZIONE Y	0	255	Regolazione posizione Y
Canale 5	VELOCITÀ DI SCANSIONE	0	255	0 = veloce, 255 = lento
Canale 6	VELOCITÀ ESECUZIONE EFFETTO DINAMICO	0	255	0 = veloce, 255 = lento
Canale 7	DIMENSIONE EFFETTO STATICO	0	255	0 = piccolo, 255 = grande

b. Collegamento DMX512

Collegare un capo del cavo XLR in dotazione al connettore d'uscita XLR 3-pin femmina del controller e l'altro capo al connettore XLR 3-pin maschio d'ingresso del proiettore **VDP1001BLD7**. È possibile collegare altre unità **VDP1001BLD7** in cascata. Il cavo da utilizzare deve essere a due conduttori schermati intestato con connettori XLR maschio e femmina.

c. Collegamento DMX512 a catena con terminazione



Se il cavo di collegamento DMX è molto lungo o è sottoposto ad interferenze elettromagnetiche, si raccomanda di utilizzare una terminazione che permette di preservare il segnale digitale di controllo da rumori di natura elettrica. La terminazione non è altro che un connettore XLR con collegato al suo interno (tra i pin 2 e 3) una resistenza da 120 ohm, e deve essere applicata al connettore XLR d'uscita dell'ultimo dispositivo della catena. Fare riferimento al disegno riportato a fianco.

d. Selezione dell'indirizzo DMX di partenza

Tutti i dispositivi, gestiti tramite protocollo DMX, necessitano di un indirizzo per poter essere gestiti correttamente dal controller DMX. Tale indirizzo non è altro che il canale tramite il quale il dispositivo riceve il segnali di comando, in formato digitale, dall'unità principale; l'impostazione avviene agendo in maniera opportuna sui DIP switch presenti sul pannello di controllo dell' **VDP1001BLD7**.

È possibile impostare un unico indirizzo per un gruppo di dispositivi **VDP1001BLD7** così come impostare un indirizzo differente per ciascuna unità. Se si utilizza un unico indirizzo, tutte le unità **VDP1001BLD7** ricevono lo stesso segnale di comando, mentre impostando, su ciascun dispositivo, un canale differente, le unità saranno indipendenti l'una dall'altra così da poter essere gestite singolarmente.

Nel caso del proiettore **VDP1001BLD7**, a 7 canali, è necessario impostare l'indirizzo di partenza 1 sulla prima unità **VDP1001BLD7**, l'indirizzo 8 (1 + 7) sulla seconda, l'indirizzo 15 (8 + 7) sulla terza e così via.

L'indirizzo DMX di partenza si definisce mediante i primi 9 DIP switch. La codifica è binaria: il DIP n° 1 vale 1, il DIP n° 2 vale 2, il DIP n° 3 vale 4, il DIP n° 4 vale 8, ecc. Esempio: se l'indirizzo di partenza è 95, l'impostazione è la seguente: 11110100 (1 + 2 + 4 + 8 + 16 + 0 + 64 + 0 + 0 = 95).

I DIP switch 10, 11 e 12 sono utilizzati per selezionare le seguenti modalità: Attivazione musicale, Automatica, Master sound, Master auto, Slave, DMX e modalità Test.

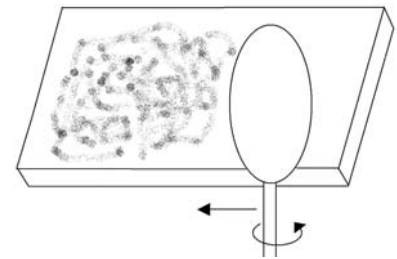
Per impostare la modalità di funzionamento desiderata impostare i DIP switch come indicato nella seguente tabella (0 = off, 1 = on, X = on o off):

Tabella DIP switch											Funzione		
1	2	3	4	5	6	7	8	9	10	11	12		
X	X	X	X	X	X	X	X	X	0	0	0	Modalità ad Attivazione musicale	
X	X	X	X	X	X	X	X	X	0	0	1	Modalità Automatica	
X	X	X	X	X	X	X	X	X	0	1	0	Modalità Master sound	
X	X	X	X	X	X	X	X	X	0	1	1	Modalità Master auto	
X	X	X	X	X	X	X	X	X	1	0	0	Modalità Slave	
Impostazione indirizzo DMX									1	0	1	DMX mode	
X	X	X	X	X	X	X	X	X	1	1	0	Modalità Test	

6. Pulizia e manutenzione

Uno dei componenti più importanti del vostro **VDP1001BLD7** è l'ottica. Se questo elemento è sporco si avrà una perdita di potenza in uscita. Per ottenere la massima resa del proiettore, si consiglia di pulire regolarmente il dispositivo, soprattutto se il proiettore è soggetto a grandi quantità di polvere. Tenere in considerazione le seguenti indicazioni:

1. Scollegare il dispositivo dalla rete elettrica prima di effettuare qualsiasi intervento di manutenzione.
2. Usare un batuffolo di cotone nuovo per ogni passaggio. Non utilizzare materiali ruvidi come i giornali poiché potrebbero graffiare la superficie causando una perdita di potenza in uscita.
3. Utilizzare solamente acetone grado reagente o alcol isopropilico al 90%.
4. Fare attenzione a non applicare troppa forza per evitare di rompere lo specchio.
5. Lasciare asciugare lo specchio prima di utilizzare il dispositivo.
6. Procedere con movimenti circolari come mostrato nel disegno.



7. Risoluzione dei problemi

<i>Problema</i>	<i>Causa</i>	<i>Soluzione</i>
Nessuna alimentazione	Interruttore spento	Accendere il dispositivo.
	Cavo di alimentazione scollegato	Collegare il cavo alla presa di rete.
	Fusibile	Assicurarsi che il fusibile sia integro.
Uscita irregolare	Cavo DMX	Verificare che il collegamento tra il controller e il dispositivo sia corretto.
		Verificare la continuità dei 3 conduttori di ciascun cavo.
		Controllare la polarità del cavo DMX.
	Segnale debole dal controller	Controllare i cavi DMX e il selettore di controllo DMX (se presente).
	Indirizzo DMX di offset	Riassegnare l'indirizzo DMX tramite gli interruttori DIP, rimuovere e reinserire il cavo di alimentazione.
Il fascio laser appare debole	Optica sporca	Pulire l'ottica.
		Controllare che la dissolvenza sia impostata al 100%.

8. Specifiche tecniche

Alimentazione	max. 240VAC / 50Hz
Classificazione laser	IIIB
Tipo di laser	blu, DPSS (diode pumped solid state)
Potenza d'uscita	100mW
Lunghezza d'onda	473nm
Sistema di raffreddamento	termoelettrico
Fusibile	2,5A, 250VAC (5 x 20mm) (cod. FF2.5N)
Scansione	a micro motore
Modalità operative	DMX512, auto, ad attivazione musicale, master/slave
Dimensioni	353 x 287 x 228mm
Peso totale	4,75kg
Max. temperatura ambiente	30°C

Le informazioni contenute in questo manuale possono essere soggette a modifiche senza alcun preavviso.

Distribuito da:
FUTURA ELETTRONICA SRL
Via Adige, 11 - 21013 Gallarate (VA) Tel. 0331-799775 Fax. 0331-792287
web site: www.futurashop.it info tecniche: supporto@futurel.com

Aggiornamento: 14/09/2011