

**HQPOWER™**

# VDPL300DD

ASTAR II - PROIETTORE LED DOPPIO DERBY - DMX



MANUALE UTENTE

CE

# ASTAR II - PROIETTORE LED DOPPIO DERBY DMX

## 1. Introduzione

**A tutti i residenti nell'Unione Europea**

**Importanti informazioni ambientali relative a questo prodotto**



Questo simbolo riportato sul prodotto o sull'imballaggio, indica che è vietato smaltire il prodotto nell'ambiente al termine del suo ciclo vitale in quanto può essere nocivo per l'ambiente stesso. Non smaltire il prodotto (o le pile, se utilizzate) come rifiuto urbano indifferenziato; dovrebbe essere smaltito da un'impresa specializzata nel riciclaggio.

Rispettare le normative locali vigenti.

**Per informazioni più dettagliate circa il riciclaggio di questo prodotto, contattare l'ufficio comunale, il servizio locale di smaltimento rifiuti oppure il negozio presso il quale è stato effettuato l'acquisto.**

La ringraziamo per aver scelto HQPOWER! Il **VDPL300DD** è un effetto doppio derby a 2 canali dotato di 3 LED da 3W. Si prega di leggere attentamente le informazioni contenute nel presente manuale prima di utilizzare il dispositivo. Assicurarsi che l'apparecchio non sia stato danneggiato durante il trasporto; in tale evenienza, contattare il proprio fornitore.

Fare riferimento alle **condizioni di garanzia e qualità Velleman®** riportate alla fine del manuale.

## 2. Istruzioni di sicurezza

	Prestare molta attenzione durante l'installazione; toccare con il corpo i conduttori elettrici non isolati, può causare elettroshock o folgorazione.
	Tenere il dispositivo lontano da pioggia e umidità.
	Scollegare dal dispositivo tutti i cavi elettrici prima di aprire il contenitore.

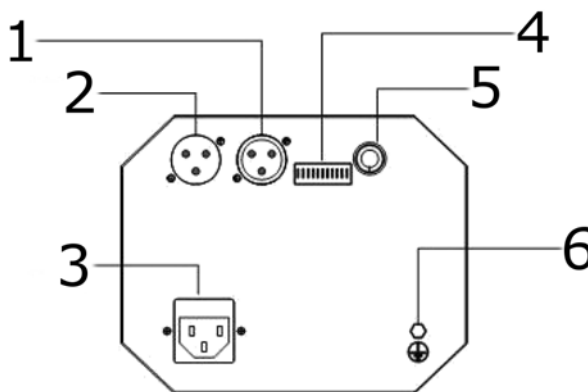
- I danni derivanti dall'inosservanza delle indicazioni fornite nel presente manuale non sono coperti da garanzia; il venditore non sarà ritenuto responsabile di eventuali danni cagionati a cose o persone.
- Si consiglia di far eseguire l'installazione del dispositivo, ed eventuali manutenzioni, ad un tecnico qualificato.
- Non mettere mai in funzione il dispositivo dopo che è stato esposto a cambiamenti significativi di temperatura; la variazione di temperatura genera condensa all'interno dell'apparecchiatura! Per evitare danni, lasciare che il dispositivo raggiunga la temperatura dell'ambiente in cui deve essere messo in funzione.
- Questo dispositivo rientra nella classe di protezione I; è essenziale quindi, che sia provvisto di collegamento di terra. L'installazione deve essere effettuata da un tecnico qualificato.
- Assicurarsi che la tensione dell'impianto, al quale viene effettuato l'allacciamento, corrisponda a quella specificata sull'etichetta del dispositivo.
- Il cavo di alimentazione non deve essere schiacciato o danneggiato. In caso di necessità rivolgersi ad un tecnico qualificato per la sostituzione.
- Scollegare il dispositivo dalla rete elettrica quando lo si deve pulire o quando non è utilizzato. Non tirare mai il cavo per estrarre la spina dalla presa di rete.
- Non osservare direttamente la fonte di luce; alcune persone sensibili possono essere colte da crisi epilettiche.
- Eventuali danni causati da modifiche apportate al dispositivo, da parte dell'utente, non sono coperti da garanzia.
- L'usura meccanica non è coperta da garanzia.
- Tenere il dispositivo lontano dalla portata di bambini e di persone non qualificate.

### 3. Linee guida generali

- Questo dispositivo, è stato progettato per un utilizzo professionale in discoteche, palchi, teatri, ecc. Il proiettore **VDPL300DD** può essere utilizzato all'esterno ed alimentato direttamente con la tensione di rete 230 VAC / 50 Hz.
- Non è consigliabile utilizzare l'unità ininterrottamente; programmare delle pause per allungare la vita del dispositivo.
- Evitare di scuotere o di urtare violentemente il dispositivo, sia durante l'installazione che durante l'utilizzo.
- Installare il dispositivo in una posizione protetta da eccessivo calore, polvere ed umidità. Rispettare la distanza minima di 50 centimetri tra la parte frontale del proiettore e la superficie da illuminare.
- L'installazione deve essere sempre completa di cavo di sicurezza (es. **VDLSC7** o **VDLSC8**).
- Prima di utilizzare il dispositivo, è consigliabile conoscere a fondo tutte le funzioni disponibili. Evitare che persone non qualificate utilizzino l'apparecchio. Eventuali danni possono essere provocati da un uso improprio del dispositivo.
- Per il trasporto utilizzare l'imballo originale.
- Per ovvie ragioni di sicurezza è vietato apportare delle modifiche al dispositivo.
- Utilizzare il dispositivo solamente per lo scopo per cui è stato progettato. Un uso improprio, può causare malfunzionamenti, cortocircuiti, elettroshock, ustioni, arresti di apparecchiature eccetera e determina la decadenza della garanzia.

### 4. Descrizione

1. ingresso DMX
2. uscita DMX
3. ingresso alimentazione
4. DIP switch
5. manopola regolazione sensibilità
6. terminale di terra



### 5. Installazione

#### a) Fissaggio del dispositivo

- Far installare il dispositivo da una persona qualificata nel rispetto delle norme EN 60598-2-17 e di tutte quelle applicabili.
- La costruzione, a cui il dispositivo è fissato, deve potere sostenere 10 volte il peso del dispositivo per 1 ora senza subire deformazioni.
- L'installazione deve essere sempre assicurata ad un secondo punto di fissaggio (ad esempio tramite cavo di sicurezza).
- Assicurarsi che, durante l'installazione o la rimozione del dispositivo dal supporto di sostegno, non vi sia alcuna persona sottostante. Far controllare periodicamente il dispositivo ad un tecnico qualificato.
- Installare il dispositivo in una posizione inaccessibile a persone non autorizzate.
- L'installazione richiede una certa esperienza nella scelta dei materiali nonché nel calcolo del carico limite dei supporti. Non tentare di effettuare l'installazione se sprovvisti di qualifica tecnica adeguata, onde evitare lesioni a cose o a persone.
- Regolare l'angolo d'inclinazione desiderato tramite la staffa di montaggio quindi serrare le relative viti di fissaggio.
- Assicurarsi che non vi sia del materiale infiammabile nel raggio di 50 cm dal dispositivo.
- Far eseguire i collegamenti elettrici ad un tecnico qualificato.
- Collegare il dispositivo direttamente a una presa di rete. Non alimentare l'unità tramite dimmer.

- L'installazione deve essere approvata e certificata da personale qualificato prima di mettere in servizio il sistema.

### b) Sostituzione del fusibile

- Installare o sostituire il fusibile solamente quando il dispositivo è scollegato dalla rete.
- Sostituire il fusibile bruciato solamente con uno nuovo avente identiche caratteristiche (vedere "Specifiche tecniche"):
  1. Rimuovere il portafusibile con un cacciavite piatto.
  2. Togliere il fusibile vecchio ed inserirne uno nuovo.
  3. Riposizionare il portafusibile.

## 6. Utilizzo

### Modalità ad attivazione sonora/Auto

In questa modalità la singola unità verrà attivata direttamente dalla musica grazie al microfono integrato. Posizionare su OFF tutti i DIP switch. Utilizzare la manopola presente sul pannello posteriore dell'unità per regolare la sensibilità.

### Modalità Master/Slave

Collegare tra di loro le varie unità tramite un cavo XLR standard. Posizionare su OFF tutti i DIP switch dell'unità master; posizionare su ON i DIP switch 1 e 10 delle unità slave. Tutte le unità slave riprodurranno gli stessi effetti dell'unità master.

## 7. Modalità DMX

La modalità DMX permette di controllare differenti unità tramite un controller DMX universale. Posizionare su ON il DIP switch 10 per attivare la modalità DMX. Impostare l'indirizzo DMX con i DIP switch 1 ÷ 9.

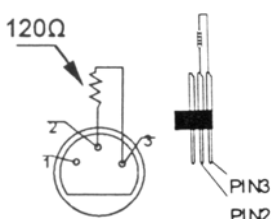
### Dettaglio valori DMX di ciascun canale

Canale	Funzione	Da	A	Descrizione
1	Controllo	0	14	Nessuna funzione
		15	100	ON
		101	255	Effetti automatici
2	Rotazione	0	85	S>F CCW
		86	170	S>F CW
		171	255	Casuale

### Collegamento DMX512

Collegare un capo del cavo XLR in dotazione al connettore d'uscita XLR 3-pin femmina del controller e l'altro capo al connettore XLR 3-pin maschio d'ingresso del proiettore **VDPL300DD**. È possibile collegare altre unità **VDPL300DD** in cascata. Il cavo da utilizzare deve essere a due conduttori schermati intestato con connettori XLR maschio e femmina.

### Collegamento DMX512 a catena con terminazione



Se il cavo di collegamento DMX è molto lungo o è sottoposto ad interferenze elettromagnetiche, si raccomanda di utilizzare una terminazione che permette di preservare il segnale digitale di controllo da rumori di natura elettrica. La terminazione non è altro che un connettore XLR con collegato al suo interno (tra i pin 2 e 3) una resistenza da 120 ohm, e deve essere applicata al connettore XLR d'uscita dell'ultimo dispositivo della catena. Fare riferimento al disegno riportato a fianco.

## Selezione dell'indirizzo DMX di partenza

Tutti i dispositivi, gestiti tramite protocollo DMX, necessitano di un indirizzo per poter essere gestiti correttamente dal controller DMX. Tale indirizzo non è altro che il canale tramite il quale il dispositivo riceve il segnali di comando, in formato digitale, dall'unità principale; l'impostazione avviene agendo in maniera opportuna sull'apposito quadro di comando dell' **VDPL300DD**. Il canale impostato viene indicato direttamente sul display del dispositivo.

È possibile impostare un unico indirizzo per un gruppo di dispositivi **VDPL300DD** così come impostare un indirizzo differente per ciascuna unità. Se si utilizza un unico indirizzo, tutte le unità **VDPL300DD** ricevono lo stesso segnale di comando, mentre impostando, su ciascun dispositivo, un canale differente, le unità saranno indipendenti l'una dall'altra così da poter essere gestite singolarmente.

Nel caso del proiettore **VDPL300DD**, a 2 canali, è necessario impostare l'indirizzo di partenza 1 sulla prima unità **VDPL300DD**, l'indirizzo 3 (1 + 2) sulla seconda, l'indirizzo 5 (3 + 2) sulla terza e così via.

## 8. Pulizia e manutenzione

1. Ogni vite di chiusura deve essere ben stretta e priva di corrosione.
2. Il contenitore, i supporti di fissaggio e la struttura di sostegno, non devono essere deformati, modificati o alterati (per esempio non devono essere praticati fori supplementari sulla staffa di fissaggio, modificate le posizioni dei connettori, ecc.).
3. Le parti meccaniche in movimento non devono presentare segni d'usura o incrinature.
4. Il cavo di alimentazione non deve essere danneggiato. Far eseguire ad un tecnico qualificato la manutenzione del dispositivo.
5. Scollegare il cavo di alimentazione prima di effettuare ogni genere di intervento sul dispositivo.
6. Pulire il dispositivo regolarmente, utilizzando semplicemente un panno morbido inumidito con acqua. Non utilizzare alcol o solventi.
7. Il dispositivo non contiene parti riparabili dall'utente.
8. Contattare il rivenditore autorizzato per assistenza e/o parti di ricambio.

## 9. Specifiche tecniche

Alimentazione	230VAC/50Hz
Consumo	24W
Fusibile	F1A, 250VAC (5 x 20mm) (cod. <b>FF1N</b> )
Connessioni DMX	3-pin XLR
LED	3 x 3W
Dimensioni	270 x 300 x 140mm
Peso totale	2,9kg
Massima temperatura ambiente	45°C
Massima temperatura contenitore	50°C

**Utilizzare questo dispositivo solo con accessori originali. In nessun caso Velleman nv ed i suoi rivenditori possono essere ritenuti responsabili di danni o lesioni derivanti da un uso improprio od errato di questo dispositivo.**

**Per ulteriori informazioni relative a questo prodotto e per la versione aggiornata del presente manuale, vi preghiamo di visitare il nostro sito [www.hqpower.com](http://www.hqpower.com).**

**Le informazioni contenute in questo manuale possono essere soggette a modifiche senza alcun preavviso.**

### © DIRITTI D'AUTORE

**Questo manuale è protetto da copyright. Velleman nv è il beneficiario del diritto d'autore di questo manuale.** Tutti i diritti riservati in tutto il mondo. È severamente vietato riprodurre, tradurre, copiare, modificare e salvare il manuale utente o porzioni di esso su qualsiasi supporto, informatico, cartaceo o di altra natura, senza previa autorizzazione scritta del proprietario.

## **Garanzia di Qualità Velleman®**

Velleman® ha oltre 35 anni di esperienza nel mondo dell'elettronica e distribuisce i suoi prodotti in oltre 85 paesi. Tutti i nostri prodotti soddisfano rigorosi requisiti di qualità e rispettano le disposizioni giuridiche dell'Unione europea. Al fine di garantire la massima qualità, i nostri prodotti vengono regolarmente sottoposti ad ulteriori controlli, effettuati sia da un reparto interno di qualità che da organizzazioni esterne specializzate. Se, nonostante tutti questi accorgimenti, dovessero sorgere dei problemi, si prega di fare appello alla garanzia prevista (vedi condizioni generali di garanzia).

### **Condizioni generali di garanzia per i prodotti di consumo:**

- Questo prodotto è garantito per il periodo stabilito dalle vigenti norme legislative, a decorrere dalla data di acquisto, contro i difetti di materiale o di fabbricazione. La garanzia è valida solamente se l'unità è accompagnata dal documento d'acquisto originale.
- Futura Elettronica provvederà, in conformità con la presente garanzia (fatto salvo quanto previsto dalla legge applicabile), a eliminare i difetti mediante la riparazione o, qualora Futura Elettronica lo ritenesse necessario, alla sostituzione dei componenti difettosi o del prodotto stesso con un altro avente identiche caratteristiche.
- Le spese di spedizione o riconsegna del prodotto sono a carico del cliente.
- La garanzia decade nel caso di uso improprio, manomissione o installazione non corretta dell'apparecchio o se il difetto di conformità non viene denunciato entro un termine di 2 mesi dalla data in cui si è scoperto il difetto.
- Il venditore non è ritenuto responsabile dei danni derivanti dall'uso improprio del dispositivo.
- L'apparecchio deve essere rispedito con l'imballaggio originale; non si assumono responsabilità per danni derivanti dal trasporto.
- Il prodotto deve essere accompagnato da un'etichetta riportante i propri dati personali e un recapito telefonico; è necessario inoltre allegare copia dello scontrino fiscale o della fattura attestante la data dell'acquisto.

### **L'eventuale riparazione sarà a pagamento se:**

- Sono scaduti i tempi previsti.
- Non viene fornito un documento comprovante la data d'acquisto.
- Non è visibile sull'apparecchio il numero di serie.
- L'unità è stata usata oltre i limiti consentiti, è stata modificata, installata impropriamente, è stata aperta o manomessa.



Distribuito da:  
FUTURA ELETTRONICA SRL  
Via Adige, 11 - 21013 Gallarate (VA) Tel. 0331-799775 Fax. 0331-792287  
web site: [www.futurashop.it](http://www.futurashop.it) info tecniche: [supporto@futurel.com](mailto:supporto@futurel.com)

Aggiornamento: 07/09/2011