

## VDPLDJBAR6

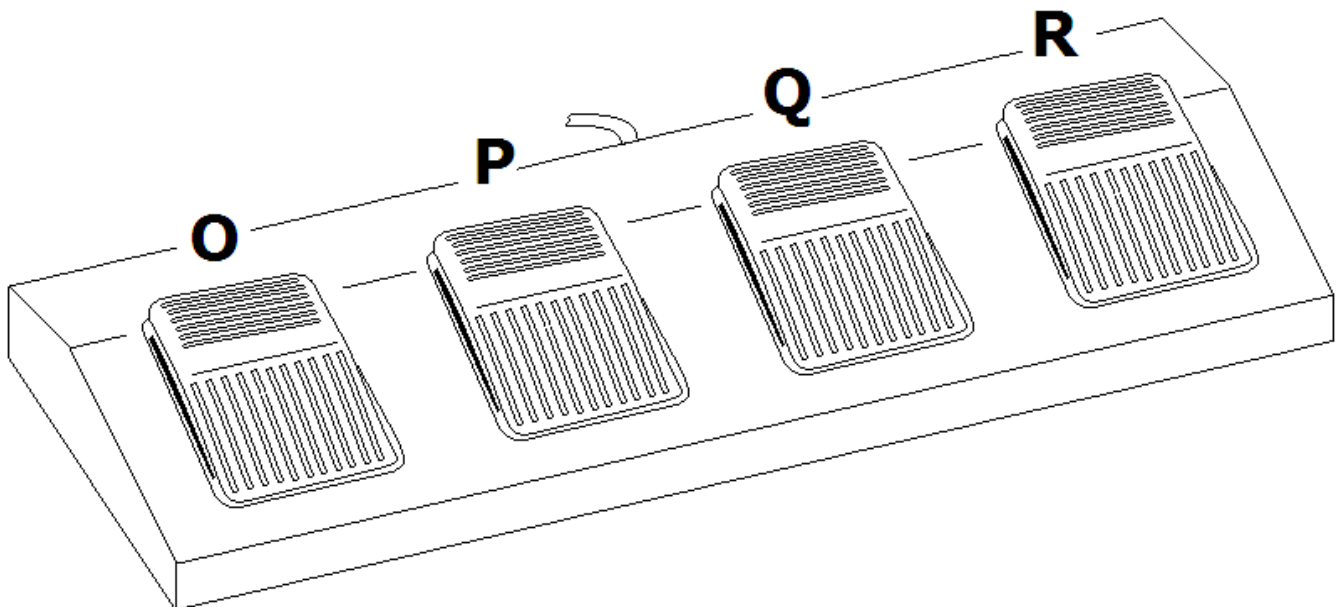
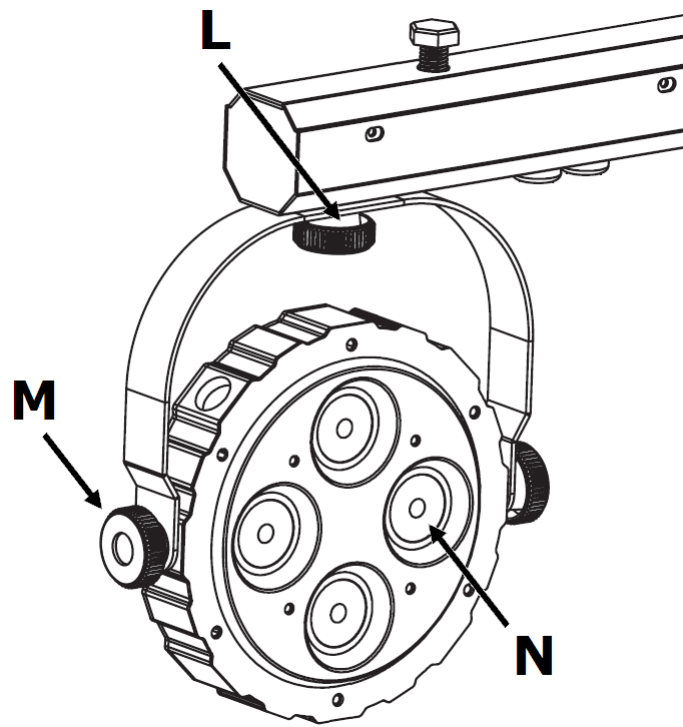
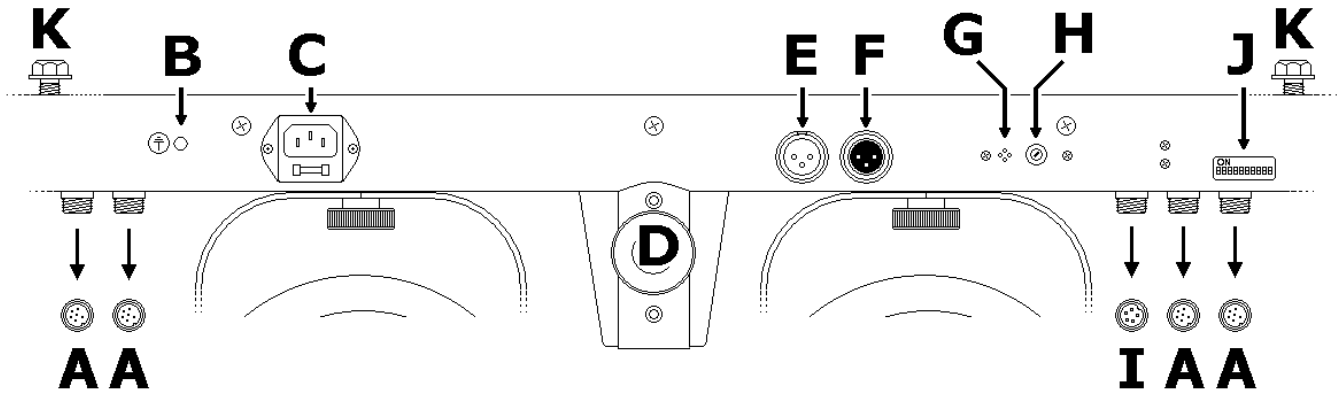
---

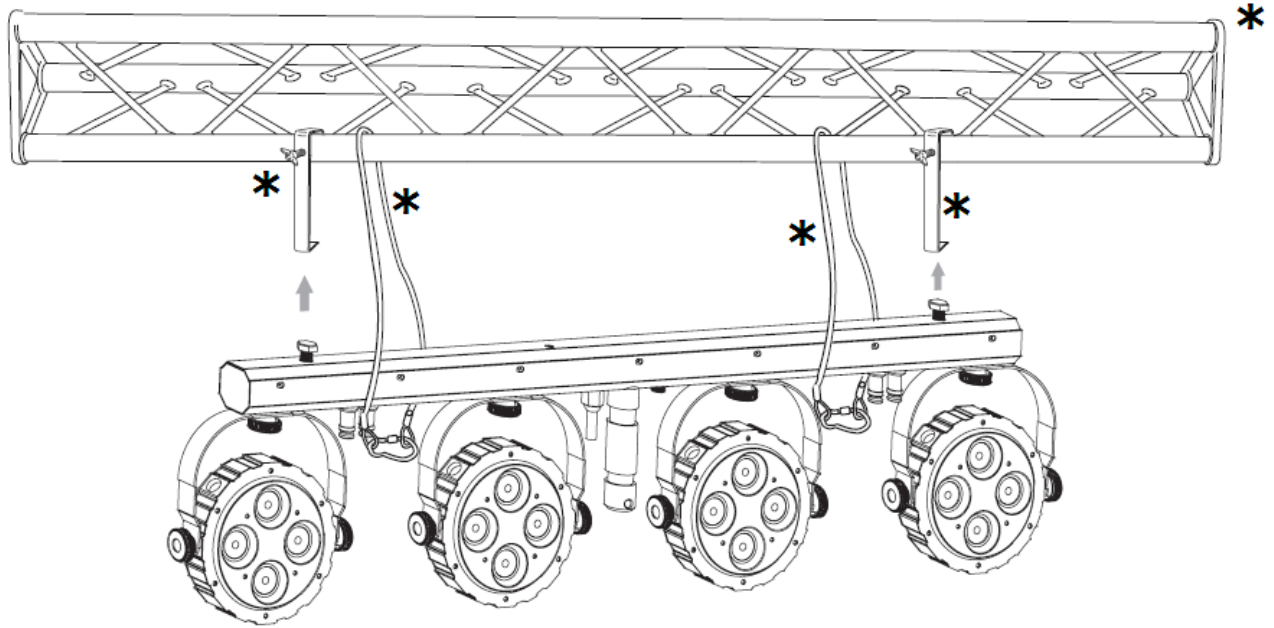
MINI SET A LED PER GIOCHI DI LUCE – 16 X 3W



MANUALE UTENTE



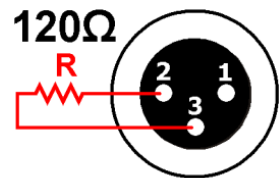




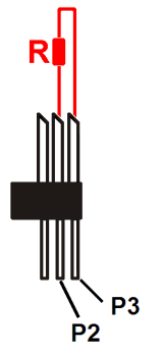
\*non incluso



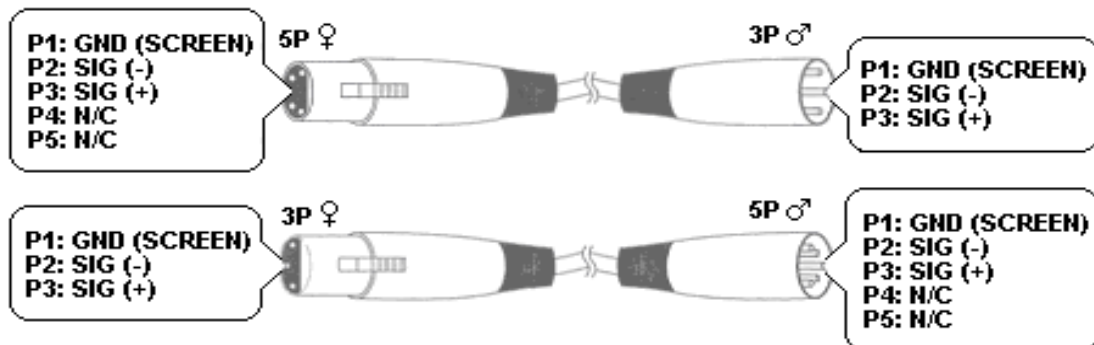
- 1 = GND
- 2 = SIG (-)
- 3 = SIG (+)



terminazione



Come trasformare la linea di controllo da 3-pin a 5-pin (spina e presa).



# MANUALE UTENTE

## 1. Introduzione

A tutti i residenti nell'Unione Europea

**Importanti informazioni ambientali relative a questo prodotto**



Questo simbolo riportato sul prodotto o sull'imballaggio, indica che è vietato smaltire il prodotto nell'ambiente al termine del suo ciclo vitale in quanto può essere nocivo per l'ambiente stesso. Non smaltire il prodotto (o le pile, se utilizzate) come rifiuto urbano indifferenziato; dovrebbe essere smaltito da un'impresa specializzata nel riciclaggio. Rispettare le normative locali vigenti.

**Per informazioni più dettagliate circa il riciclaggio di questo prodotto, contattare l'ufficio comunale, il servizio locale di smaltimento rifiuti oppure il negozio presso il quale è stato effettuato l'acquisto.**

La ringraziamo per aver scelto HQPower™! Si prega di leggere attentamente le informazioni contenute nel presente manuale prima di utilizzare il dispositivo. Assicurarsi che l'apparecchio non sia stato danneggiato durante il trasporto; in tale evenienza, contattare il proprio fornitore.

## 2. Istruzioni di sicurezza

	Prestare molta attenzione durante l'installazione; toccare con il corpo i conduttori elettrici non isolati, può causare elettroshock o folgorazione.
	Scollegare dal dispositivo tutti i cavi elettrici prima di aprire il contenitore o prima di effettuare qualsiasi intervento di manutenzione. Non tirare mai il cavo per estrarre la spina dalla presa di rete.
	<b>Solo per utilizzo in ambienti interni.</b> Tenere il dispositivo lontano da pioggia, umidità, spruzzi e gocciolamento di liquidi. Proteggere il dispositivo da temperature estreme e polvere.
	Tenere il dispositivo lontano dalla portata di bambini e di persone non qualificate.
	<b>Attenzione:</b> il dispositivo si surriscalda durante il funzionamento.
	<b>Non guardare direttamente la sorgente luminosa</b> , poiché ciò può causare: - Crisi epilettiche in persone sensibili - Temporanea perdita della vista (cecità temporanea) - Lesioni oculari permanenti (irreversibile)
	Il dispositivo non contiene parti riparabili dall'utente. Contattare il rivenditore autorizzato per assistenza e/o parti di ricambio.

- Questo dispositivo rientra nella classe di protezione I; è essenziale quindi, che sia provvisto di collegamento di terra. L'installazione deve essere effettuata da un tecnico qualificato.
- Assicurarsi che la tensione dell'impianto, al quale viene effettuato l'allacciamento, corrisponda a quella specificata sull'etichetta del dispositivo.
- Il cavo di alimentazione non deve essere schiacciato o danneggiato. In caso di necessità rivolgersi ad un tecnico qualificato per la sostituzione.
- Utilizzare un cavo di sicurezza per assicurare il dispositivo (es. **VDLSC7** o **VDLSC8**).
- Installare il **VDPLDJBAR6** ad una distanza minima di 50 centimetri da oggetti o sostanze infiammabili ed esplosivi.
- Rispettare la distanza minima di 1 metro tra la parte frontale del proiettore e la superficie da illuminare.

## 3. Linee guida generali

Fare riferimento alle **condizioni di garanzia e qualità Velleman®** riportate alla fine del manuale

	Proteggere il dispositivo da temperature estreme e polvere.
	Evitare di scuotere o di urtare violentemente il dispositivo, sia durante l'installazione che durante l'utilizzo.

- Prima di utilizzare il dispositivo, è consigliabile conoscere a fondo tutte le funzioni disponibili. Evitare che persone non qualificate utilizzino l'apparecchio. Eventuali danni possono essere provocati da un uso improprio del dispositivo.
- Per ovvie ragioni di sicurezza è vietato apportare delle modifiche al dispositivo. Eventuali danni causati da modifiche apportate al dispositivo, da parte dell'utente, non sono coperti da garanzia.
- Utilizzare il dispositivo solamente per lo scopo per cui è stato progettato. Un uso improprio, può causare malfunzionamenti, cortocircuiti, elettroshock, ustioni, arresti di apparecchiature eccetera e determina la decadenza della garanzia.
- I danni derivanti dall'inosservanza delle indicazioni fornite nel presente manuale non sono coperti da garanzia; il venditore non sarà ritenuto responsabile di eventuali danni cagionati a cose o persone.
- Si consiglia di far eseguire l'installazione del dispositivo, ed eventuali manutenzioni, ad un tecnico qualificato.
- Non mettere mai in funzione il dispositivo dopo che è stato esposto a cambiamenti significativi di temperatura; la variazione di temperatura genera condensa all'interno dell'apparecchiatura! Per evitare danni, lasciare che il dispositivo raggiunga la temperatura dell'ambiente in cui deve essere messo in funzione.
- Questo dispositivo, è stato progettato per un utilizzo professionale in discoteche, palchi, teatri, ecc. Il proiettore **VDPLDJBAR6** può essere utilizzato **solamente in ambienti interni** ed alimentato direttamente con la tensione di rete 230 VAC~50 Hz.
- Non è consigliabile utilizzare l'unità ininterrottamente; programmare delle pause per allungare la vita del dispositivo.
- Conservare il presente manuale per consultazioni future.

## 4. Caratteristiche

- Ultra leggero: ideale per DJ e per l'utilizzo mobile.
- Proiettori orientabili, con 4 LED tricolori ciascuno per una miscelazione fluida dei colori.
- Modalità prestabilite, con effetti preimpostati per colori e RGB.
- Regolazione automatica della velocità e microfono incorporato per attivazione del suono.
- Facile controllo a pedaliera, in dotazione, con funzione black-out.

## 5. Descrizione

Fare riferimento alle illustrazioni riportate alle pagine **2** e **3** del manuale.

<b>A</b>	Conessioni per LED (4x)	<b>J</b>	DIP switch
<b>B</b>	Presa di terra	<b>K</b>	Punti di fissaggio
<b>C</b>	Ingresso alimentazione + fusibile	<b>L</b>	Manopola di fissaggio orizzontale
<b>D</b>	Manopola di fissaggio per montaggio su cavalletto	<b>M</b>	Manopole per fissaggio verticale (2 per ogni proiettore)
<b>E</b>	Ingresso DMX	<b>N</b>	LED (4 per ogni proiettore)
<b>F</b>	Uscita DMX	<b>O</b>	Pedale per la selezione del programma
<b>G</b>	Microfono integrato	<b>P</b>	Pedale per attivazione controllo sonoro
<b>H</b>	Manopola per la regolazione della sensibilità microfonica	<b>Q</b>	Pedale per blocco modalità
<b>I</b>	Connettore per pedaliera	<b>R</b>	Pedale luce a intermittenza

## 6. Installazione

### 6.1 Fissaggio del dispositivo



Il **VDPLDJBAR6** è stato progettato per un utilizzo in ambienti interni con temperature fino a 40° C. Per consentire un sufficiente ricircolo d'aria è necessario lasciare uno spazio libero adeguato intorno alle fessure presenti sul contenitore del dispositivo.

#### NON:

- Azionare il dispositivo in ambienti con temperature superiori ai 40° C e con un'umidità relativa superiore al 75%
- Utilizzare il dispositivo in un ambiente con una superficie inferiore a 10 m<sup>3</sup> solo se provvisto di un adeguato impianto di ventilazione.

## 6.2 Montaggio in sicurezza



**Rischio di lesioni.** L'installazione richiede una certa esperienza nella scelta dei materiali nonché nel calcolo del carico limite dei supporti. Non tentare di effettuare l'installazione se sprovvisti di qualifica tecnica adeguata, onde evitare lesioni a cose o a persone.

Il **VDPLDJBAR6** è progettato per essere montato su un treppiede (non incluso) o su un traliccio (non incluso) tramite 2 morsetti (non inclusi).

### Montaggio su cavalletto:

- Seguire attentamente le istruzioni fornite con il cavalletto.
- Assicurarsi che il diametro del tubo del cavalletto, su cui va montato il dispositivo, non sia inferiore a 25 mm; nel caso contrario il montaggio non risulterà sicuro.
- Installare il dispositivo sul tubo del cavalletto e fissarlo saldamente ruotando la manopola **[D]** in senso orario.

### Montaggio sospeso:

- Far installare il dispositivo da una persona qualificata nel rispetto delle norme EN 60598-2-17 e di tutte quelle applicabili.
  - La costruzione, a cui il dispositivo è fissato, deve potere sostenere 10 volte il peso del dispositivo per 1 ora senza subire deformazioni.
  - Rimuovere i due bulloni **[K]** presenti sul supporto del dispositivo e utilizzarli per fissarlo al sostegno stabilito tramite 2 morsetti (non inclusi).
- Nota:** montare **SEMPRE** il dispositivo utilizzando i morsetti!
- L'installazione deve essere sempre assicurata ad un secondo punto di fissaggio (ad esempio tramite cavo di sicurezza).
  - Assicurarsi che, durante l'installazione o la rimozione del dispositivo dal supporto di sostegno, non vi sia alcuna persona sottostante. Far controllare periodicamente il dispositivo ad un tecnico qualificato.
  - Installare il dispositivo in una posizione inaccessibile a persone non autorizzate.
  - Assicurarsi che non vi sia del materiale infiammabile nel raggio di 50 cm dal dispositivo.
  - Prima di mettere in funzione il dispositivo, è necessario che una persona qualificata controlli che l'installazione sia stata eseguita in maniera corretta.

### 4-Funzionamento con controller a pedale:

Collegare il controller a pedali all'unità mediante il connettore alla presa **[I]**.

## 6.3 Collegamento DMX-512

Fare riferimento alle illustrazioni riportate alle pagine **2** e **3** del manuale.

- Quando possibile, collegare un capo di un cavo XLR al connettore d'uscita XLR 3-pin femmina del controller (non incluso) e l'altro capo al connettore XLR 3-pin maschio **[E]** d'ingresso del proiettore **VDPLDJBAR6**. È possibile collegare altre unità **VDPLDJBAR6** in cascata. Il cavo da utilizzare deve essere a due conduttori schermati intestato con connettori XLR maschio e femmina.
- Se il cavo di collegamento DMX è molto lungo o è sottoposto ad interferenze elettromagnetiche, si raccomanda di utilizzare una terminazione che permette di preservare il segnale digitale di controllo da rumori di natura elettrica. La terminazione non è altro che un connettore XLR con collegato al suo interno (tra i pin 2 e 3) una resistenza da 120 ohm, e deve essere applicata al connettore XLR **[F]** d'uscita dell'ultimo dispositivo della catena.

## 6.4 Collegamento del dispositivo all'alimentazione



Il dispositivo deve essere alimentato tramite una presa di corrente munita di terra. Non utilizzare un cavo di alimentazione diverso da quello fornito in dotazione.

- L'installazione deve essere approvata e certificata da personale qualificato prima di mettere in servizio il sistema.
- Collegare il dispositivo alla rete tramite la presa **[C]**. Assicurarsi che la rete di alimentazione sia protetta da un dispositivo salvavita con una corrente di intervento di 30mA. Non collegare il dispositivo a un dimmer.
- Sostituire il fusibile bruciato con uno nuovo avente identiche caratteristiche (F2A/250V).

## 7. Funzionamento

Fare riferimento alle illustrazioni riportate alla pagina **2** del manuale.

Il dispositivo **VDPLDJBAR6** può funzionare in cinque modalità differenti: **modalità attivazione musicale**, **modalità auto**, **modalità master/slave**, **modalità DMX** e con **controller a pedale**.

### Modalità attivazione musicale

1. Per attivare questa modalità, posizionare il DIP switch 10 in posizione OFF.



2. Regolare la sensibilità del microfono integrato **[G]** tramite il potenziometro **[H]**.

**Modalità auto**

1. Per attivare questa modalità, posizionare il DIP switch 9 in posizione ON e il DIP switch 10 in posizione OFF.
2. Impostare la velocità di esecuzione del programma intervenendo sui DIP switch da 1 a 3.

**Modalità Master/Slave**

1. Collegare insieme più dispositivi **VDPLDJBAR6** come descritto nel paragrafo **6.3**.
2. Impostare il dispositivo principale **VDPLDJBAR6** nelle modalità "Attivazione musicale" o "Auto".
3. Per attivare la modalità "Slave" posizionare i DIP switch 1 e 10 in posizione ON.

**Modalità DMX**

- Per attivare la modalità "DMX" posizionare il DIP switch 10 in posizione ON
- Tutti i dispositivi, gestiti tramite protocollo DMX, necessitano di un indirizzo per poter essere gestiti correttamente dal controller DMX. Tale indirizzo non è altro che il canale tramite il quale il dispositivo riceve il segnali di comando dall'unità principale in formato digitale. È possibile impostare un unico indirizzo per un gruppo di dispositivi così come impostare un indirizzo differente per ciascuna unità.
- Se si utilizza un unico indirizzo, tutte le unità ricevono lo stesso segnale di comando, mentre impostando, su ciascun dispositivo, un canale differente, le unità saranno indipendenti l'una dall'altra così da poter essere gestite singolarmente.
- Nel caso del proiettore **VDPLDJBAR6**, a 15 canali, è necessario impostare l'indirizzo di partenza 1 sulla prima unità (CH1~15), l'indirizzo 16 (1 + 15) (CH16~30) sulla seconda, l'indirizzo 31 (16 + 15) (CH31~45) sulla terza e così via.
- Utilizzare i DIP switch per impostare l'indirizzo DMX appropriato.



switch	1	2	3	4	5	6	7	8	9
valore	1	2	4	8	16	32	64	128	256

- Dettaglio valori DMX di ciascun canale

Canale	Funzione	Valori DMX-512	Programmi di controllo
CH1	Programmi predefiniti	000 ~ 009	Off
		010 ~ 029	Programma 1
		030 ~ 049	Programma 2
		050 ~ 069	Programma 3
		070 ~ 089	Programma 4
		090 ~ 109	Programma 5
		110 ~ 129	Programma 6
		130 ~ 149	Programma 7
		150 ~ 169	Programma 8
		170 ~ 189	Programma 9
		190 ~ 209	Programma 10
		210 ~ 229	Programma 11
		230 ~ 249	Modalità auto, programmi predefiniti
250 ~ 255	Modalità attivazione musicale		
CH2	Variatore di luminosità principale	Quando CH1 o CH3 sono attivi non è impostata nessuna funzione	
		000 ~ 000	Off
		001 ~ 255	Variazione luminosità da 0 ~ 100%
CH3	Strobo	000 ~ 000	Off
		001 ~ 255	Lampeggia da lento a veloce
CH4	Spot1	000 ~255	Variazione luminosità rosso da 0 ~ 100%
CH5	spot1	000 ~255	Variazione luminosità verde da 0 ~ 100%
CH6	spot1	000 ~255	Variazione luminosità blu da 0 ~ 100%

Canale	Funzione	Valori DMX-512	Programmi di controllo
CH7	spot2	000 ~ 255	Variazione luminosità rosso da 0 ~ 100%
CH8	spot2	000 ~ 255	Variazione luminosità verde da 0 ~ 100%
CH9	spot2	000 ~ 255	Variazione luminosità blu da 0 ~ 100%
CH10	spot3	000 ~ 255	Variazione luminosità rosso da 0 ~ 100%
CH11	spot3	000 ~ 255	Variazione luminosità verde da 0 ~ 100%
CH12	spot3	000 ~ 255	Variazione luminosità blu da 0 ~ 100%
CH13	spot4	000 ~ 255	Variazione luminosità rosso da 0 ~ 100%
CH14	spot4	000 ~ 255	Variazione luminosità verde da 0 ~ 100%
CH15	spot4	000 ~ 255	Variazione luminosità blu da 0 ~ 100%

### Comando a pedale

**Nota:** il comando a pedale funziona solo quando il **VDPLDJBAR6** è impostato in modalità "Attivazione musicale" o "Auto".

Scollegare il cavo di alimentazione del dispositivo. Collegare il comando a pedale al connettore **[1]**.  
Ricollegare il cavo di alimentazione.

Funzioni del comando a pedale:

<b>pedale 1</b> (O)	Preset	Premere, nel numero di volte indicato, per selezionare il colore dei LED desiderato.
		1x    bianco
		2x    rosso
		3x    verde
		4x    blu
		5x    giallo
		6x    viola
		7x    blu
		8x    Cambia colore ogni secondo a ciclo continuo.
9x    Il colore si attenua in tre secondi a ciclo continuo.		
<b>pedale 2</b> (P)	Sound on	Premere per impostare la modalità attivazione musicale. Premere il <b>pedale 1</b> per uscire da questa modalità.
<b>pedale 3</b> (Q)	Hold	Tiene bloccati i programmi (8 e 9)
<b>pedale 4</b> (R)	Black out	Premere in qualsiasi momento per spegnere tutti i LED. Premere di nuovo per tornare all'impostazione precedente. Tenere premuto per attivare la funzione strobo.

## 8. Pulizia e manutenzione

- Ogni vite di chiusura deve essere ben stretta e priva di corrosione.
- Il contenitore, i supporti di fissaggio, le lenti e la struttura di sostegno, non devono essere deformati, modificati o alterati (per esempio non devono essere praticati fori supplementari sulla staffa di fissaggio, modificate le posizioni dei connettori, ecc.).
- Le parti meccaniche in movimento non devono presentare segni d'usura o incrinature.
- Il cavo di alimentazione non deve essere danneggiato. Far eseguire ad un tecnico qualificato la manutenzione del dispositivo.
- Scollegare il cavo di alimentazione prima di effettuare ogni genere di intervento sul dispositivo.
- Pulire il dispositivo regolarmente, utilizzando semplicemente un panno morbido inumidito con acqua. Non utilizzare alcol o solventi.
- Il dispositivo non contiene parti riparabili dall'utente.
- Contattare il rivenditore autorizzato per assistenza e/o parti di ricambio.

## 9. Specifiche tecniche

Alimentazione	230VAC ~ 50Hz
Fusibile	F2A/250V
Consumo	50W



LED	16 x 3W LED tricolore
Angolazione del fascio luminoso	15°
Dimensioni	950 x 45 x 230mm
Peso	6kg

**Utilizzare questo dispositivo solo con accessori originali. In nessun caso Velleman nv ed i suoi rivenditori possono essere ritenuti responsabili di danni o lesioni derivanti da un uso improprio od errato di questo dispositivo.**

**Per ulteriori informazioni relative a questo prodotto e per la versione aggiornata del presente manuale, vi preghiamo di visitare il nostro sito [www.hqpower.eu](http://www.hqpower.eu).**

**Le informazioni contenute in questo manuale possono essere modificate senza preavviso.**

#### © NOTA LEGALE

**Questo manuale è protetto dai diritti di proprietà intellettuale di Velleman nv.**

Non è possibile riprodurre, duplicare e distribuire liberamente questo manuale indipendentemente o come parte di un pacchetto in formato elettronico e/o stampato senza l'autorizzazione esplicita di Velleman nv.

#### Garanzia di Qualità Velleman®

Velleman® ha oltre 35 anni di esperienza nel mondo dell'elettronica e distribuisce i suoi prodotti in oltre 85 paesi. Tutti i nostri prodotti soddisfano rigorosi requisiti di qualità e rispettano le disposizioni giuridiche dell'Unione europea. Al fine di garantire la massima qualità, i nostri prodotti vengono regolarmente sottoposti ad ulteriori controlli, effettuati sia da un reparto interno di qualità che da organizzazioni esterne specializzate. Se, nonostante tutti questi accorgimenti, dovessero sorgere dei problemi, si prega di fare appello alla garanzia prevista (vedi condizioni generali di garanzia).

#### Condizioni generali di garanzia per i prodotti di consumo:

- Questo prodotto è garantito per il periodo stabilito dalle vigenti norme legislative, a decorrere dalla data di acquisto, contro i difetti di materiale o di fabbricazione. La garanzia è valida solamente se l'unità è accompagnata dal documento d'acquisto originale.
- Futura Elettronica provvederà, in conformità con la presente garanzia (fatto salvo quanto previsto dalla legge applicabile), a eliminare i difetti mediante la riparazione o, qualora Futura Elettronica lo ritenesse necessario, alla sostituzione dei componenti difettosi o del prodotto stesso con un altro avente identiche caratteristiche.
- Le spese di spedizione o riconsegna del prodotto sono a carico del cliente.
- La garanzia decade nel caso di uso improprio, manomissione o installazione non corretta dell'apparecchio o se il difetto di conformità non viene denunciato entro un termine di 2 mesi dalla data in cui si è scoperto il difetto.
- Il venditore non è ritenuto responsabile dei danni derivanti dall'uso improprio del dispositivo.
- L'apparecchio deve essere rispedito con l'imballaggio originale; non si assumono responsabilità per danni derivanti dal trasporto.
- Il prodotto deve essere accompagnato da un'etichetta riportante i propri dati personali e un recapito telefonico; è necessario inoltre allegare copia dello scontrino fiscale o della fattura attestante la data dell'acquisto.

#### L'eventuale riparazione sarà a pagamento se:

- Sono scaduti i tempi previsti.
- Non viene fornito un documento comprovante la data d'acquisto.
- Non è visibile sull'apparecchio il numero di serie.
- L'unità è stata usata oltre i limiti consentiti, è stata modificata, installata impropriamente, è stata aperta o manomessa.





Distribuito da:

**FUTURA GROUP SRL**

**Via Adige, 11 - 21013 Gallarate (VA) Tel. 0331-799775 Fax. 0331-792287**

**web site: [www.futurashop.it](http://www.futurashop.it) supporto tecnico: [www.futurashop.it/Assistenza-Tecnica](http://www.futurashop.it/Assistenza-Tecnica)**

Aggiornamento: 10/07/2014