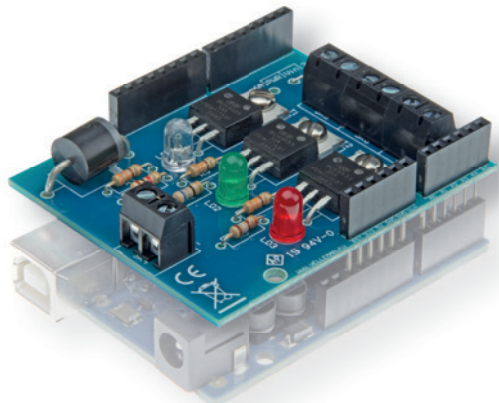


# VMA01

MANUALE UTENTE HVMA01\*1

## Shield RGB per Arduino®

velleman®  
MODULES



**Permette di pilotare in PWM strip luminosi a LED (1 x RGB, 3 x monocromatici) mediante Arduino®.**

### Caratteristiche

- Compatibile con Arduino Due™, Arduino Uno™, Arduino Mega™
- LED d'indicazione segnale di controllo per ciascun canale
- Morsetteria per il collegamento di strip a LED
- Pin-strip maschio/femmina per il collegamento in cascata di altre schede
- Alimentazione selezionabile: esterna o da board Arduino®

### Specifiche

- Corrente massima: 2 A / canale
- Tensione massima d'ingresso: 50 VDC
- Dimensioni: 68 x 53 mm / 2,67 x 2,08"

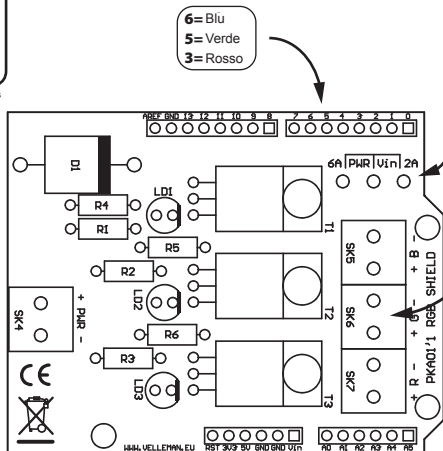




Partecipa al nostro forum Velleman Projects

### 1 INGRESSO ALIMENTAZIONE ESTERNA

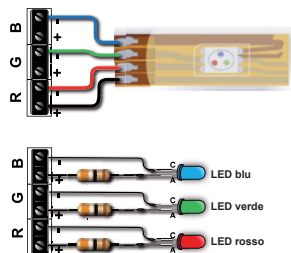
Max. 50VDC/6A



### 2 SELEZIONARE LA SORGENTE DI ALIMENTAZIONE

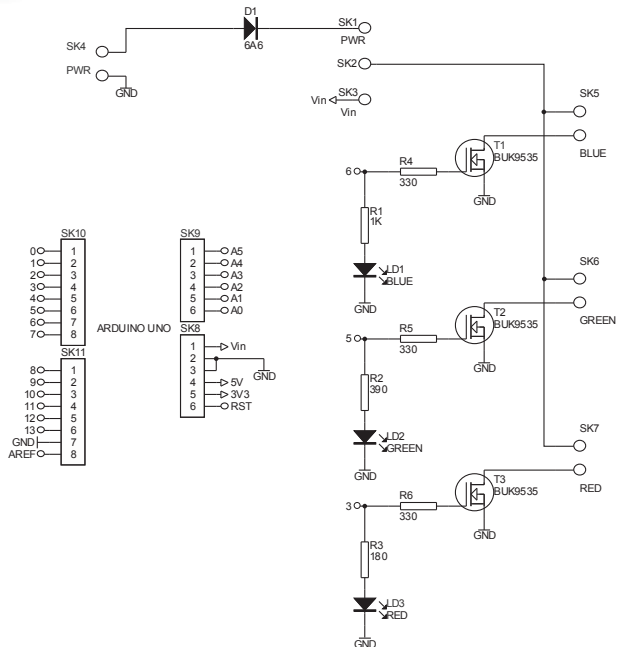
Vin: alimentazione fornita da Arduino (max. 2A)  
 PWR: alimentazione fornita da un alimentatore esterno

### 3 USCITE RGB



Resistenza per limitazione corrente

SCARICA LO SKETCH D'ESEMPIO DALLA SCHEDA DEL PRODOTTO VMA01 DISPONIBILE SU [WWW.VELLEMAN.BE](http://WWW.VELLEMAN.BE)





È disponibile il nuovo catalogo  
Velleman Projects. Scarica la tua copia da:  
[www.vellemanprojects.eu](http://www.vellemanprojects.eu)



Soggetto a modifiche senza preavviso. Non siamo responsabili di eventuali  
errori tipografici o di altra natura - © Velleman nv. HVMA01  
Velleman NV, Legen Heirweg 33 - 9890 Gavere.