

VTUSC6

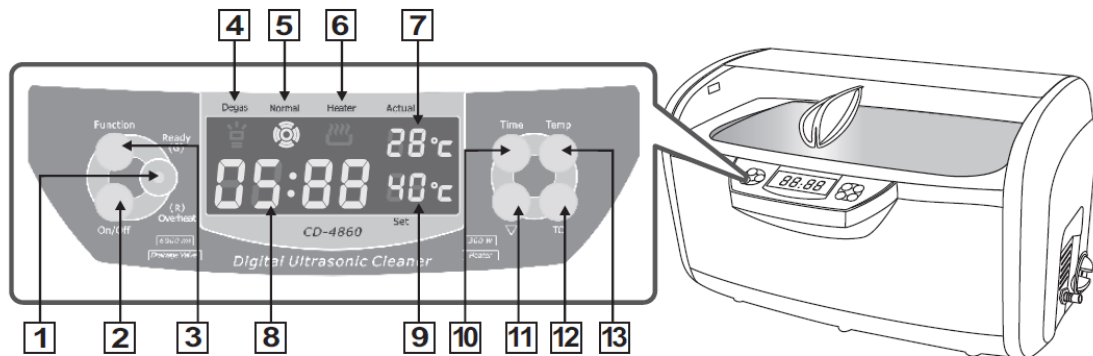
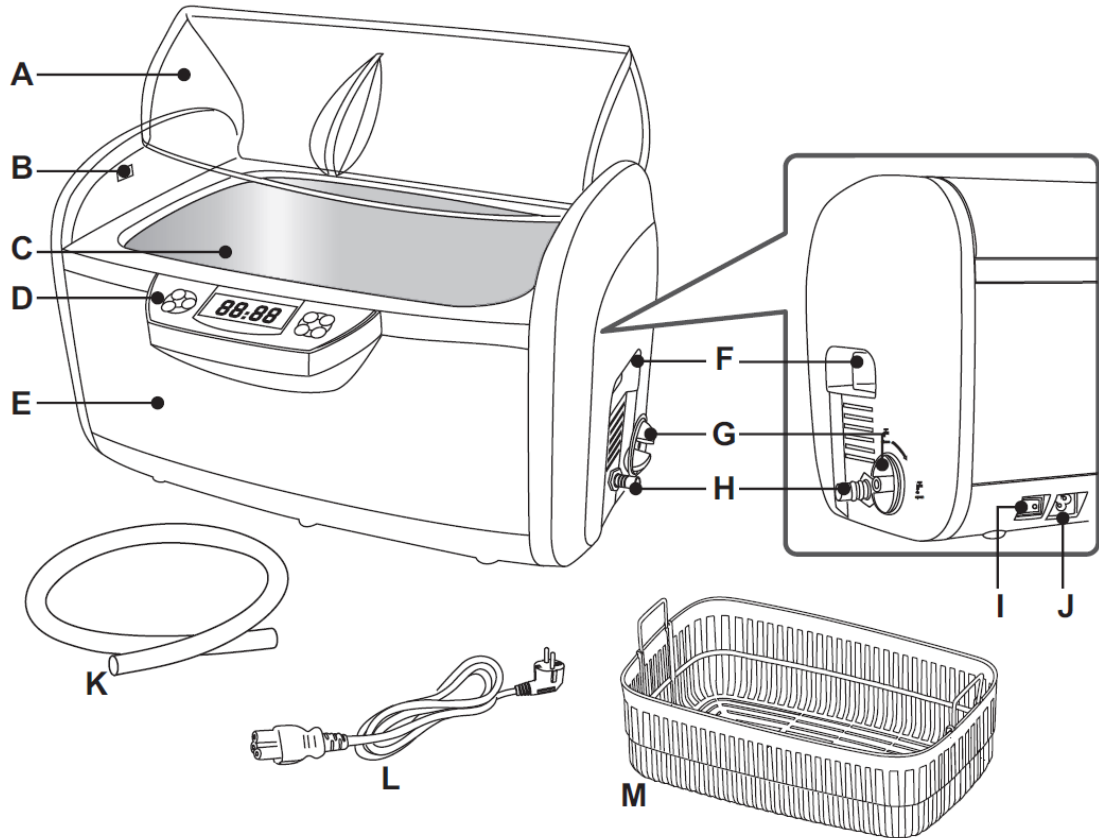
velleman[®]

SISTEMA DI PULIZIA A ULTRASUONI - 6 L / 310W

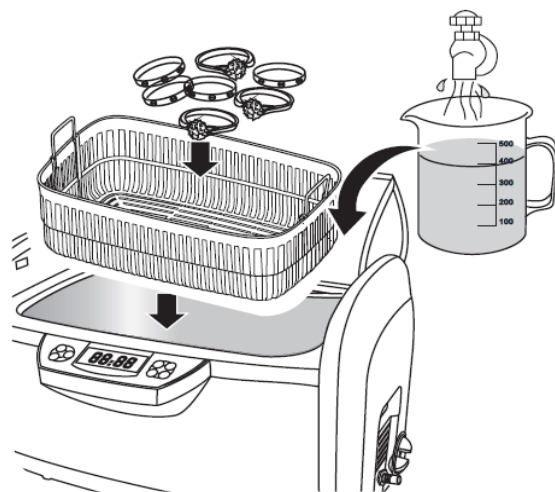


MANUALE D'ISTRUZIONI

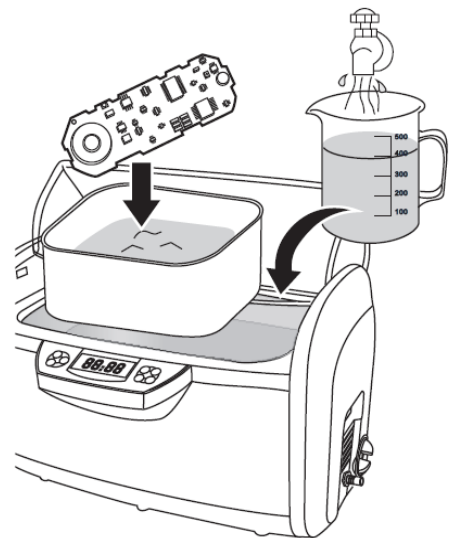
CE



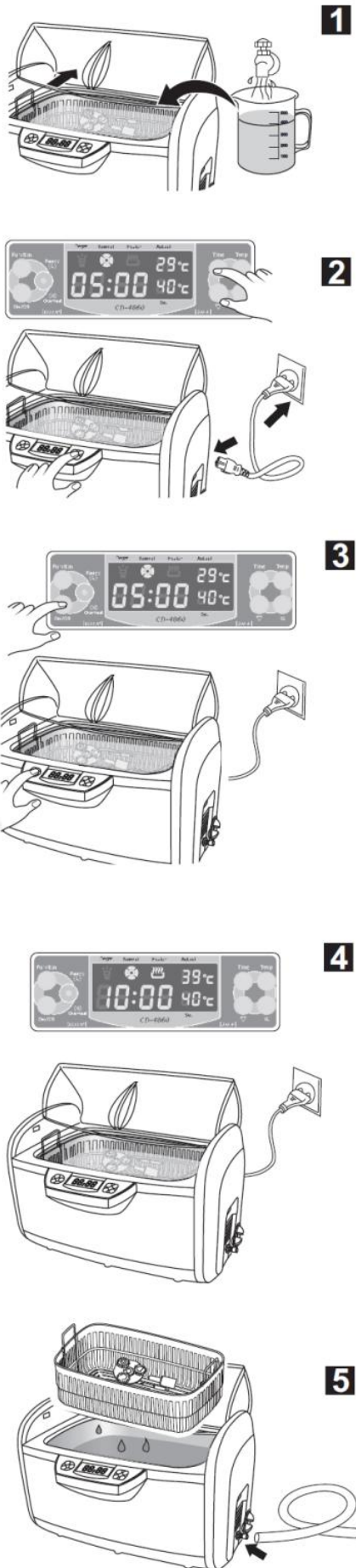
A



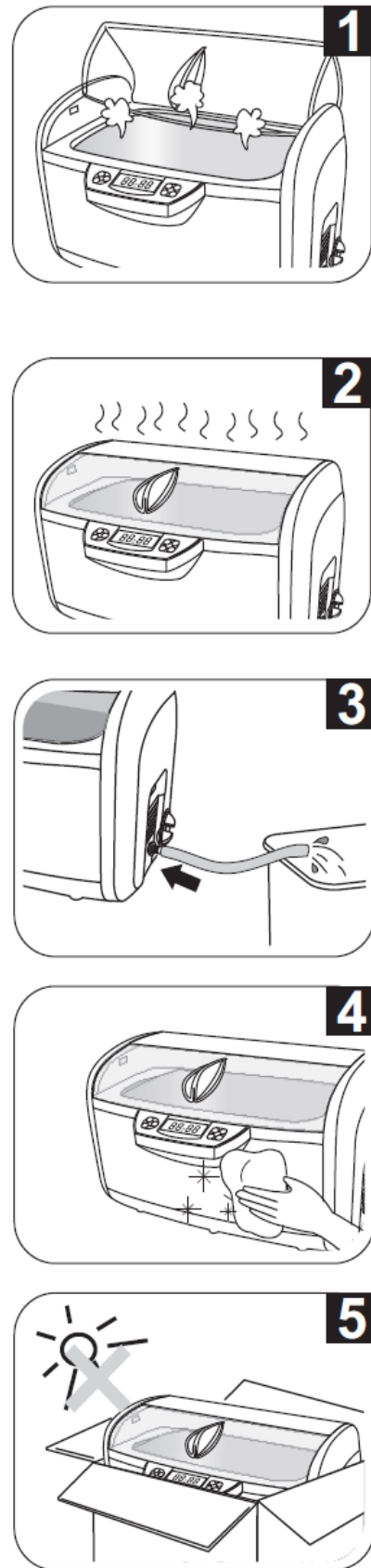
B



UTILIZZO



PRECAUZIONI



Manuale Utente

1. Introduzione

A tutti i residenti dell'Unione Europea

Importanti informazioni ambientali relative a questo prodotto



Questo simbolo riportato sul prodotto o sull'imballaggio, indica che è vietato smaltire il prodotto nell'ambiente al termine del suo ciclo vitale poiché potrebbe danneggiare l'ambiente.

Non smaltire il prodotto (o le batterie) come rifiuto urbano indifferenziato, in quanto dovrebbe essere smaltito da un'impresa specializzata nel riciclaggio.

Questo dispositivo deve essere restituito al distributore o ad un servizio di riciclaggio locale. Rispettare le norme ambientali locali.

Per qualsiasi dubbio, contattare le autorità locali di smaltimento dei rifiuti.

Grazie per aver scelto **Velleman!** Si prega di leggere il manuale prima della messa in servizio del dispositivo. Se il dispositivo è stato danneggiato durante il trasporto, non installare o usare e contattare il rivenditore.

Il pulitore ad ultrasuoni genera numerose micro bolle per la pulizia di punti difficili da raggiungere. Insieme a un solvent adeguato, si può pulire in modo efficace gioielli, protesi dentarie, occhiali da vista, ecc.

2. Istruzioni sulla Sicurezza

	Tenere il dispositivo lontano dalla portata dei bambini o personale non autorizzato.
	Scollegare sempre l'alimentazione quando il dispositivo non è in uso o quando è in corso regolare manutenzione. Maneggiare il cavo di alimentazione servendosi della sola spina. Mai toccare la spina con mani umide.
	Rischio di electroshock quando si apre il case. Il contatto con i cavi sotto tensione può causare pericolo di vita ed elettroshock. Non aprire l'involucro da soli. Far riparare l'apparecchio da personale qualificato.
	Non ci sono parti riparabili dall'utente all'interno del dispositivo. Consultare un rivenditore autorizzato per il servizio e / o parti di ricambio.

3. Linee Guida

Riferirsi al servizio **Garanzia Assistenza e Qualità Velleman®** nelle ultime pagine di questo manuale.

		Solo per uso interno. Tenere il dispositivo lontano da pioggia, umidità, spruzzi e altri liquidi.
		Tenere il dispositivo lontano dalla polvere e fonti di calore. Non coprire le fessure di ventilazione.
		Proteggere il dispositivo da urti e abusi. Evitare di maneggiare il dispositivo con forza quando si utilizza il dispositivo.

- Familiarizzare con le funzioni del dispositivo prima dell'utilizzo.
- Tutte le modifiche apportate al dispositivo sono vietate per motivi di sicurezza. I danni causati da modifiche apportate al dispositivo non sono coperte dalla garanzia.
- Utilizzare il dispositivo solamente per lo scopo previsto. Utilizzando il dispositivo in modo non corretto si fa decadere la garanzia.
- I danni derivanti dall'inosservanza delle indicazioni fornite nel presente manuale non sono coperti da garanzia e il venditore non sarà ritenuto responsabile di eventuali danni cagionati a cose o persone.
- Rimuovere l'acqua dal serbatoio dopo ogni uso per evitare la corrosione.
- Assicurarsi che la tensione disponibile non superi la tensione indicata nelle specifiche di questo manuale.
- **Non** utilizzare mai il dispositivo senza acqua nel serbatoio. **Non** utilizzare solventi abrasivi o sostanze chimiche.
- **Non** utilizzare mai il dispositivo per più di un'ora.
- Posizionare l'apparecchio su una superficie piana e mantenere l'area circostante pulita e asciutta.
- Non schiacciare il cavo di alimentazione e proteggerlo da eventuali danni. Solo un rivenditore

autorizzato può sostituirlo se necessario.

- E' preferibile collegare il dispositivo ad un circuito che contiene un RCD (interruttore differenziale) con una corrente di intervento non superiore a 30mA.
- Né Velleman nv, né i suoi rivenditori possono essere ritenuti responsabili per eventuali danni (straordinario, accidentale o indiretto) - di qualsiasi natura (finanziaria, fisica ...) derivanti dall'uso, o il guasto di questo prodotto.

OGGETTI NON ADATTI PER LA PULIZIA AD ULTRASUONI

GIOIELLI: perle, smeraldo, avorio, corallo, agata, conchiglie di tartaruga di mare ecc...	Siccome si tratta di oggetti delicati, potrebbero graffiarsi durante la pulizia ad ultrasuoni.
Oggetti saldati, placcati, incollati	Il lavaggio ad ultrasuoni può aumentare le infiltrazioni all'interno di saldature e rivestimenti, causando la rottura degli oggetti.
Orologi: a meno che non siano subacquei e con profondità nominale oltre i 50m (150 ft)	La capacità di penetrazione delle onde ultrasoniche può causare l'infiltrazione di acqua negli orologi non bene sigillati
Altro: vetro, ceramica, filtri fotografici con crepe	Le dimensioni delle crepe potrebbero aumentare a causa delle onde ultrasoniche

4. Caratteristiche

- per la pulizia di: gioielli, protesi, occhiali, rasoi elettrici con testine, CDs/VCDs/DVDs ecc.
- display a led a 2 colori: timer da 1 a 30 minuti, 5 impostazioni di temperatura, indicatori di stato del lavoro
- ventola di raffreddamento
- due riscaldatori in ceramica
- protezione contro il surriscaldamento

5. Principio di funzionamento

Il principio alla base della pulizia ad ultrasuoni è la cavitazione.

Quando il sistema di pulizia ad ultrasuoni viene acceso, vengono generate e trasmesse in acqua, nel serbatoio, onde sonore tridimensionali a pressione positiva e negativa alternata. Queste onde sonore creano delle bolle con dimensioni pari ad un micron che crescono ed accumulano energia nella fase di pressione negativa per poi implodere ad una velocità molto elevata durante la pressione positiva (43,000 volte al secondo). Queste implosioni di bolle ad alta energia creano delle **cavità** che letteralmente spingono lo sporco in superficie. Grazie alle loro dimensioni, le bolle sono in grado di rimuovere efficacemente lo sporco dalle fessure più piccole, lasciando intatta la superficie dell'oggetto.

Solitamente l'acqua viene usata come agente di pulizia in quanto è poco costosa e sicura per l'ambiente.

6. Panoramica

Fare riferimento alle illustrazioni a pagina 2 di questo manuale.

Generale			
A	coperchio trasparente	G	valvola di scarico
B	luce a LED	H	tubo di drenaggio
C	serbatoio in acciaio inox	I	pulsante di alimentazione
D	pannello di controllo	J	presa di corrente
E	alloggiamento	K	tubo flessibile
F	maniglie	L	cavo di alimentazione
		M	cestino

Pannello di controllo

1	Indicatore di stato	Verde: stato di lavoro normale, pronto. Rosso: guasto, surriscaldamento. Lasciate raffreddare il VTUSC6 per almeno 15 minuti.
2	Tasto on/off	Premere per accendere il dispositivo. Vengono visualizzate le impostazioni predefinite di tempo e temperatura (5 minuti, 40°C). Premere di nuovo per avviare il processo di pulizia; si ferma automaticamente quando scade il tempo. Premere il tasto in qualsiasi momento per interrompere il processo di pulizia.
3	Tasto di funzione	Premere il tasto per avviare la funzione di degasaggio (degas). L'indicatore [4] lampeggerà durante il processo

VTUSC6

		di degas (± 2 minuti). Per interrompere il processo, premere di nuovo il tasto. Vedere note nella tabella sottostante.
4	Indicatore degas	Lampeggia durante il processo di degrassaggio.
5	Indicatore di pulizia normale	Si illumina durante il normale processo di pulizia .
6	Indicatore di riscaldamento	Si illumina quando il riscaldatore è attivo.
7	Effettiva temperature del liquido	Visualizza la temperatura del liquido nel serbatoio.
8	Display timer	Conto alla rovescia che indica il tempo di lavaggio residuo.
9	Temperatura impostata	Indica la temperatura selezionata.
10	Tasto rapito impostazione e visualizzazione tempo (Time)	Premere per visualizzare il tempo (05:00). Premere di nuovo per aumentare il tempo di 5 minuti.
11	Pulsante decrement tempo (∇)	Ogni pressione diminuisce il tempo di 1 minuto.
12	Tasto on/off del riscaldatore (TC)	Premere per accendere il riscaldatore; l'indicatore [6] lampeggia. Quando la temperatura impostata [9] viene raggiunta, il riscaldatore si spegne automaticamente.
13	Tasto temperatura impostata (Temp)	Premere per selezionare la temperatura desiderata [9] : 40°C - 45°C - 50°C - 55°C - 60°C.

Note: processo di degassamento

Quando si pulisce della biancheria molto sporca o unta oppure oggetti d'argento, di rame o d'ottone, all'acqua devono essere aggiunte soluzioni chimiche. La soluzione potrebbe formare tante piccole goccioline che richiederanno molto tempo per dissolversi in acqua. L'acqua appena aggiunta potrebbe generare molte bolle d'aria sulle pareti del serbatoio. Queste ridurranno l'effetto della pulitura durante la fase iniziale del lavaggio ad ultrasuoni.

Attivando la funzione degas verranno dissipate le goccioline e le bolle d'aria, di solito in un paio di minuti, e sarà migliorata l'efficienza della pulizia.

7. Funzionamento

Fare riferimento alle illustrazioni a pagina **2** e **3** di questo manuale.

1. Aprire il coperchio **[A]** come illustrato, mettere gli oggetti nel cestello **[M]** poi metterli nella vasca di lavaggio **[C]**. Non riempire troppo il cestello e assicurarsi che gli oggetti non si tocchino tra loro per evitare graffi da sfregamento.

Aggiungere acqua fino al livello tra MIN e MAX e sopra gli oggetti che devono essere puliti.

Quando lo desiderate, potete aggiungere del detersivo per piatti liquido.

Note: pulizia indiretta

- Mettere gli oggetti in un piccolo contenitore (non incluso, ad esempio un contenitore di vetro, scatola di metallo...) e riempire il contenitore con il liquido in modo tale da sommergere gli oggetti. I liquidi possono essere: esano (per sciogliere il grasso), acetone (per sciogliere l'inchiostro), alcool puro (evaporazione veloce), olio (per prevenire la ruggine), alcool (per pulire e disinfettare),

Il contenitore scelto assorbirà una parte dell'energia ultrasonica con conseguente riduzione dell'effetto di pulizia:

contenitore	assorbimento
plastica	30%
alluminio	20%
acciaio inossidabile	8%

- Mettere il piccolo contenitore nel serbatoio in acciaio inox **[C]**, non usare il cestino **[M]**. Aggiungere l'acqua assicurandosi che il livello sia sopra l'indicazione MIN ma l'acqua non scorra nel contenitore piccolo.



Non far funzionare l'apparecchio senza acqua a sufficienza all'interno del serbatoio per evitare danni irreversibili al **VTUSC6**.

2. Collegare il cavo di alimentazione **[L]** ad una presa di corrente e girare l'interruttore **[I]**. L'indicatore di stato **[1]** diventa verde ed il display a LED mostra:



Queste sono le impostazioni più comuni del timer e lo stato di funzionamento. Se il timer deve essere regolato, premere il tasto TIME **[10]** ed il tasto ∇ **[11]**. Il timer può essere impostato tra i minuti 1 e 30.

Note: non impostare il tempo di pulizia troppo a lungo perché potrebbe causare un allentamento delle viti, crepe o il distacco dei rivestimenti.

3. Premere il tasto On/Off **[2]** per iniziare la pulizia. Durante la pulizia, 2 serie di LED blu illumineranno i due lati dell'unità **[B]**. Si sentirà un ronzio dal serbatoio di pulizia e l'indicatore di pulizia normale è acceso **[5]**, indicando che la pulizia è in corso. Chiudendo il coperchio **[A]** verrà ridotto il livello di rumore.

Il timer digitale **[8]** inizierà il conto alla rovescia per visualizzare il tempo residuo di lavaggio. Quando esso visualizza 00:00, la pulizia è terminata. Per interrompere la pulizia in qualsiasi momento, premere il tasto On/Off **[2]**. L'apparecchio è stato progettato con protezione termica per evitare il funzionamento prolungato e continuo per troppo tempo. Quando la luce rossa **[1]** è accesa, l'unità non si accenderà. L'unità resterà al minimo per circa 20 minuti e potrà essere rimessa in funzione dopo che si sarà riaccesa la luce verde **[1]**.

4. Quando è necessario l'uso del riscaldatore, premere il tasto **Temp [13]** per selezionare una delle 5 temperature preimpostate. Premere il tasto **TC [12]**; l'indicatore del riscaldatore **[6]** lampeggerà per indicare che il riscaldatore è acceso. L'attuale temperatura dell'acqua è mostrata nel display **[7]**. Quando l'acqua raggiunge la temperatura impostata, il riscaldatore e l'indicatore del riscaldatore si spengono **[6]**.

Note: per garantire un funzionamento sicuro, il riscaldatore si spegne automaticamente dopo 50 minuti.

Per accelerare il processo inserendo troppa soluzione, utilizzare la funzione degas. Premere il tasto **Time [10]** per impostare il timer su 10 minuti quindi premere il tasto funzione **[3]**; l'indicatore del riscaldatore **[6]** si illumina. Premere il tasto On/Off **[2]** per iniziare il processo di degassaggio. Il **VTUSC6** ritorna alla normale pulizia automaticamente dopo 2 minuti.

Quando non sono più visibili residui di sporco, la pulizia è ultimata. Se fosse necessaria una pulizia supplementare, azzerare il timer e ripetere i passaggi precedenti.

5. Quando la pulizia è completa, spegnere il **VTUSC6 [I]**, scollegare il cavo di alimentazione **[L]**, aprire il coperchio **[A]** e recuperare il cestino **[M]** e gli oggetti. Lavare e asciugare gli oggetti. Collegare il tubo flessibile **[K]** al tubo di scarico **[H]**. Aprire la valvola di scarico **[G]** per scaricare l'acqua sporca. Pulire e asciugare il serbatoio a secco. **Non** usare soluzioni abrasive o corrosive. Chiudere la valvola di scarico **[G]**.

8. Cura e manutenzione

Fare riferimento alle illustrazioni a pagina 3 di questo manuale.

1. Non accendere l'apparecchio senza acqua nel serbatoio.

Anche se l'apparecchio è stato progettato con molteplici protezioni, se dovesse rimanere acceso per più di 15 secondi senza acqua nel serbatoio, potrebbe danneggiarsi.

2. Non far funzionare l'apparecchio per tempo prolungato o in modo continuativo.

L'apparecchio è stato progettato con la protezione da surriscaldamento. Se dovesse rimanere in funzione per 45 minuti, si raccomanda di spegnerlo per circa 20 minuti per assicurargli una "vita" più lunga.

3. Non tenere l'acqua nel serbatoio per un lungo periodo.

Rimuovere sempre l'acqua dal serbatoio dopo l'uso per evitare che il serbatoio si corroda. Pulire e asciugare il serbatoio a secco.

4. Non spruzzare acqua nella parte esterna del dispositivo.

Utilizzare un asciugamano per pulire il serbatoio e l'involucro secco.

5. Non esporre l'apparecchio alla luce diretta del sole per lungo tempo.

Tenere l'apparecchio in luogo asciutto, fresco e ventilato.

9. Specifiche tecniche

frequenza ultrasuoni	35kHz
impostazioni di temperatura	40°C - 45°C - 50°C - 55°C - 60°C
materiale del serbatoio	acciaio inossidabile SUS304
materiale custodia/supporto	ABS
capacità del serbatoio	6L
consumo di energia	310W
alimentazione	220~240Vac / 50Hz
dimensioni	43.8 x 30.0 x 25.0 cm

Utilizzare questo dispositivo solo con accessori originali. Velleman nv non può essere ritenuta responsabile in caso di danni o lesioni derivanti da un (non corretto) utilizzo di questo dispositivo.

Per maggiori informazioni relative a questo prodotto e l'ultima versione di questo manuale d'uso, si prega di visitare il nostro sito www.velleman.eu.

Le informazioni contenute in questo manuale sono soggette a modifiche senza preavviso.

© INFORMAZIONI COPYRIGHT

Questo manuale è protetto da. **Il copyright di questo manuale è di proprietà di Velleman nv.** Tutti i diritti sono riservati in tutto il mondo. Nessuna parte di questo manuale può essere copiata, riprodotta, tradotta o ridotta a qualsiasi supporto elettronico o altro, senza il preventivo consenso scritto del titolare del copyright.

Distribuito da:
FUTURA ELETTRONICA SRL
Via Adige, 11 - 21013 Gallarate (VA) Tel. 0331-799775 Fax. 0331-792287
web site: www.futurashop.it info tecniche: supporto@futurel.com

Aggiornamento: 08/02/2013