

velleman®

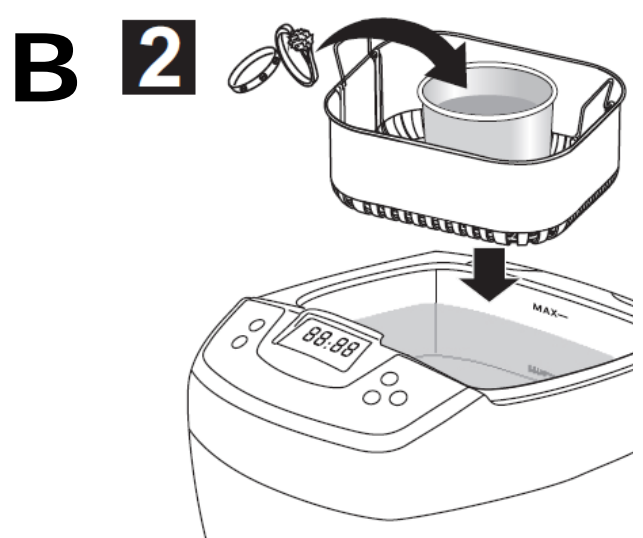
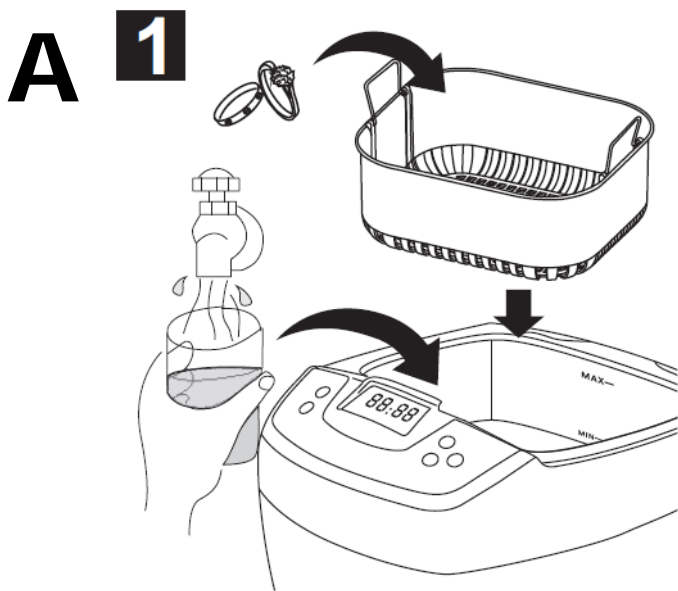
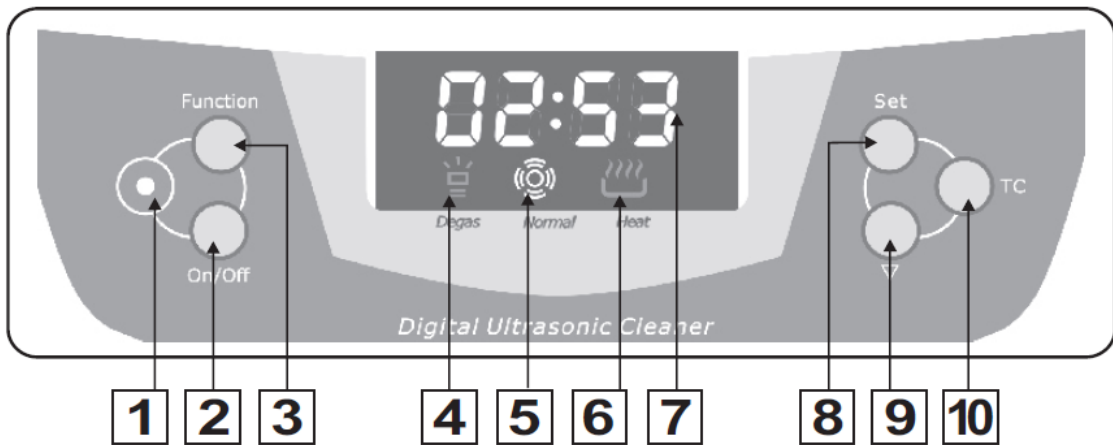
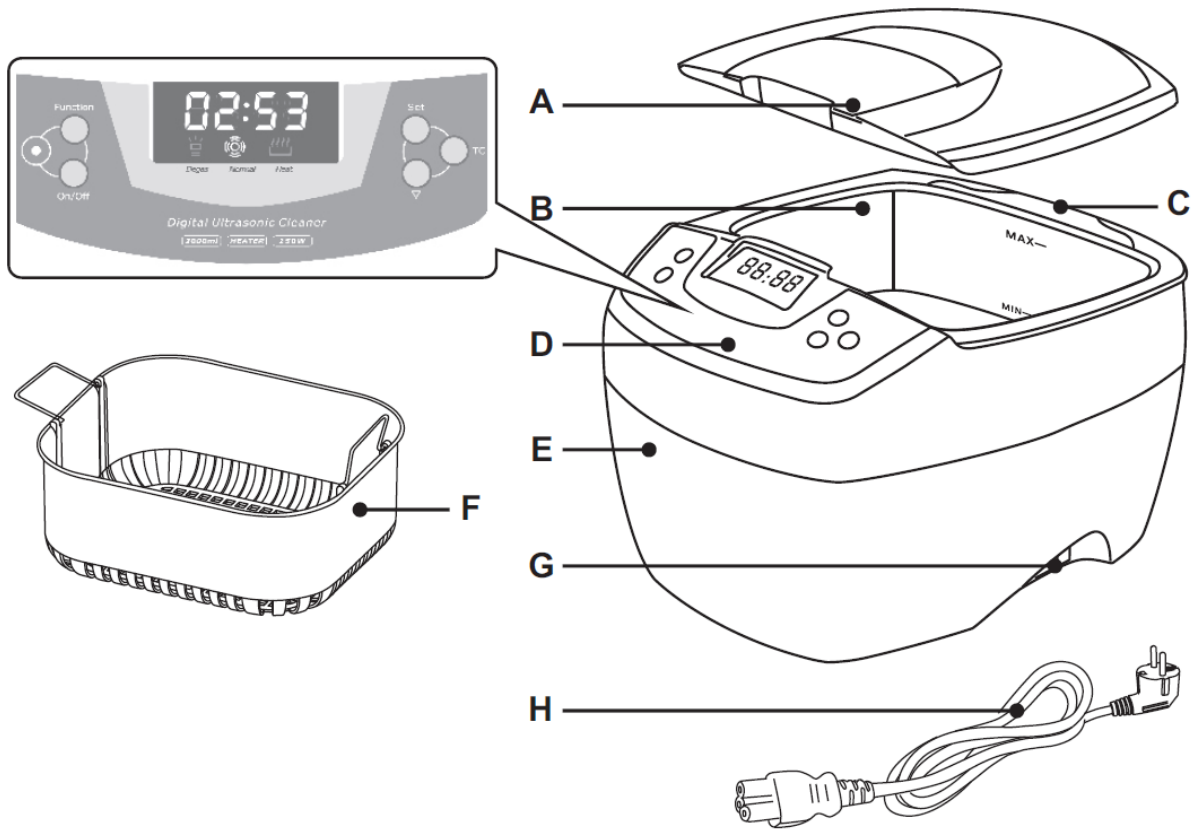
VTUSCT5

SISTEMA DI PULIZIA A ULTRASUONI - 2 L / 160W

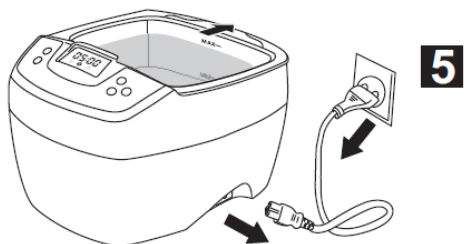
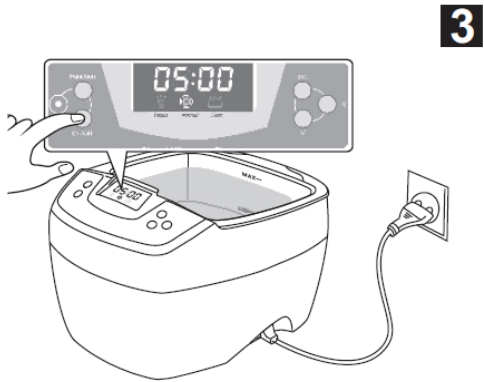
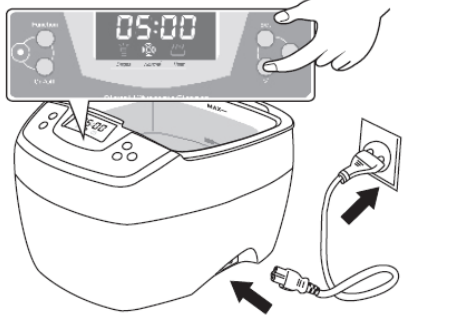
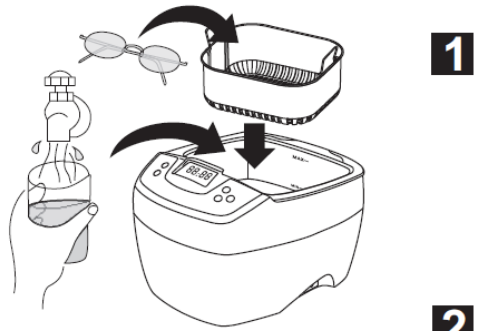


MANUALE UTENTE

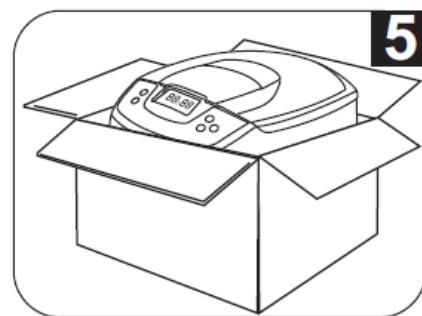
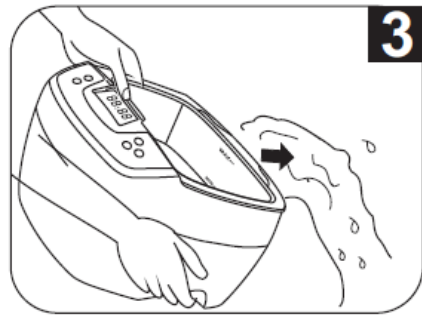
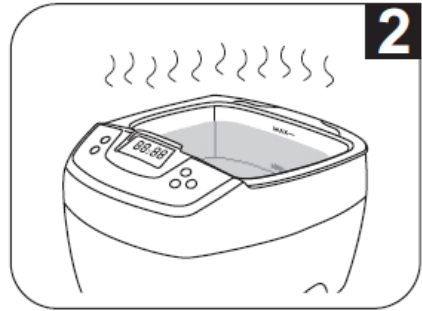
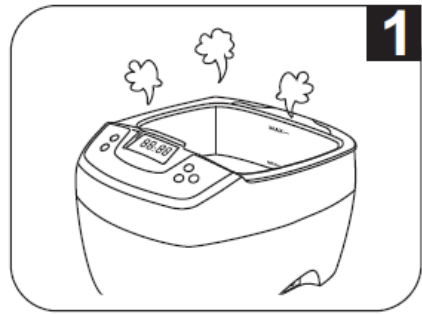




Utilizzo



Pulizia



Manuale Utente

1. Introduzione

A tutti i residenti nell'Unione Europea

Importanti informazioni ambientali relative a questo prodotto



Questo simbolo riportato sul prodotto o sull'imballaggio, indica che è vietato smaltire il prodotto nell'ambiente al termine del suo ciclo vitale in quanto può essere nocivo per l'ambiente stesso.

Non smaltire il prodotto (o le pile, se utilizzate) come rifiuto urbano indifferenziato; dovrebbe essere smaltito da un'impresa specializzata nel riciclaggio.

Rispettare le norme vigenti.

In caso di dubbio, contattare le autorità locali per lo smaltimento dei rifiuti.

Grazie per avere scelto Velleman! Si prega di leggere il manuale prima di utilizzare il dispositivo. Se il dispositivo è stato danneggiato durante il trasporto, non installare o utilizzare e contattare il rivenditore.

Questo sistema a ultrasuoni è semplice da utilizzare e consente di eseguire la pulizia di svariati oggetti come ad esempio gioielli, occhiali, orologi, protesi, testine di rasoi elettrici ed altri elementi in metallo senza l'impiego di particolari soluzioni per la pulizia.

2. Istruzioni relative alla sicurezza

	Tenere il dispositivo lontano dalla portata dei bambini e degli utenti non autorizzati.
	Disconnettere sempre l'alimentazione da rete quando il dispositivo non è in uso o quando le attività di servizio o manutenzione vengono eseguite. Maneggiare il cavo di alimentazione esclusivamente dalla spina. Non toccare MAI il cavo di alimentazione con mani umide.
	Rischio di electroshock quando apri il case. Il contatto con i cavi sotto tensione può causare elettroshock. Non aprire il case da soli. Far riparare l'apparecchio da personale qualificato.
	Non vi sono parti riparabili dall'utente all'interno del dispositivo. Fare riferimento a un rivenditore autorizzato per l'assistenza e/o parti di ricambio.

3. Linee guida

Riferirsi alle condizioni di garanzia e qualità **Velleman®** presenti nelle ultime pagine del manuale.

		Utilizzare solo in ambienti interni. Tenere il dispositivo lontano da pioggia, umidità, spruzzi e altri liquidi.
		Tenere il dispositivo lontano dalla polvere e fonti di calore. Non coprire le aree di ventilazione.
		Proteggere il dispositivo da urti e abusi. Evitare di maltrattare il dispositivo, quando questo è in funzione.

- Familiarizzare con le funzioni del dispositivo prima di utilizzarlo.
- Tutte le modifiche apportate al dispositivo, sono vietate per motivi di sicurezza. I danni causati da modifiche apportate dall'utente al dispositivo non sono coperte dalla garanzia.
- Utilizzare il dispositivo solamente per lo scopo previsto. Utilizzando il dispositivo in modo non adeguato si invalida la garanzia.
- I danni derivanti dall'inosservanza delle indicazioni fornite nel presente manuale non sono coperti da garanzia e il rivenditore non si assume alcuna responsabilità per eventuali danni cagionati a cose o persone.
- Rimuovere l'acqua dal serbatoio dopo ogni utilizzo per evitare la corrosione.
- Assicurarsi che la tensione non supera quella indicata nelle specifiche di questo manuale.
- **Mai** utilizzare il dispositivo senza acqua nel serbatoio. **Non** usare soluzioni chimiche o abrasive.
- **Mai** azionare il dispositivo per più di un'ora alla volta.
- Posizionare l'apparecchio su una superficie piana e mantenere l'area circostante pulita e asciutta.
- Non schiacciare il cavo di alimentazione e proteggerlo da eventuali danni. Rivolgersi ad un rivenditore autorizzato per la sostituzione qualora fosse necessario.
- Preferibile collegare il dispositivo ad un differenziale avente una corrente di intervento non superiore a 30mA.
- Né Velleman nv né i suoi rivenditori possono essere ritenuti responsabili per eventuali danni

(straordinaria, accidentale o indiretto) - di qualsiasi natura (finanziaria, fisica ...) derivanti dall'uso di questo prodotto.

ARTICOLI NON ADATTI PER LA PULIZIA A ULTRASUONI

Gioielli: perle, smeraldo, avorio, corallo, agata, gusci di conchiglia, ecc ..	Poiché questi elementi sono morbidi, si possono verificare dei graffi durante il processo di pulizia.
Saldati, placcati, oggetti incollati	La pulizia ad ultrasuoni può aumentare le fratture all'interno di giunti saldati, rivestimenti cromati o collante che può portare così alla rottura.
Orologi: solo orologi subacquei con profondità nominale oltre 50 m (150 ft)	Le capacità di penetrazione di forza delle onde ultrasonore possono causare infiltrazioni d'acqua in orologi non adeguatamente sigillati.
Altro: vetro, ceramica, filtri fotografici con dati noti	I punti di rottura possono aumentare a causa delle onde ultrasoniche.

4. Funzioni

- Per la pulizia di: gioielli, protesi, occhiali, teste di rasoi elettrici, CD / VCD / DVD, ecc.
- 2 display a colori a LED: Timer 1-30 minuti
- Ventola di raffreddamento
- Resistenza in ceramica
- Protezione da surriscaldamento

5. Principio di funzionamento

Quando il sistema ad ultrasuoni è acceso, 3 differenti onde sonore aventi un'alternata pressione positiva e negativa vengono generate e trasmesse nel serbatoio d'acqua. Queste onde sonore creano micro bolle che crescono e accumulano energia durante la pressione negativa e implodono ad una velocità molto elevata durante la pressione positiva (43.000 volte al secondo). Queste implosioni di bolle di alta energia attirano letteralmente contaminanti presenti sulla superficie (con velocità fino a 400 chilometri all'ora). Grazie alle dimensioni delle bolle, è possibile rimuovere i contaminanti, anche quelli presenti nella più piccole fessure e comunque innocui per l'oggetto in questione. Solitamente si usa l'acqua come agente di pulizia poiché economico e sicuro per l'ambiente.

6. Panoramica

Riferimento all'illustrazione di pagina 2 di questo manuale.

A	Coperchio trasparente	E	Alloggiamento
B	Serbatoio in acciaio inox	F	Cestino
C	Scanaltura di scarico	G	Presa di corrente
D	Pannello di controllo	H	Cavo di alimentazione

Pannello di controllo		
1	Indicatore di stato	Verde: stato di funzionamento regolare, pronto all'uso. Rosso: condizione di errore, sovratemperatura. Lasciare raffreddare il VTUSCT5 per una quindicina di minuti.
2	Pulsante ON/OFF	Premere per accendere il dispositivo. Di default viene mostrato (5 minuti). Premere di nuovo per avviare il processo di pulizia, il processo si fermerà automaticamente quando il timer scadrà. Premere il tasto in qualsiasi momento per interrompere il processo di pulizia.
3	Pulsante funzione	Premere per avviare la funzione di degassamento (degas). L'indicatore [4] lampeggerà durante il processo ($\pm 90s$). Per interrompere il processo, premere nuovamente il pulsante.
4	Indicatore degas	Lampeggia durante il processo.
5	Indicatore ciclo di pulizia	Asceso durante il normale processo di pulizia.
6	Indicatore sistema riscaldante	Asceso quando il riscaldatore è in funzione.
7	Display per timer	Indic il tempo rimanente per il processo.
8	Tasto veloce impostazione timer (Time)	Premere per visualizzare il timer iniziale (05:00). Premere ancora per aumentare il timer di 5 minuti.
9	Pulsante decrement timer (∇)	Ogni pressione diminuisce il timer di 1 minuto.

10	Pulsante riscaldatore ON/OFF (TC)	Premere per accendere il riscaldatore, la spia [6] lampeggia. Quando la temperatura dell'acqua raggiunge i 60 ° C, il riscaldamento si spegne automaticamente.
----	-----------------------------------	--

Note: precesso di degassamento

Durante la pulizia delle stoviglie molto sporche/unte, argento, rame o ottone elementi, soluzioni chimiche devono essere aggiunte in acqua. La soluzione potrebbe formare molte bolle/schiuma che richiederanno molto tempo per dissolversi in acqua. L'acqua appena aggiunta potrebbe generare bolle d'aria sulle pareti del serbatoio. Questo ridurrà l'effetto della pulizia nella prima fase del lavaggio ad ultrasuoni. L'attivazione della funzione di Degas ridurrà il numero di gocce e bolle d'aria entro i 90 secondi, e ne migliorerà l'efficienza di pulizia.

7. Funzioni

Riferimento all'illustrazione di pagina 2 e 3 di questo manuale.

1. Aprire il coperchio [A] come illustrato, inserire gli articoli nel cestello [F], quindi posizionarlo nella cisterna di pulizia [C]. Non riempire troppo il cestello e verificare che gli elementi non si tocchino tra loro per evitare i graffi da sfregamenti.

Aggiungere l'acqua ad un livello tra MIN e MAX facendo in modo che copra l'oggetto da pulire. Quando lo si desidera, aggiungere un po' di detersivo per piatti.

Note: pulizia indiretta

- Posizionare gli oggetti in un piccolo contenitore (non incluso, per esempio barattolo di vetro, scatola di metallo ...) e riempire il contenitore con il liquido in modo che l'oggetto venga sommerso. Fluidi possibili: esano (per sciogliere il grasso), acetone (per sciogliere l'inchiostro), alcool puro (evaporazione rapida), olio (la ruggine), alcool (lavabili e disinfettabili),...

Il contenitore assorbirà una parte dell'energia ultrasonica riducendo l'effetto della pulizia:

contenitore	assorbimento
Plastic	30%
Alluminio	20%
Acciaio inox	8%

- Posizionare il piccolo contenitore all'interno del serbatoio in acciaio inox [B], non usare il cestino [F]. Aggiungere acqua assicurandosi che il livello sia al di sopra dell'indicazione MIN e che l'acqua non entri nel contenitore più piccolo.



Non avviare l'unità se non vi è acqua sufficiente nel serbatoio per evitare danneggiamenti al VTUSCT5.

2. Connettere il cavo di alimentazione [H] ad una presa di corrente. L'indicatore di stato [1] si accenderà di verde e i LED sul display si illumineranno:



Questo è il timer impostato di default e lo stato di lavoro. Se il timer deve essere regolato, premere il tasto TIME [8] e ▼ il pulsante [9]. Il timer può essere regolato da 1 a 30 minuti.

Note: non impostare un tempo di pulizia troppo elevato in quanto ciò potrebbe portare ad un allentamento delle viti, crepe o il distacco di rivestimenti.

3. Premere il pulsante On/Off [2] per avviare la pulizia. Un ronzio può essere avvertito dal serbatoio e l'indicatore di normale pulizia [5] sarà acceso ad indicare la pulizia è in corso. La chiusura del coperchio [A] ridurrà il livello di rumore.

Il conto alla rovescia del timer digitale [7] visualizza il tempo rimanente di pulizia. Quando si visualizza 00:00, la pulizia è terminata. Per interrompere la pulizia in qualsiasi momento, premere il pulsante On/Off [2]. L'unità è progettata mediante protezione termica per evitare il funzionamento prolungato e continuo per troppo tempo. Quando la luce rossa [1] è accesa, l'unità non è attiva. L'unità rimarrà in questo stato per almeno 20 minuti e potrà essere riavviata quando l'indicatore [1] sarà acceso.

4. Quando servirà il riscaldatore, premere il pulsante TC [10], l'indicatore di riscaldamento [6] lampeggerà ad indicare che il riscaldatore è acceso. Quando l'acqua raggiungerà i 60 °C, il riscaldatore e l'indicatore riscaldatore [6] si spegneranno.

Note: per garantire un funzionamento sicuro, il riscaldatore si spegnerà automaticamente dopo 45 minuti. Per accelerare la miscelazione e usare meno soluzione, utilizzare la funzione Degas. Premere il tasto Time [8] per impostare il timer a 10 minuti, quindi premere il tasto funzione [3],

l'indicatore di riscaldamento **[6]** si accenderà. Premere il pulsante On/Off **[2]** per avviare il degassamento. Le **VTUSCT5** ritornerà al normale ciclo di pulizia dopo 90 secondi.

Quando i detriti non saranno più visibili, la pulizia sarà terminata. Nel caso sia necessaria una pulizia supplementare, azzerare il timer e ripetere i passaggi precedenti.

5. Al termine della pulizia, spegnere il **VTUSCT5**, scollegare il cavo di alimentazione **[H]**, aprire il coperchio **[A]** e recuperare il cestino **[F]** e gli elementi. Lavare e asciugare le varie parti. Scolare l'acqua sporca mediante la scanalatura di scarico **[C]**. Pulire il serbatoio a secco. Non usare soluzioni abrasive o corrosive.

8. Pulizia e manutenzione

Riferimento all'illustrazione di pagina 3 del manuale.

1. Non accendere l'apparecchio senza acqua nel serbatoio.

Anche se l'apparecchio è progettato con differenti protezioni, se rimane attiva per più di 15 secondi senza acqua nel serbatoio, si potrebbe danneggiare o ridurre fortemente la durata di vita.

2. Non far funzionare l'apparecchio per tempo prolungato o in modo continuativo.

L'unità è progettata con la protezione dai surriscaldamenti. Se l'unità rimane in funzione per 45 minuti, si consiglia di fermare la macchina per circa 20 minuti per prolungare la vita del gruppo riscaldante.

3. Non mantenere l'acqua nella vasca di lavaggio per un lungo periodo.

Rimuovere l'acqua dal serbatoio dopo ogni uso per evitare che il serbatoio si corroda con il tempo. Pulire il serbatoio a secco.

4. Non spruzzare acqua sopra la custodia.

Usare un panno per pulire il serbatoio e la custodia a secco.

5. Non esporre l'unità sotto il sole diretto per lungo tempo.

Tenere l'unità in un luogo asciutto, fresco e ventilato.

9. Specifiche tecniche

Frequenza ultrasuoni	35kHz
Materiale	Acciaio inox SUS304
Custodia/supporto del materiale	ABS
Capacità serbatoio	2L
Consumo di energia	160W
Alimentazione	240Vac / 50Hz
Dimensioni	26.5 x 23.0 x 18.0 cm / 10.4" x 9.1" x 7.1"

Utilizzare questo dispositivo solo con accessori originali. Velleman nv non può essere ritenuta responsabile in caso di danni o lesioni derivanti da un non (corretto) utilizzo di questo dispositivo. Per maggiori informazioni relative a questo prodotto e la versione più recente di questo manuale, si prega di visitare il nostro sito www.velleman.eu. Le informazioni contenute in questo manuale sono soggette a modifiche senza preavviso.

© COPYRIGHT NOTICE

Questo manuale è protetto da copyright. **I diritti d'autore di questo manuale è di proprietà di Velleman nv.** Tutti i diritti sono riservati in tutto il mondo. Nessuna parte di questo manuale può essere copiata, riprodotta, tradotta o ridotta a un supporto elettronico o altro, senza il preventivo consenso scritto del titolare del copyright.