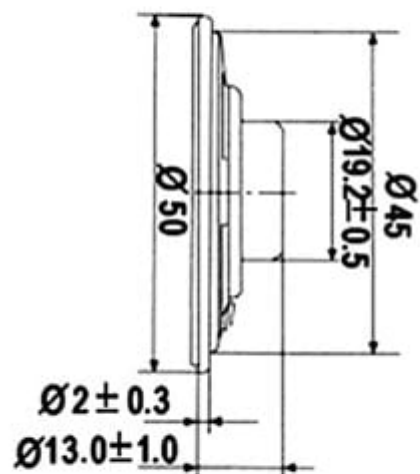

Altoparlante 0,5 W / 8 ohm - Ø 50mm

Prezzo: 2.30 €

Tasse: 0.50 €

Prezzo totale (con tasse): 2.80 €





CARATTERISTICHE

- Impedenza: $8 \text{ ohm} \pm 15\%$ - Massima potenza: $0.25 \sim 0.5\text{W}$ - Risposta in frequenza: $420 \sim 4000\text{Hz}$ - Sensibilità: $86 \pm 2\text{dB}$ - Dimensioni magnete: $\text{Ø}12 \times 2\text{mm}$ (NdFeB)