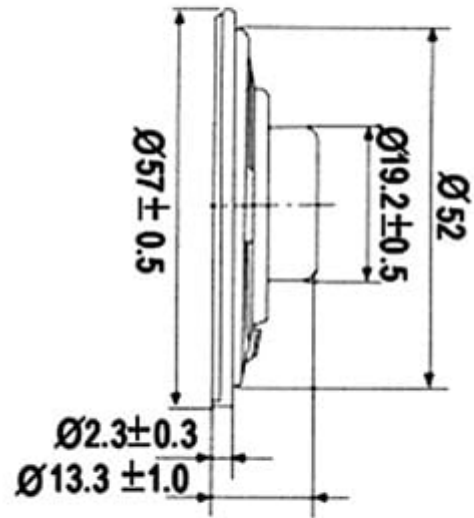

Altoparlante 0,3 W / 8 ohm - Ø 57 mm

Prezzo: 2.30 €

Tasse: 0.50 €

Prezzo totale (con tasse): 2.80 €





CARATTERISTICHE

- **Impedenza:** 8 ohm \pm 15% - **Massima potenza:** 0.25 ~ 0.5 W - **Risposta in frequenza:** 380 ~ 4500 Hz - **Sensibilità:** 88 \pm 2 dB - **Dimensioni magnete:** $\text{Ø}12 \times 2$ mm (NdFeB)