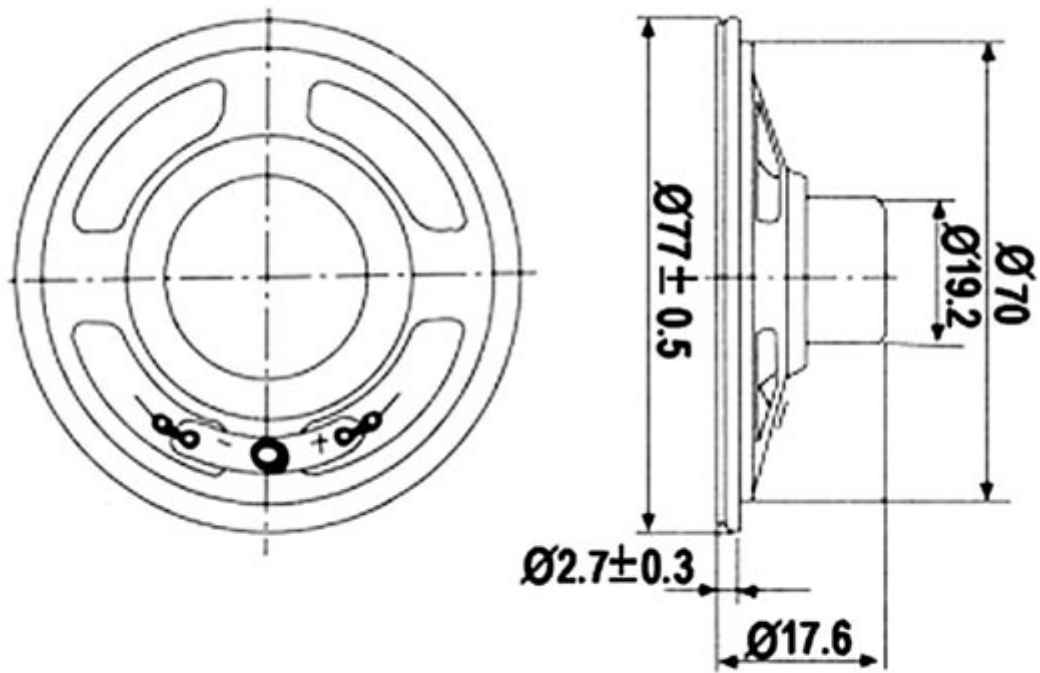

Altoparlante 1 W / 8 ohm - Ø 77 mm

Prezzo: 2.38 €

Tasse: 0.52 €

Prezzo totale (con tasse): 2.90 €





CARATTERISTICHE

- **Impedenza:** 8 ohm \pm 15% - **Massima potenza:** 0.5 ~ 1W - **Risposta in frequenza:** 300 ~ 5000Hz - **Sensibilità:** 85 \pm 2dB - **Dimensioni magnete:** $\text{Ø}12 \times 2\text{mm}$ (NdFeB)