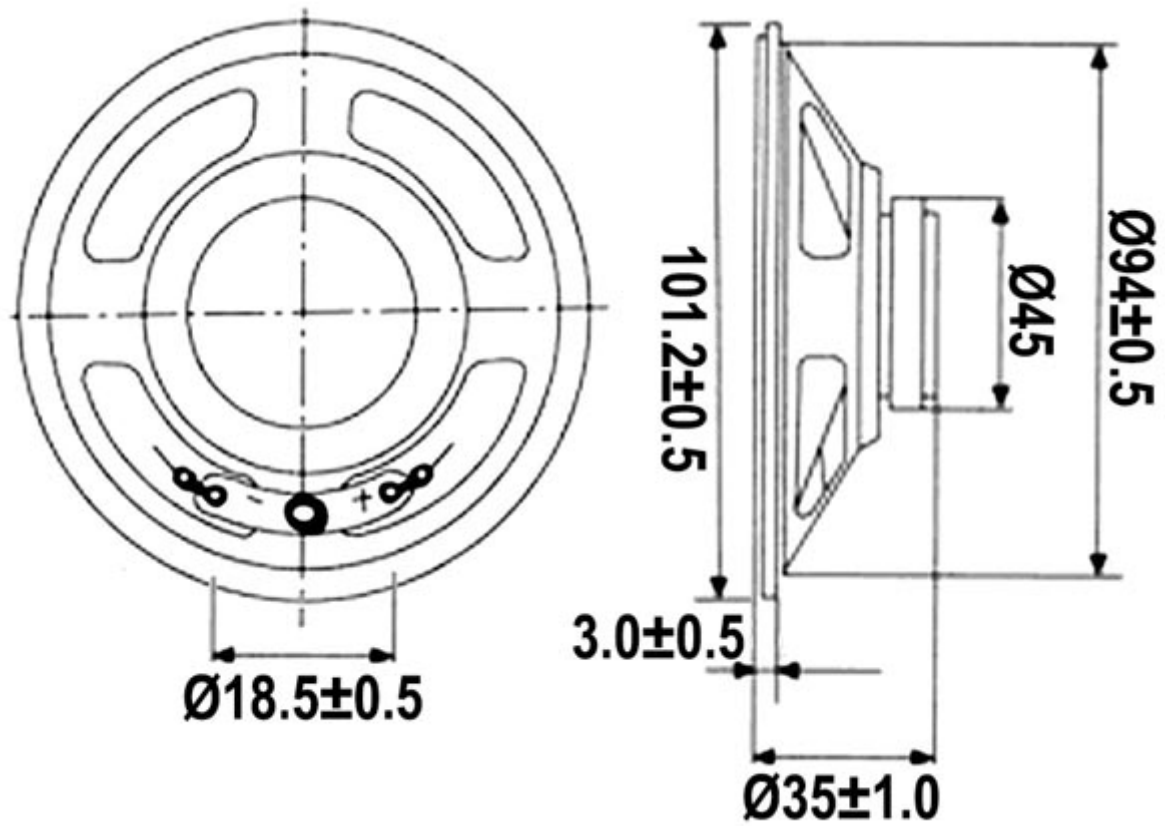

Altoparlante 2 W / 8 ohm - Ø 101 mm

Prezzo: 4.02 €

Tasse: 0.88 €

Prezzo totale (con tasse): 4.90 €





CARATTERISTICHE

- **Impedenza:** 8 ohm \pm 15% - **Massima potenza:** 2W - **Risposta in frequenza:** 200 ~ 10000Hz - **Sensibilità:** 86 \pm 2dB - **Dimensioni magnete:** $\text{Ø}45 \times 8\text{mm}$