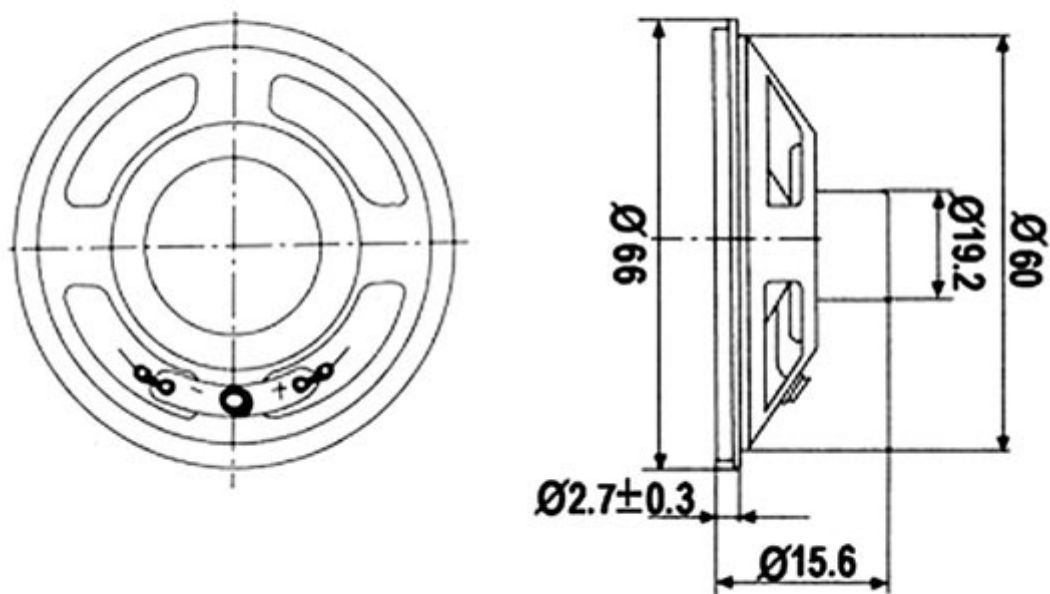

Altoparlante 2 W / 8 ohm - Ø 66 mm

Prezzo: 2.38 €

Tasse: 0.52 €

Prezzo totale (con tasse): 2.90 €





CARATTERISTICHE

- **Impedenza:** 8 ohm \pm 15% - **Massima potenza:** 0.25 ~ 2W - **Risposta in frequenza:** 400 ~ 4500Hz - **Sensibilità:** 86 \pm 2dB - **Dimensioni magnete:** $\varnothing 12$ x 2mm (NdFeB)