

AMPLIFICATORE/DISTRIBUTORE VIDEO 1IN - 2OUT

Prezzo: 25.41 €

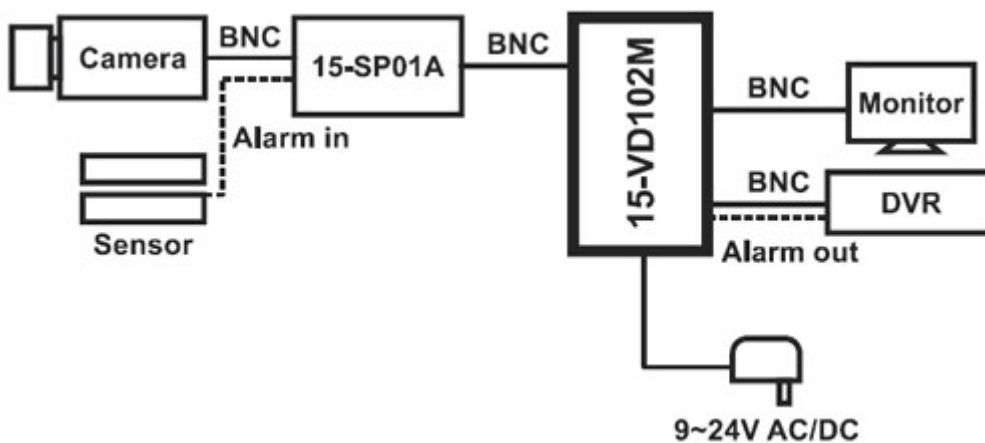
Tasse: 5.59 €

Prezzo totale (con tasse): 31.00 €



Dispone di un ingresso e di due uscite video con attacco BNC. Permette di trasmettere il segnale fino ad una distanza massima di 300 metri utilizzando cavi coassiali RG59. Dispone di LED di stato per alimentazione e allarme, protezione dalle sovratensioni fino a 2 kV e da scariche elettrostatiche fino a 15 kV. Viene fornito completo di adattatore da rete.

SCHEMA APPLICATIVO



SPECIFICHE TECNICHE

- **Ingressi / Uscite Video:** 1 ingresso e 2 uscite
- **Sistema video:** NTSC o PAL
- **Connettori:** BNC
- **Ingresso Video:** livello da 0,8 a 1,2 Vpp, 75 ohm
- **Banda passante video:** 8 MHz
- **Alimentazione:** da 9 a 24 V AC/DC
- **LED di stato:** alimentazione e allarme
- **Dimensioni (mm):** 65 (larghezza) x 35 (altezza) x 45 (profondità)