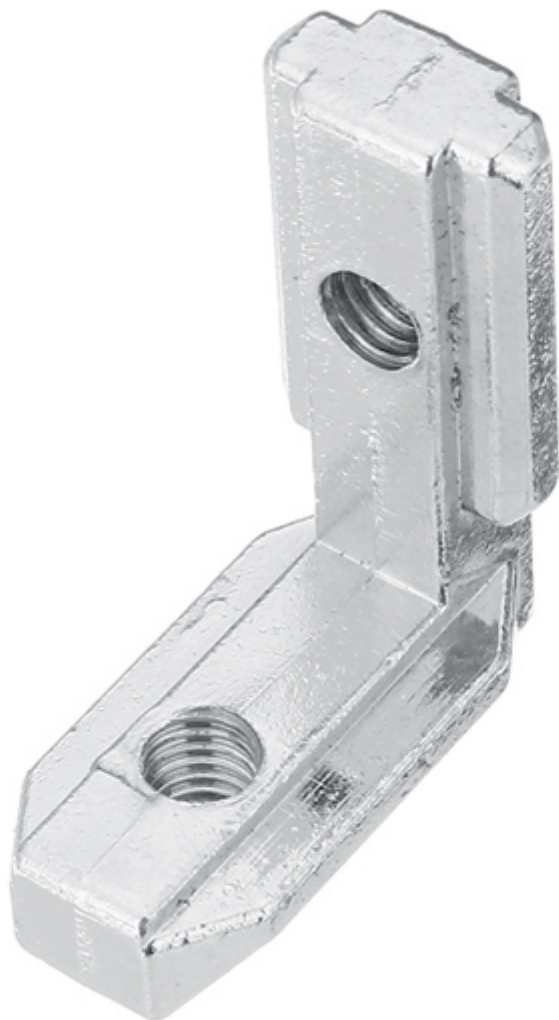


Angolare a scomparsa per profili 2020

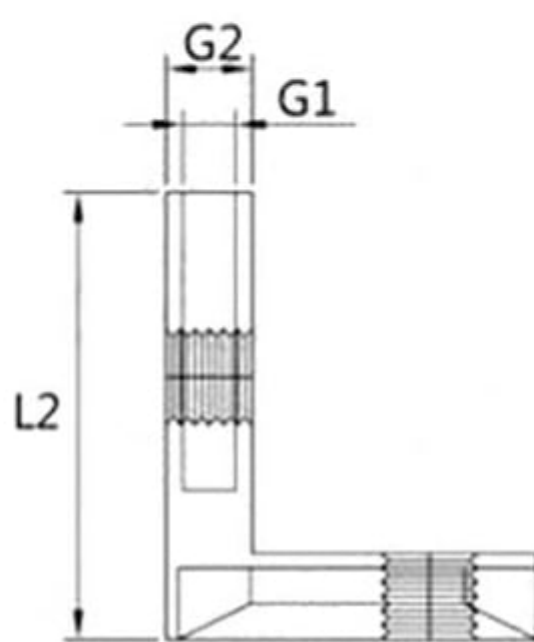
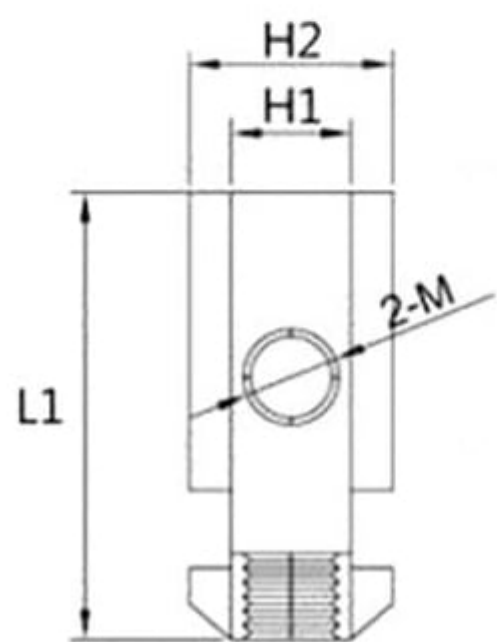
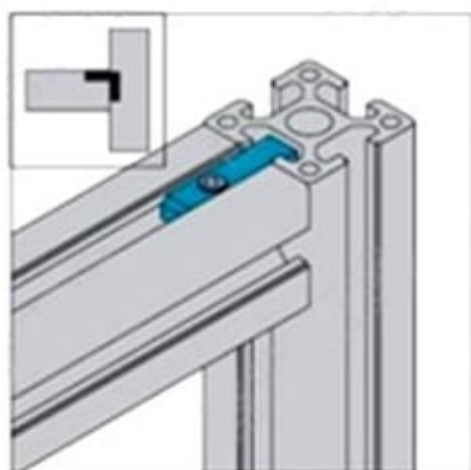
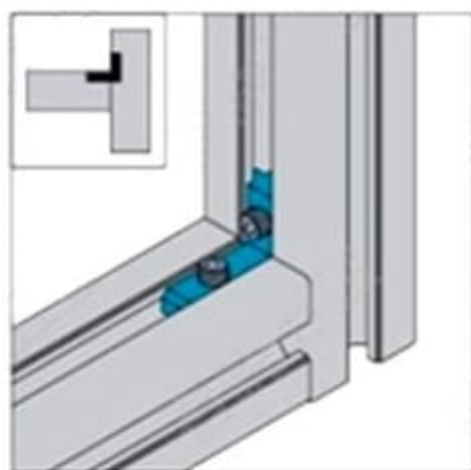
Prezzo: 0.66 €

Tasse: 0.14 €

Prezzo totale (con tasse): 0.80 €



Staffa ad L, in lega di zinco, perfetta per realizzare una giunzione ad angolo retto tra due profili in alluminio serie 2020. L'inserimento nelle scanalature dei profili permette di nascondere la squadretta rendendo la giunzione priva di sporgenze. Fissaggio mediante 2 grani M4 (non inclusi).



L1	L2	H1	H2	G1	G2	M
26 mm	25 mm	6 mm	9,5 mm	2,5 mm	5 mm	4