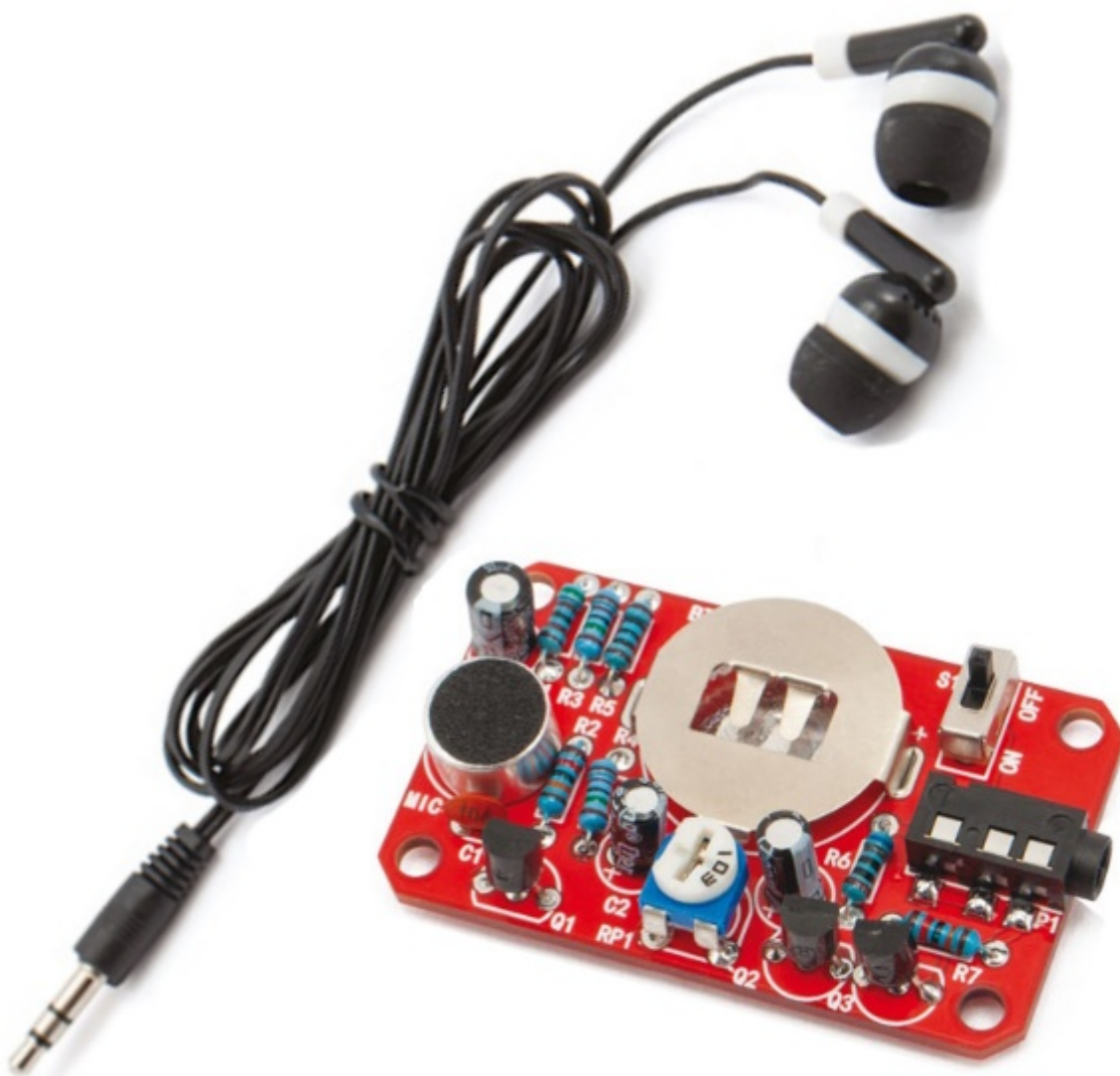


# Amplificatore acustico - in kit

Prezzo: 7.38 €

Tasse: 1.62 €

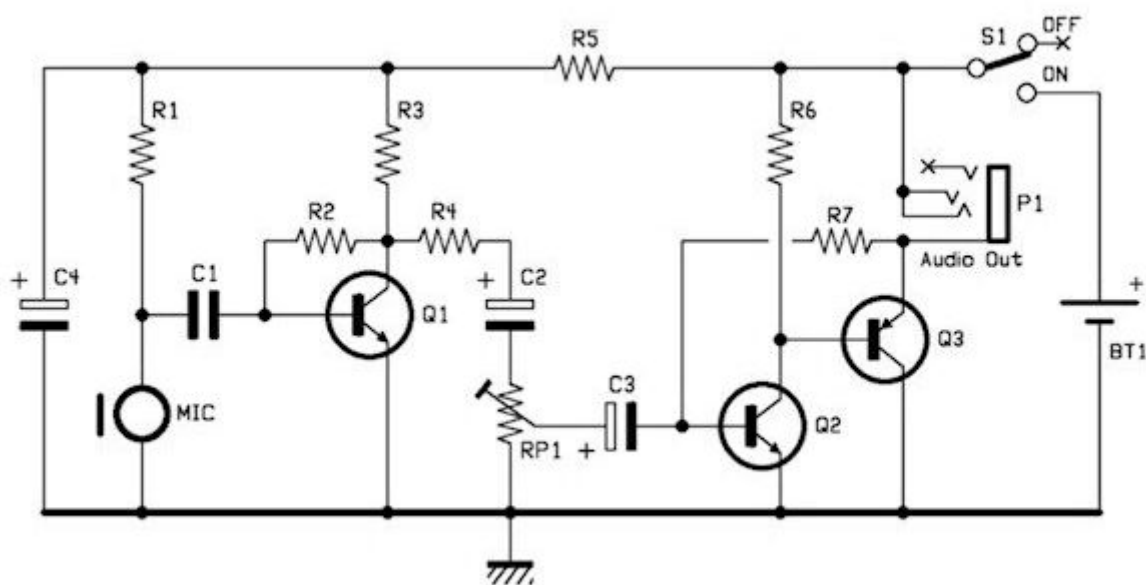
Prezzo totale (con tasse): 9.00 €



Questo kit realizza un amplificatore microfonico con uscita adatta a cuffie stereofoniche. Mediante il kit, sarà possibile amplificare qualsiasi suono presente nell'ambiente, dalla voce ad un comune rumore di oggetti e/o musica, in modo da ascoltarlo amplificato sull'uscita cuffie. Sarà inoltre possibile regolare l'amplificazione tramite il trimmer RP1 in modo da ottenere il volume desiderato. Il dispositivo non dispone di tagli di frequenze, pertanto qualsiasi suono verrà amplificato.

**Saldatura richiesta per il montaggio. Il kit viene fornito completo di auricolari stereo e di istruzioni per il montaggio in italiano.**

### Schema elettrico



### Come funziona

Può capitare di trovarsi in condizioni in cui le capacità del proprio udito non sono sufficienti o nelle quali si desideri ascoltare il rumore che proviene da una certa zona lontana o una voce da lontano; in casi del genere può essere utile un dispositivo come l'FK019. Il circuito è costituito essenzialmente da un microfono che recepisce il suono, che viene a sua volta amplificato tramite circuito a transistor, e quindi nuovamente amplificato ai giusti livelli per poter essere successivamente ascoltato attraverso delle comuni cuffie collegate alla presa jack "Audio out" da 3,5 mm. La regolazione del volume avviene agendo sul trimmer RP1. Il dispositivo deve essere alimentato tramite una batteria a bottone di tipo CR2032. L'alimentazione potrà poi essere fornita/interrotta in qualsiasi momento attraverso l'interruttore S1, in modo da poter essere utilizzato all'occorrenza andando ad elevare la durata della batteria.

### Specifiche tecniche

- **Alimentazione:** mediante batteria a bottone CR2032 ( inclusa nella confezione )