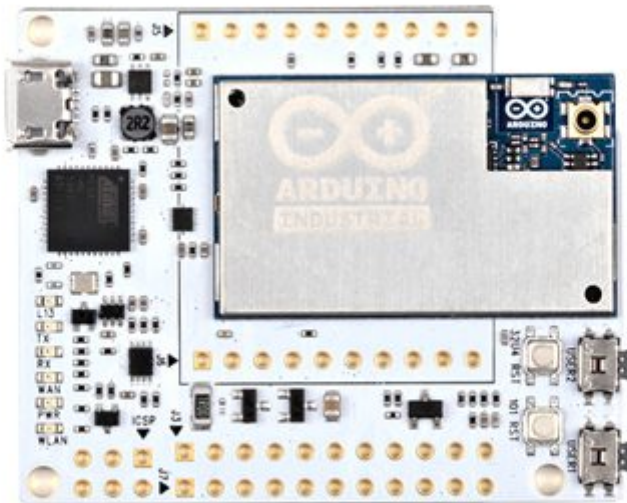


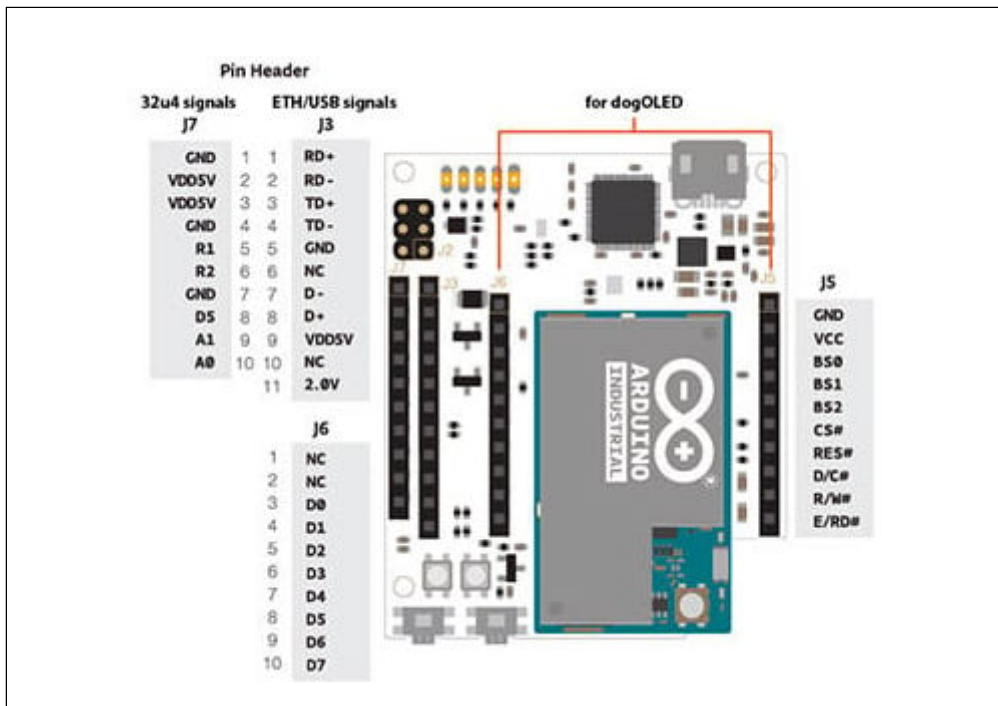
# Arduino Industrial 101 con ATmega 32u4

Prezzo: 35.25 €

Tasse: 7.75 €

Prezzo totale (con tasse): 43.00 €





Arduino Industrial 101 è una scheda per la valutazione del modulo LGA Chiwawa 101 Industrial. Simile all'Arduino Uno, dispone di un microcontrollore ATmega32u4, un processore MIPS Qualcomm Atheros AR9331 con sistema operativo Linux e un modulo WiFi IEEE 802.11b/g/n 1x1 da 2,4 GHz. Il modulo supporta una distribuzione Linux, basata su OpenWRT. Dispone di LED di stato, due pulsanti utente, due pulsanti di reset (uno per il microcontrollore 32U4 e l'altro per il micro USB), tre pin digitali (due utilizzabili anche come uscita PWM), quattro ingressi analogici (A0, A1, A2) disponibili su connettore. Industrial 101 è un'altra aggiunta alla gamma di schede Arduino che consentono di realizzare applicazioni Internet of Things (IoT).

### Caratteristiche tecniche

- Alimentazione: 5 Vdc
- Consumo: 130 mA
- Ingressi/uscite Digitali: 20
- Uscita PWM: 7
- Supporta DogOLED: Sì
- Dimensioni (mm): 51x42
- Peso: 120 g
  
- Microcontrollore ATmega32u4:
  - Architettura AVR
  - Tensione operativa 5 V
  - Memoria Flash 32 kB
  - SRAM 2,5 kB
  - Velocità di clock 16 MHz
  - I/O Analogici: 12
  - EEPROM 1 kB
  - Corrente DC per Pin I/O: 40 mA
  
- Processore Atheros AR9331:
  - Architettura MIPS
  - Tensione operativa 3,3 V
  - Memoria Flash 16 MB
  - RAM 64 MB DDR2
  - Velocità di clock 400 MHz
  - WiFi 802.11 b/g/n 2.4 GHz
  - Ethernet 802.3 10/100 Mbit/s (Exported on headers)
  - USB 2.0 Host (Exported on headers)

### *Documentazione e link utili*

- <http://www.arduino.org/products/boards/arduino-industrial-101>