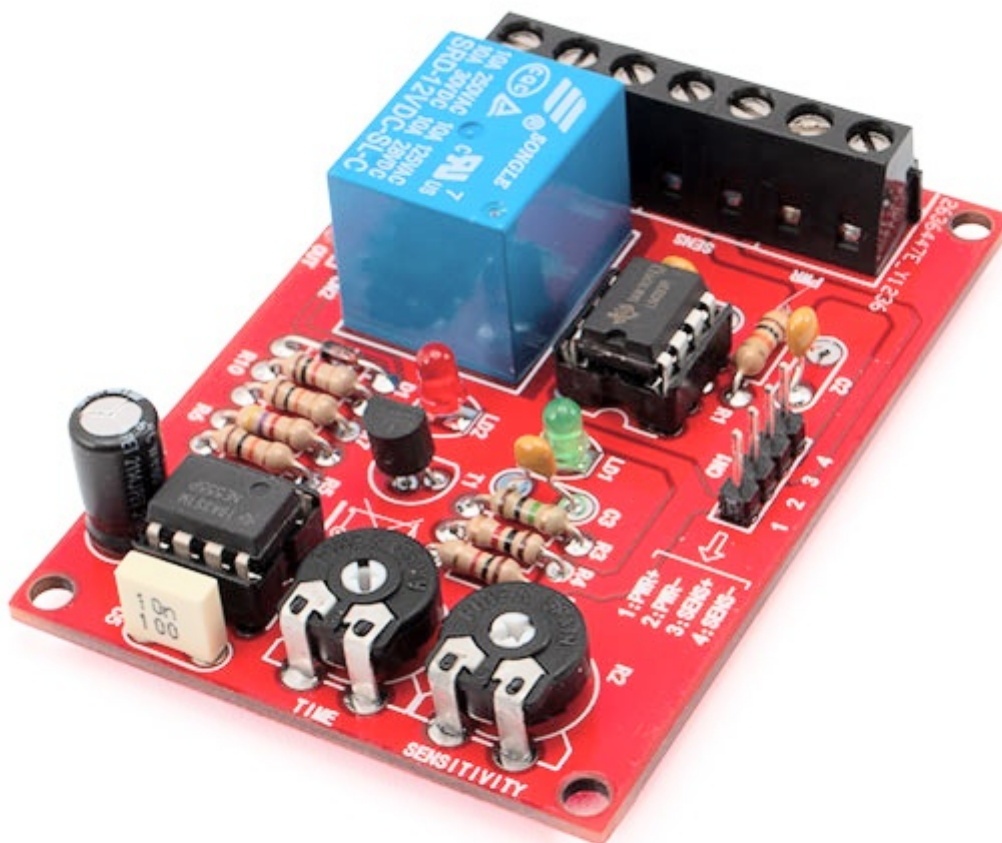


Automatismo per tende e tapparelle motorizzate – in kit

Prezzo: 11.07 €

Tasse: 2.43 €

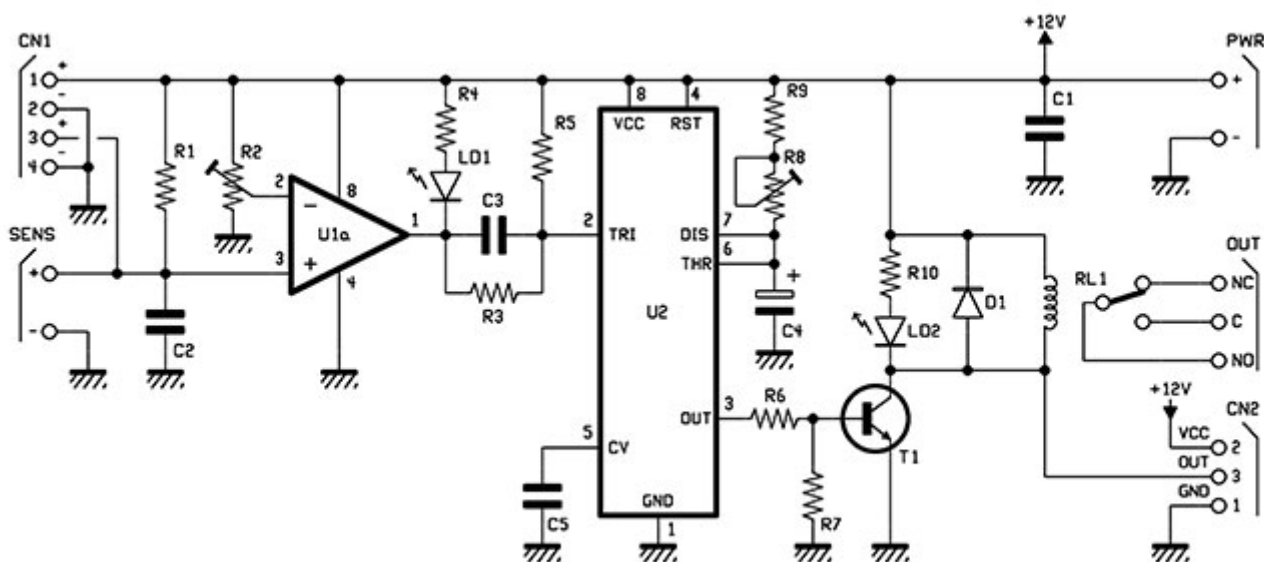
Prezzo totale (con tasse): 13.50 €



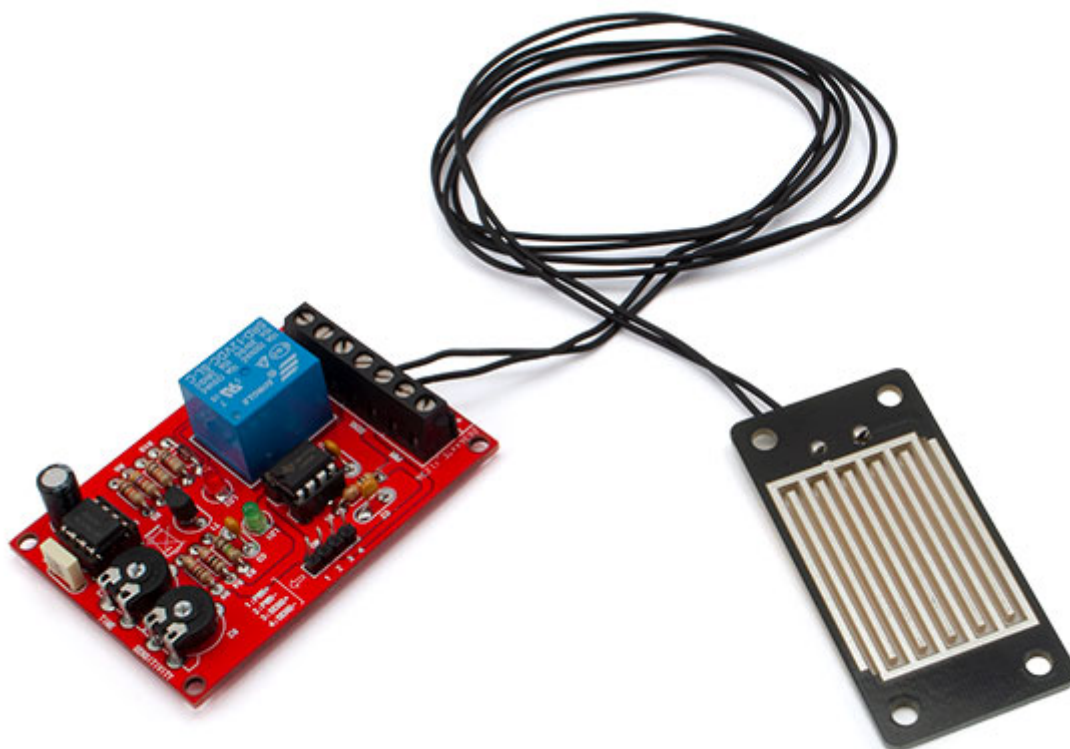
Kit completo per l'automatismo di tende da esterno e tapparelle motorizzate. Questo kit include tutti i componenti necessari e un sensore di pioggia per rilevare le condizioni meteorologiche. Utilizzando un relé configurato in modalità monostabile, il sistema può chiudere automaticamente la tenda da esterno o la tapparella per proteggere gli infissi dalla pioggia. Il dispositivo è dotato di due trimmer che consentono di personalizzare la sensibilità del sensore e la durata di attivazione. Saldatura richiesta per il montaggio. Le istruzioni per il montaggio sono incluse e sono disponibili in italiano.



Schema elettrico



La scheda collegata al sensore di pioggia



Caratteristiche tecniche

- **Tensione di alimentazione:** 12 Vcc
- **Funzionamento relé:** monostabile
- **Trimmer per la regolazione dell'impulso:** da 0.11 a 11.1 secondi
- **Trimmer per la regolazione della sensibilità**
- **Portata relé:** 10A 250Vac/30 Vdc
- **Dimensioni:** 69x49x18 mm