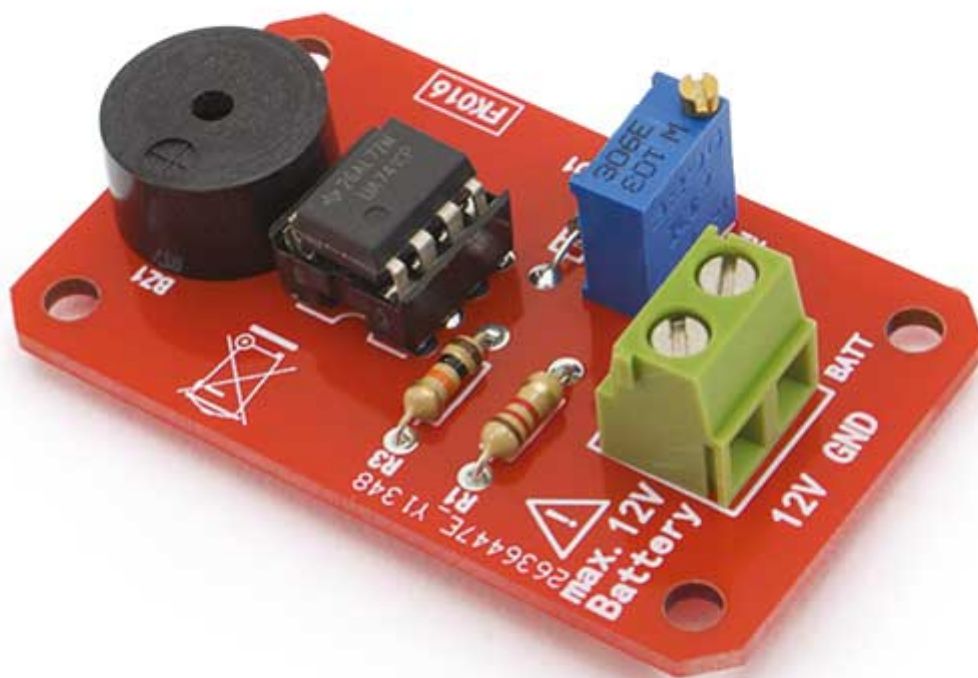


Avvisatore acustico di carica insufficiente per batterie da 12V

Prezzo: 6.56 €

Tasse: 1.44 €

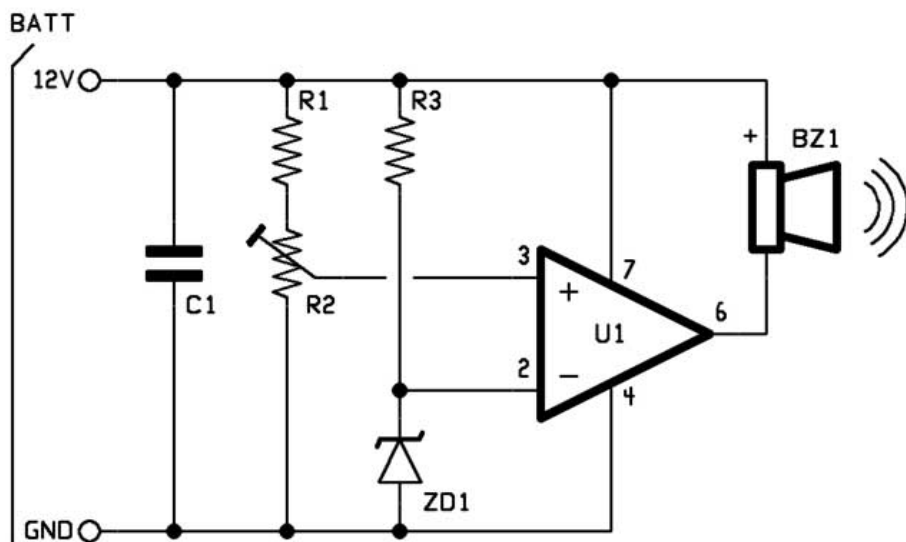
Prezzo totale (con tasse): 8.00 €



Questo avvisatore acustico di carica insufficiente ti avvisa quando la batteria del tuo veicolo è scarica. È progettato per automezzi con batterie da 12V come auto, camper e furgoni. Si può impostare per suonare quando la tensione scende sotto una soglia da te predefinita, grazie a un trimmer che ne consente la taratura.

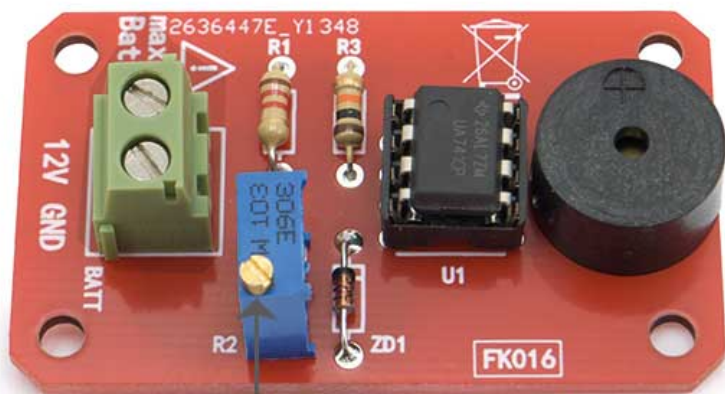
La versione in kit richiede la saldatura dei componenti.
Istruzioni dettagliate in italiano.

Schema elettrico



Come funziona

È possibile impostare il dispositivo in modo che emetta un suono quando la tensione della batteria scende al di sotto di un certo livello di tensione. Ciò viene reso possibile agendo sul trimmer a bordo. In generale, si consiglia di impostare la soglia in modo che suoni quando la tensione scende sotto gli 11,5V, il che indica che la batteria è quasi scarica.



Trimmer per la regolazione

Specifiche tecniche

- **Tensione di alimentazione:** deve essere collegato alla batteria di auto o camper con una tensione di 12V.
- **Assorbimento di corrente:** 15 mA.
- **Soglia di tensione di allarme:** impostabile tra 0V e 11,7V.
- **Avviso con allarme acustico:** il dispositivo emette un segnale acustico per mezzo di un cicalino piezo.