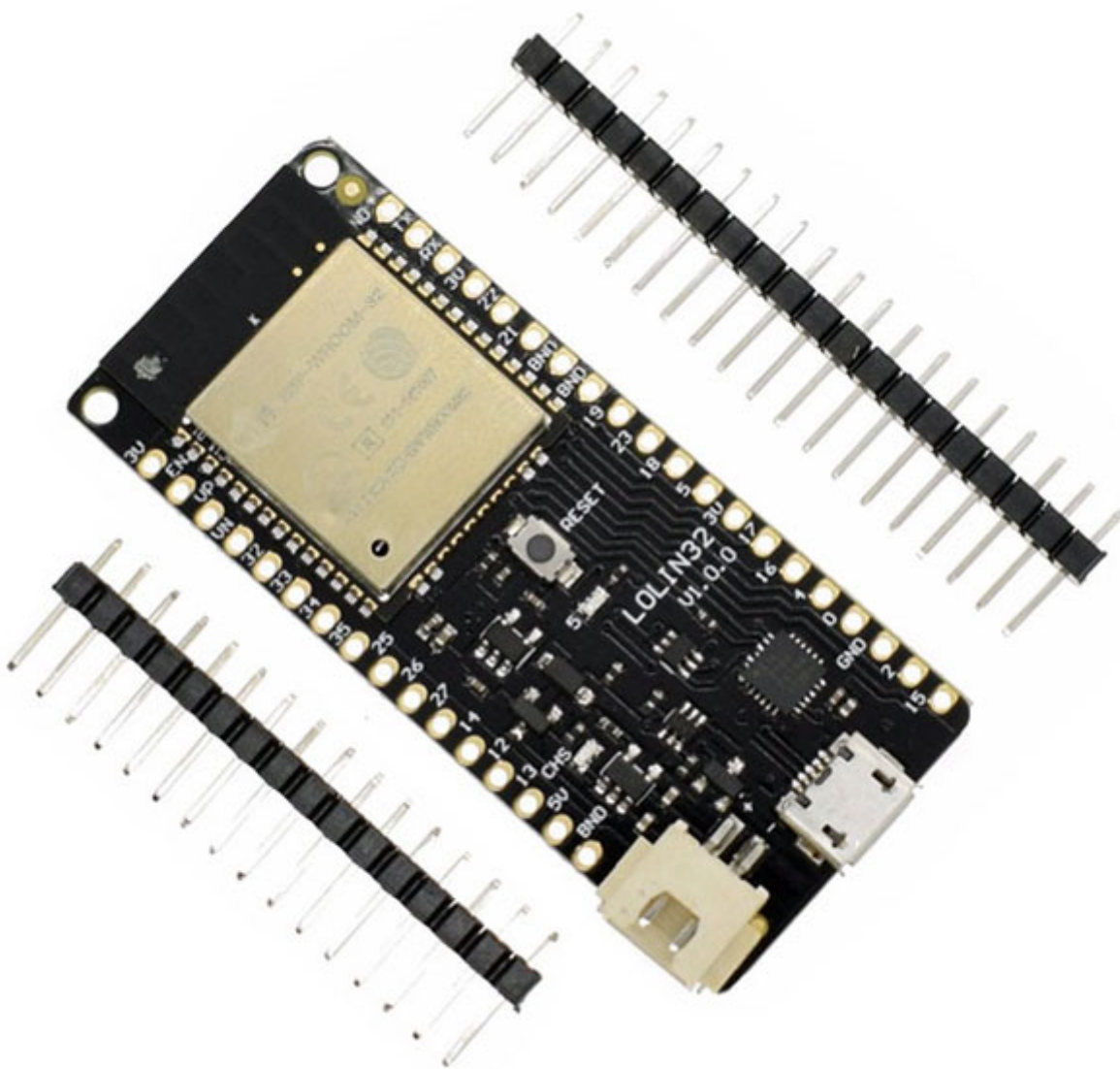


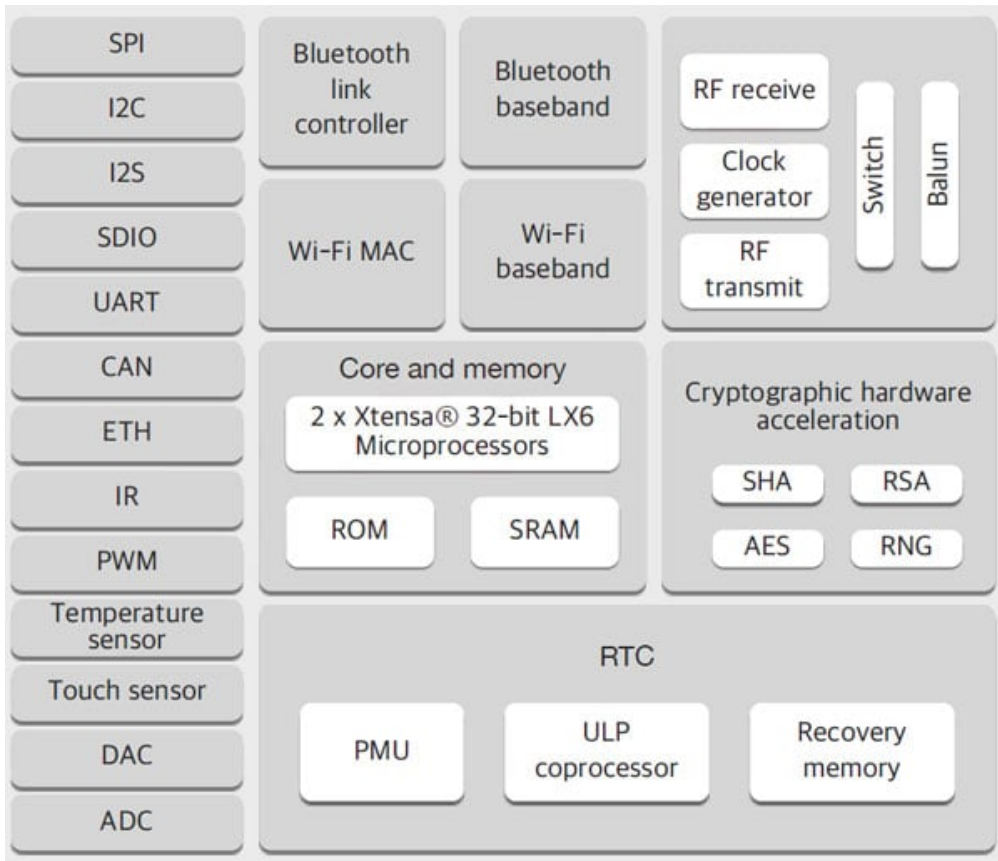
Board con ESP32 e caricabatteria

Prezzo: 13.11 €

Tasse: 2.89 €

Prezzo totale (con tasse): 16.00 €





Caratteristiche tecniche

- **CPU e memoria** - Xtensa® single-/dual-core 32-bit LX6 microprocessor(s), fino a 600 DMIPS - 448 kB ROM - 520 kB SRAM - 16 kB SRAM in RTC - memoria Flash 4 MB - antenna: su PCB - alimentazione: da 3,6V a 5V (VIN) o tramite connettore micro USB
- **Wi-Fi** - Range di frequenza: 2,4 GHz - 2,5 GHz - 802.11 b/g/n HT40 Wi-Fi transceiver, baseband, stack e LwIP - Modalità Sniffer / Station / SoftAP e Wi-Fi direct mode - Velocità massima dati 150 Mbps@11n HT40, 72 Mbps@11n HT20, 54 Mbps@11g e 11 Mbps@11b - Massima potenza di trasmissione 19,5 dBm@11b, 16,5 dBm@11g, 15,5 dBm@11n - Sensibilità minima del ricevitore -97 dBm - Supporta la modalità di protezione: WEP, WPA/WPA2 PSK/Enterprise - Crittografia con accelerazione hardware: AES / SHA2 / ECC / RSA-4096
- **Bluetooth** - Conforme alle specifiche Bluetooth v4.2 BR/EDR e BLE - Ricevitore NZIF con una sensibilità di -97dBm - Trasmettitore classe 1, classe 2 e classe 3 - Potenza di trasmissione +12dBm - Ricevitore NZIF con una sensibilità di -97dBm - Multi-connessioni Bluetooth e BLE
- **Clocks and Timers:** - Oscillatore interno da 8 MHz con calibrazione - Oscillatore RC interno con calibrazione - Oscillatore esterno da 2 MHz a 40 MHz - Oscillatore esterno a 32 kHz per RTC con calibrazione - Due gruppi di timer, inclusi 2 timer a 64 bit e 1 x watchdog principale in ciascun gruppo - RTC watchdog
- **Interfaccia periferica (26 GPIO):** - SAR ADC a 12 bit fino a 18 canali - 2 Convertitori A/D a 8 bit - 10 Sensori tattili - Sensore di temperatura - 3 per SPI, 2 per I2S, 2 per I2C, 2 per DAC, 3 per UART - 1 host (SD / eMMC / SDIO), 1 slave (SDIO / SPI) - Interfaccia MAC Ethernet con DMA dedicato e supporto IEEE 1588 - CAN 2.0 - IR (TX / RX) - Motor PWM, LED PWM fino a 16 canali - Sensore di Hall - Pre-amplificatore analogico a bassissima potenza
- **Carica batteria per batterie ai polimeri di litio:** - corrente di carica massima: 500 mA - connettore: JST 2 mm
- **Alimentazione:** 3,3 V
- **Consumo in modalità sleep:** 5 ?A
- **Dimensioni (mm):** 58,2x25,6x7,3.

Documentazione e link utili

- [ESP32 Dettagli](#)
- [ESP32 Forum](#)
- [ESP32 Datasheet](#)
- [GitHub](#)
- [Schematic V1.0.0](#)