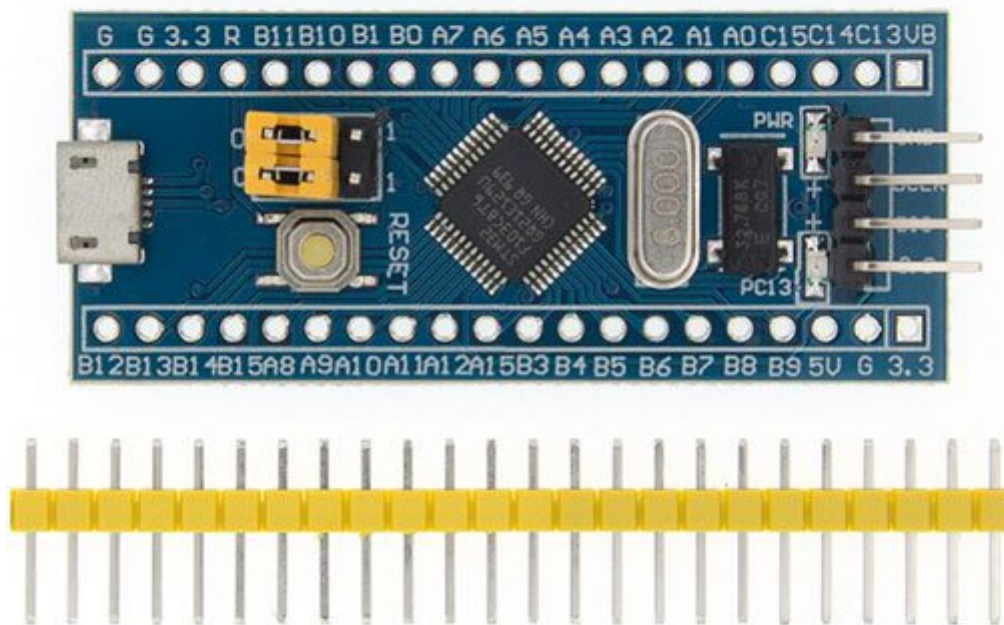


Board con Microcontrollore STM32F103C8T6

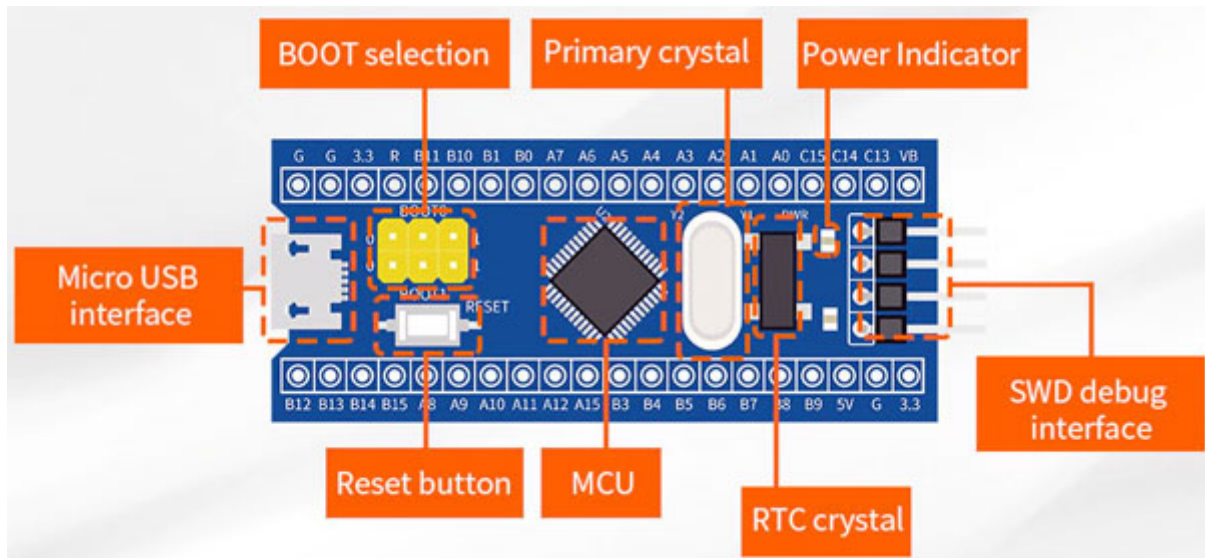
Prezzo: 12.13 €

Tasse: 2.67 €

Prezzo totale (con tasse): 14.80 €



STM32ARMCORE è una scheda elettronica basata sul microcontrollore STM32F103C8T6 (case LQFP 48 pin) Cortex-M3. Dispone di 37 ingressi/uscite, una memoria Flash da 64 kB, una SRAM da 20 kB, connettore micro USB per alimentazione e comunicazione, interfaccia SWD (download e debug), interfaccia USART (per scaricare il programma o per la comunicazione), LED di stato per alimentazione e PC13, pulsante di reset, jumper di selezione per il BOOT, clock fino a 72 MHz, quarzo da 32.768 kHz per RTC e calibrazione. Alimentazione: 5 Volt tramite connettore micro USB oppure 3,3 / 5 Volt tramite pin.



Caratteristiche tecniche

- **Microcontrollore:** STM32F103C8T6 (case LQFP 48 pin) Cortex-M3
- **Alimentazione:** - 5 Volt tramite connettore micro USB - 3,3 o 5 Volt tramite pin
- **Numero I/O:** 37
- **Memoria Flash:** 64 kB
- **SRAM:** 20 kB
- **Clock:** 72 MHz
- **Dimensioni (mm):** 53x23x12
- **Peso:** 8 grammi

Documentazione e link utili

- [Datasheet STM32F103C8T6](#)