

Contenitore plastico per dispositivi USB

Prezzo: 4.02 €

Tasse: 0.88 €

Prezzo totale (con tasse): 4.90 €

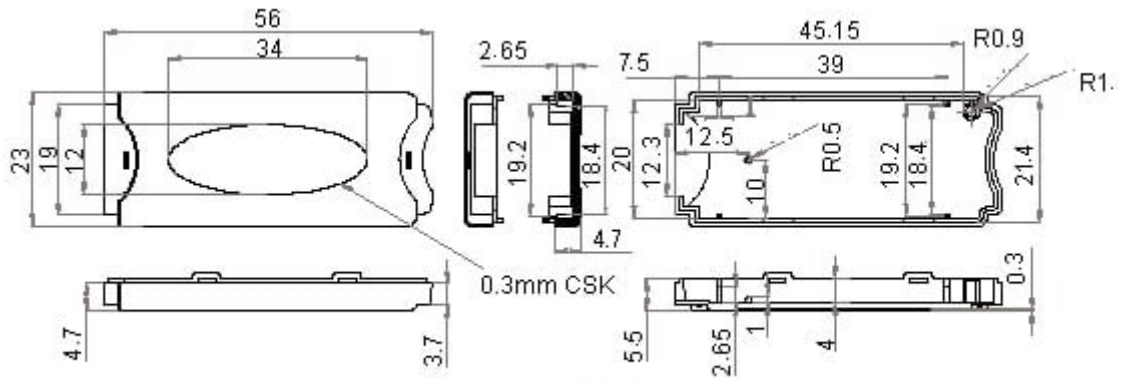


Contenitore trasparente in policarbonato, particolarmente indicato per realizzare dispositivi di piccole dimensioni che prevedono l'utilizzo della porta USB.

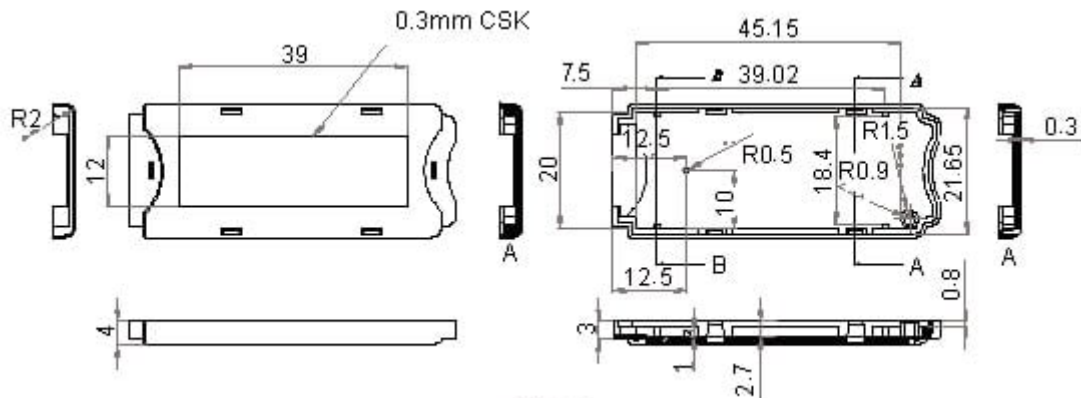
Immagini



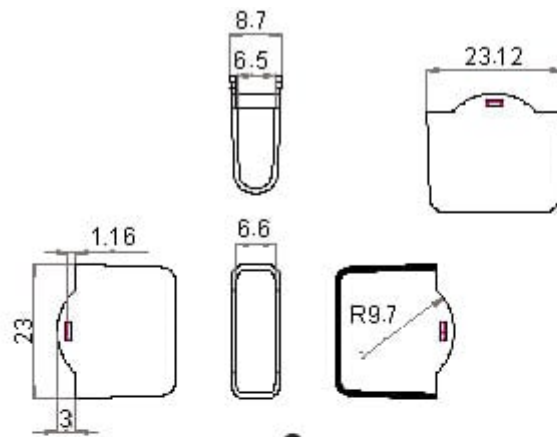
Dimensioni



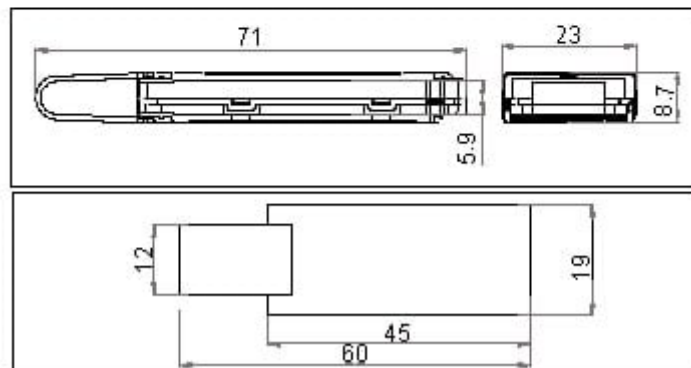
Lid



Base



Cap



Recommended PCB Size