

Contenitore plastico trasparente VESA per Raspberry Pi 4

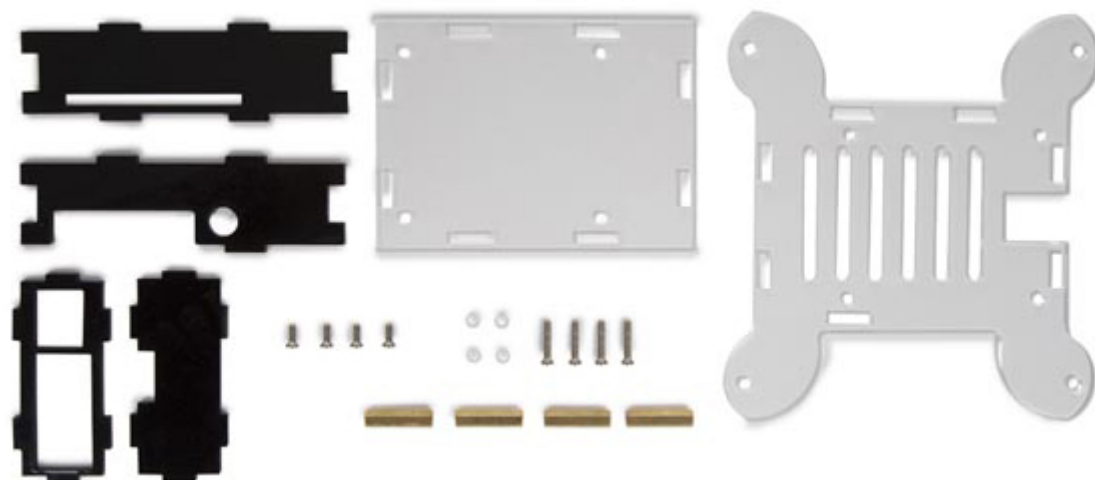
Prezzo: 12.30 €

Tasse: 2.70 €

Prezzo totale (con tasse): 15.00 €



Contenitore protettivo trasparente realizzato in plexiglass adatto per alloggiare al suo interno una Raspberry Pi 4. È indicato quando si ha la necessità di posizionare la Raspberry Pi 4 sul retro di un TV o di un monitor fissato a un supporto VESA (10 x 10 cm). I lati offrono un facile accesso alle porte GPIO, alla scheda SD e ai connettori USB, HDMI, LAN e di alimentazione. **N.B.** La scheda Raspberry Pi 4 non è inclusa.



Il contenitore con la Raspberry Pi 4® alloggiata al suo interno



Specifiche

- Dimensioni: 10 x 10cm
- Materiale: plexiglass
- Il contenitore viene fornito in parti separate da assemblare. Viti e distanziali inclusi.