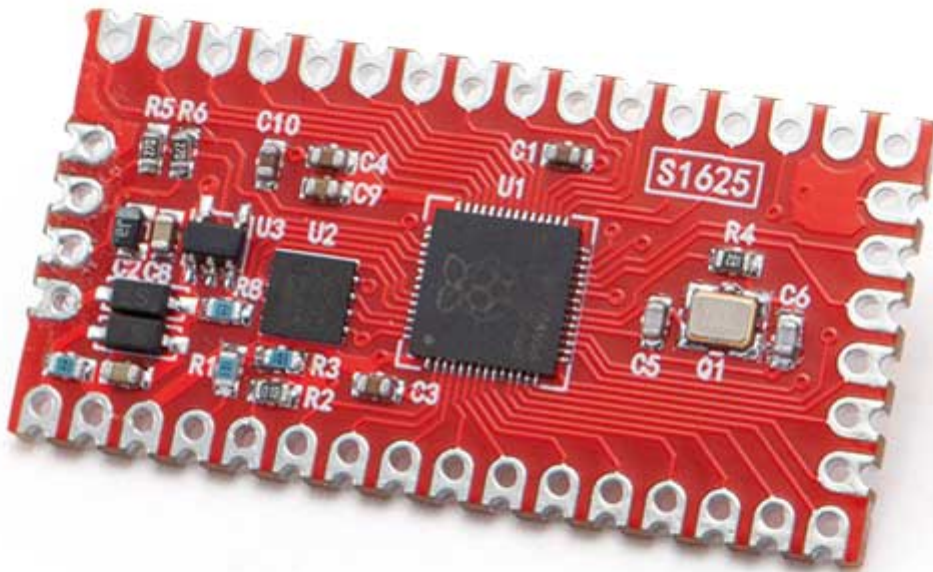


Breakout board con chip RP2040

Prezzo: 11.39 €

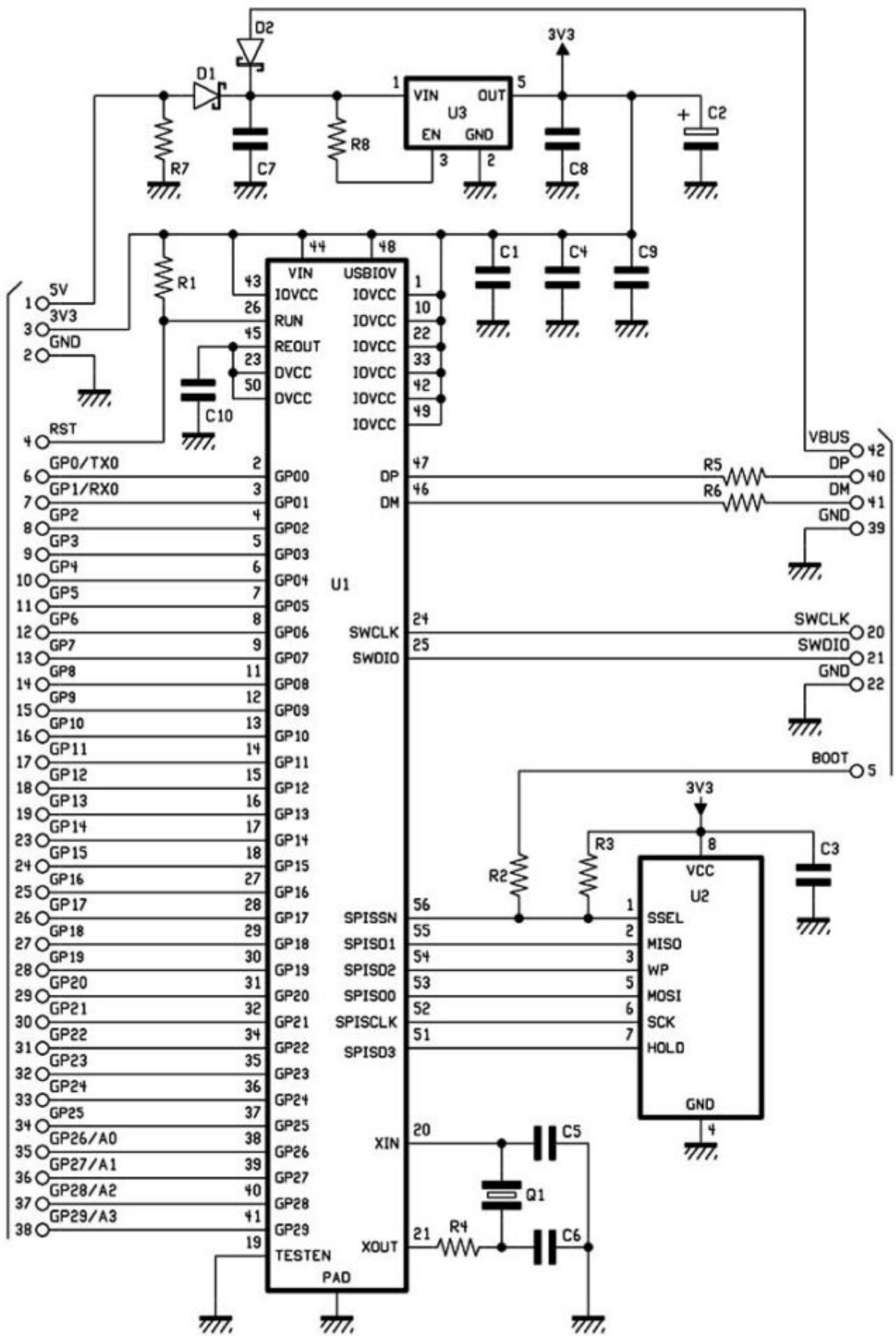
Tasse: 2.51 €

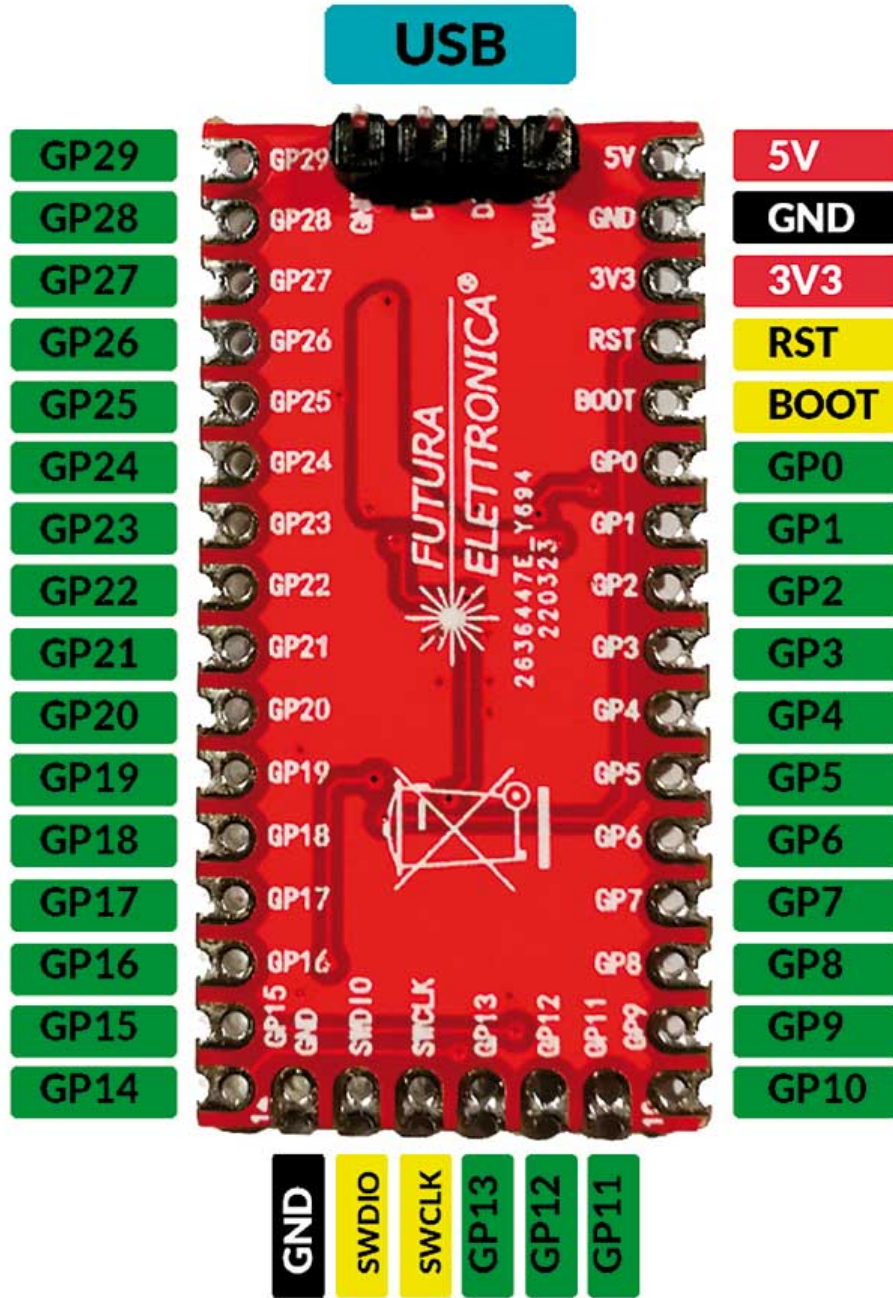
Prezzo totale (con tasse): 13.90 €



La nostra **Scheda di Prototipazione Avanzata con RP2040** è perfettamente integrabile con l'ambiente di programmazione della Raspberry Pi Foundation. Questa scheda, basata sul potente microcontrollore RP2040, è stata progettata per offrirti flessibilità e potenza, rendendo ogni tuo progetto realizzabile e versatile come mai prima d'ora. Dotata di **Dual ARM Cortex-M0+** con una velocità di 133MHz e 264 kB di SRAM, la scheda RP2040 ti permette di gestire progetti complessi con facilità. La sua architettura è arricchita da un supporto fino a 16 MB di memoria Flash esterna, accessibile tramite un bus QSPI dedicato, garantendo spazio e velocità per ogni tua esigenza. La particolarità di questa scheda sta nella sua **struttura personalizzabile**: i pin saldabili (vedi prodotti correlati) ti consentono di adattare la scheda alle tue esigenze specifiche. Che tu voglia inserirla in una breadboard o saldarla direttamente come un integrato a montaggio superficiale, la FTR2040 si adatta perfettamente. La visibilità delle serigrafie sul lato superiore facilita ulteriormente l'utilizzo e l'orientamento dei componenti. Per la connettività USB, è disponibile una **breakout board aggiuntiva**, che amplia le possibilità di connessione della tua scheda (vedi prodotti correlati). Ogni dettaglio è stato pensato per offrirti una flessibilità senza precedenti: dal regolatore LDO programmabile ai due PLL su chip, fino alle 30 GPIO, che includono ingressi analogici, UART, SPI, I²C, PWM e molto altro. Con la **Scheda di Prototipazione Avanzata RP2040**, ogni tuo progetto prenderà vita in modo semplice, efficiente e incredibilmente versatile. Sperimenta senza limiti, crea senza confini. Aggiungi ora al tuo laboratorio di elettronica questa meraviglia della tecnologia!

Schema elettrico





Esempio di un LED collegato alla scheda FTR2040

