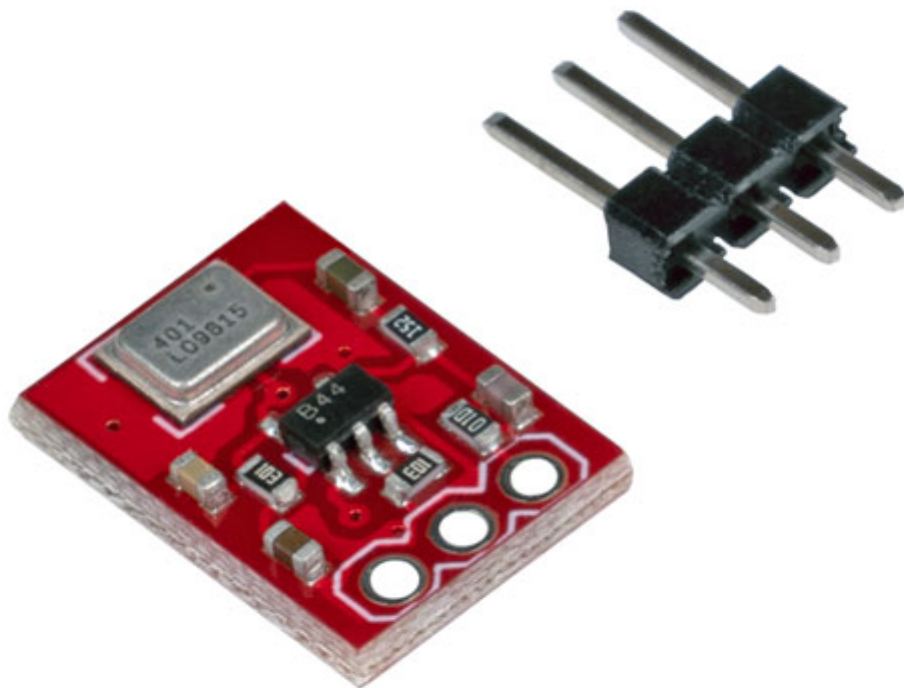


# Breakout con microfono MEMS omnidirezionale

Prezzo: 9.43 €

Tasse: 2.07 €

Prezzo totale (con tasse): 11.50 €

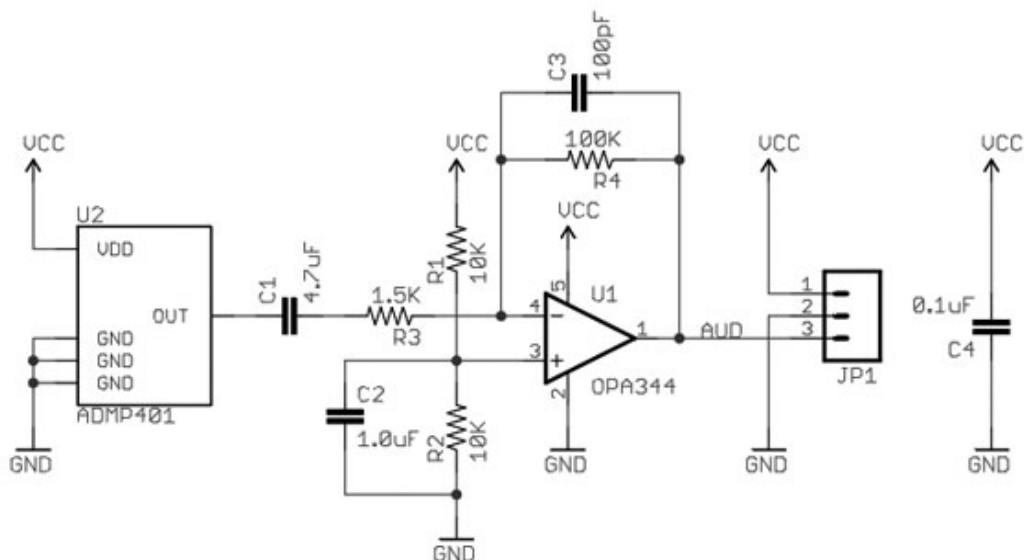


Breakout board basata sul piccolissimo microfono omnidirezionale ADMP401 MEMS. Proprio come i "classici" microfoni a elettrete, i microfoni MEMS possono rilevare il suono, ma sono molto più piccoli e sottili. Basta collegare l'uscita audio (pin AUD) ad un amplificatore audio per ascoltare i suoni rilevati dal microfono.

## Specifiche tecniche

- **Microfono omnidirezionale:** ADMP401 MEMS
  - **Alimentazione:** da 1,5 a 3,3 VDC
  - **Consumo:** 250  $\mu$ A
  - **Rapporto segnale/rumore (SNR):** 62 dBA
  - **Ingresso acustico:** max. 120 dB SPL
  - **Rumore di ingresso equivalente (EIN):** 32 dBA SPL
  - **Distorsione armonica totale (THD):** 3% a 105 dB SPL
  - **Banda passante:** -3dB a 60 Hz e 15 kHz
  - **Temperatura di funzionamento:** da -40°C a +85°C
  - **Dimensioni (mm):** 14x10x10
- 
- **PINOUT**
    - VCC: ingresso alimentazione da 1,5 a 3,3 VDC
    - GND: massa alimentazione
    - AUD: uscita audio

## Schema elettrico



## Documentazione e link utili

- [COM-MIC-ADMP401 Manual English - 576,94 KB](#)
- [COM-MIC-ADMP401 Programming codes for Raspberry Pi - 729 B](#)
- [Datasheet ADMP401](#)
- [Datasheet OPA344](#)