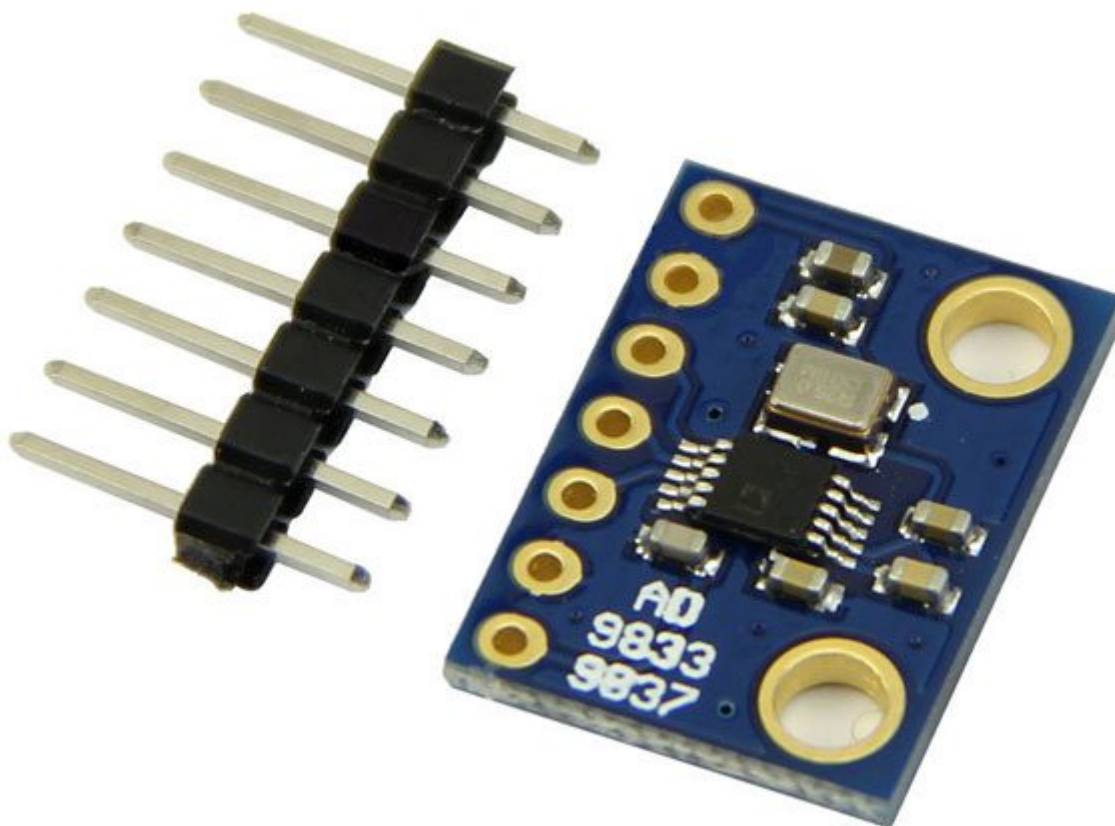


Breakout DDS con AD9833

Prezzo: 6.97 €

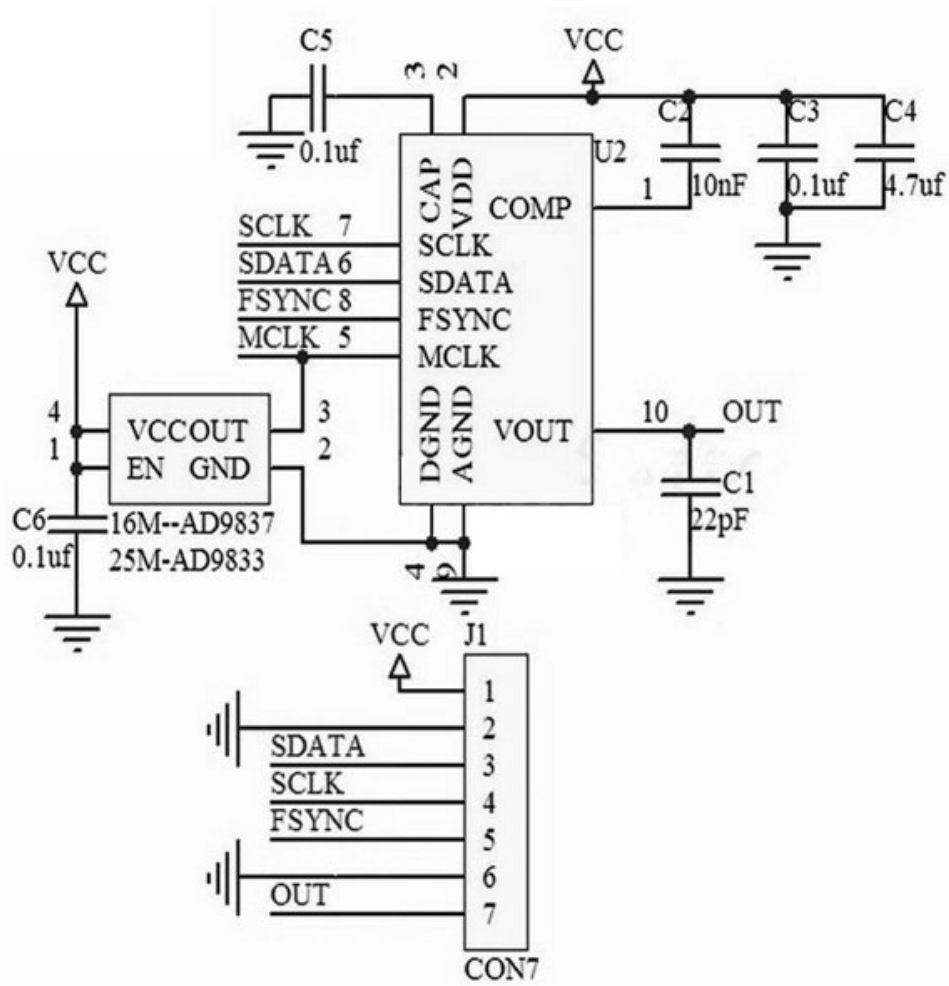
Tasse: 1.53 €

Prezzo totale (con tasse): 8.50 €



Piccola breakout board basata sul chip AD9833 della Analog Devices. È un generatore di forme d'onda sinusoidali, triangolari e quadre. Non richiede componenti esterni. La frequenza e la fase di uscita sono programmabili. Intervallo frequenza di uscita da 0 MHz a 12,5 MHz, risoluzione a 28 bit: da 0,1 Hz con clock di riferimento a 25 MHz, interfaccia SPI 3-wire, temperatura di lavoro: da -40°C a +105°C. Alimentazione: da 2,3 V a 5,5 V, dimensioni (mm): 18,5x12,5x2,54.

Schema Elettrico



Documentazione e link utili

- [Datasheet](#)