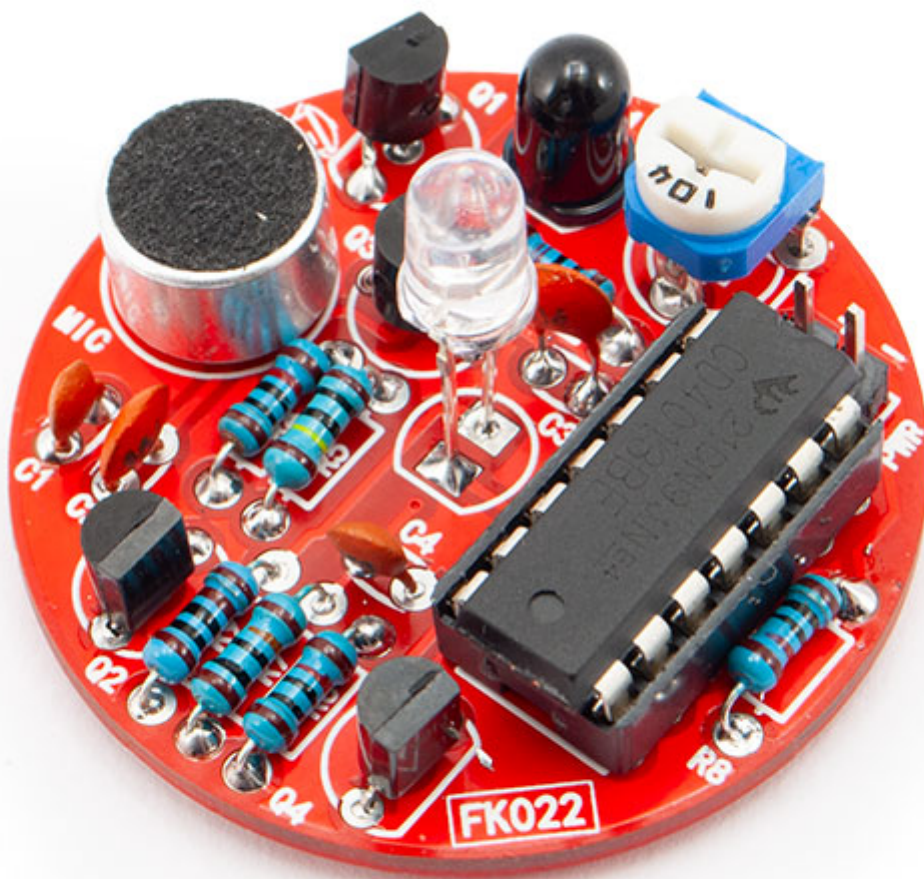


Candela a LED con ON/OFF a fiamma e soffio – in kit

Prezzo: 6.56 €

Tasse: 1.44 €

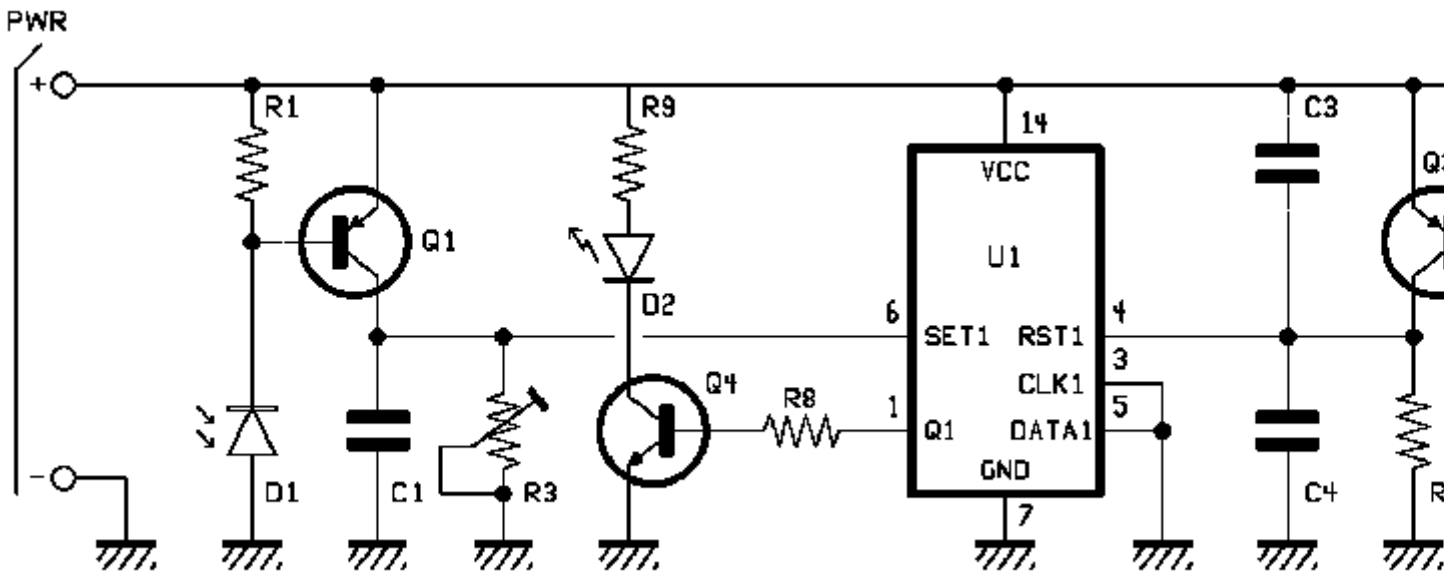
Prezzo totale (con tasse): 8.00 €



Questa candela a LED con funzione ON/OFF trae ispirazione dalle candele tradizionalmente utilizzate sulle altari. Riproducendo il gesto di accendere le candeline con un accendino e spegnerle con un soffio, dopo aver eseguito il progetto fai-da-te emula tale esperienza. Il kit della candela a LED è composto da due parti distinte: un amplificatore a transistor NPN 9013 e PNP 9012, e un circuito interruttore che include un fotodiodo e un transistor PNP 9012. Il funzionamento è molto semplice: in condizioni di scarsa luminosità, il circuito, alimentato da una tensione compresa tra 4,5Vdc e 9Vdc, emette una luce LED, come ad esempio un accendino acceso, la luce LED inizia a tremolare, simulando una candela. Per spegnere il LED, proprio come si farebbe per una candela reale, è sufficiente soffiare sul microfono. Saldatura richiesta per il montaggio. Le istruzioni sono incluse e sono disponibili in italiano.



Schema elettrico



Caratteristiche tecniche

- **Tensione di alimentazione:** 4.5 Vdc ~ 9 Vdc